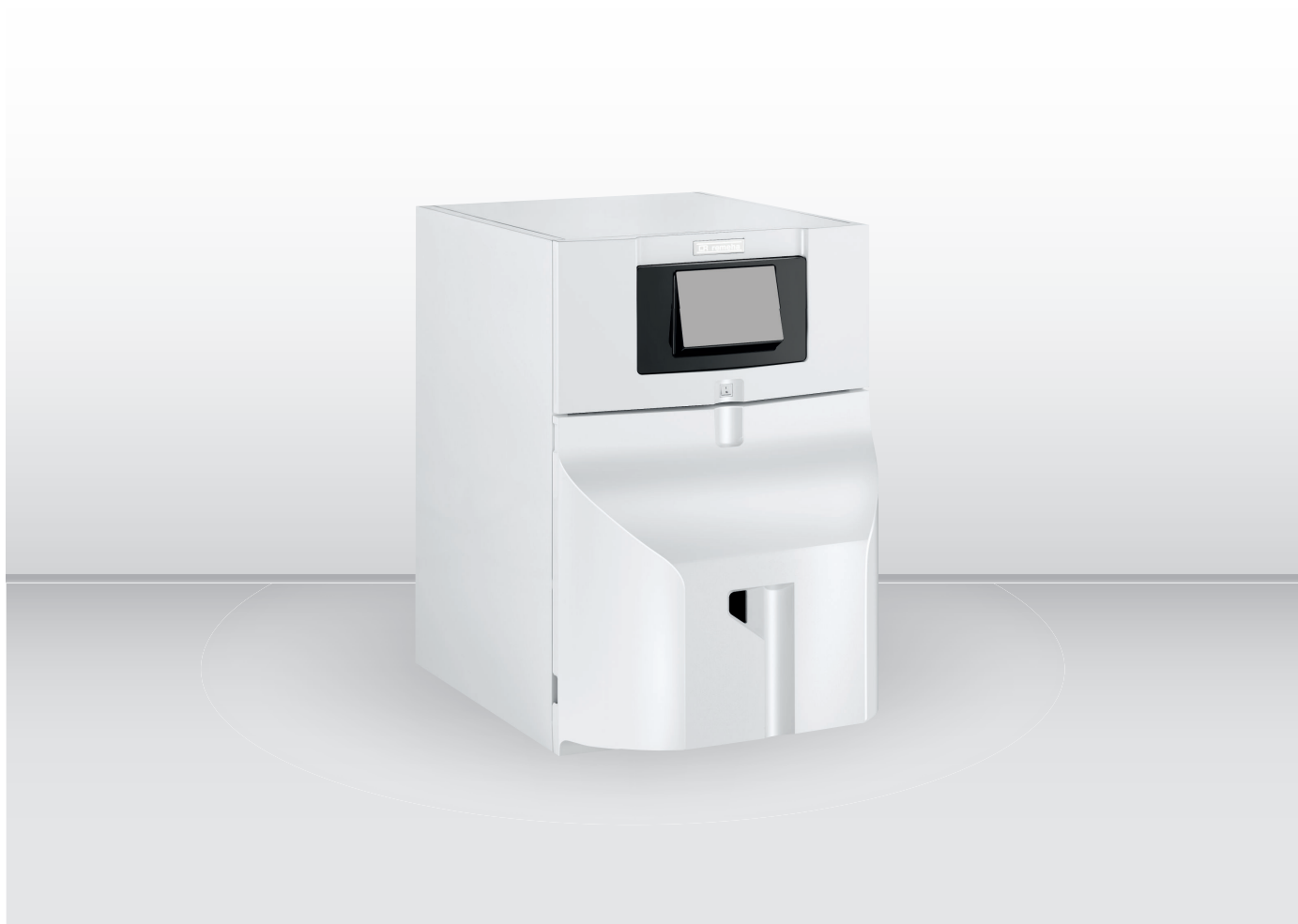


Belgien

de

Deutsche Anleitung auf Anfrage erhältlich



Installations- und Wartungsanleitung

Ölheizkessel

LP 22 FF
LP 29 FF

Sehr geehrter Kunde,

Vielen Dank für den Kauf dieses Gerätes.

Bitte lesen Sie dieses Handbuch vor der Verwendung des Produkts sorgfältig durch und heben Sie es zum späteren Nachlesen an einem sicheren Ort auf.

Um langfristig einen sicheren und effizienten Betrieb sicherzustellen, empfehlen wir die regelmäßige Wartung des Produktes. Unsere Service- und Kundendienst-Organisation kann Ihnen dabei behilflich sein.

Wir hoffen, dass Sie viele Jahre Freude an dem Produkt haben.

Remeha B.V.
Postbus 32
7300 AA Apeldoorn
T +31 (0)55 549 6969
I <http://nl.remeha.com>
E remeha@remeha.com



the comfort innovators



Inhaltsverzeichnis

1	Sicherheit	7
1.1	Allgemeine Sicherheitshinweise	7
1.2	Empfehlungen	8
1.3	Besondere Sicherheitshinweise	9
1.4	Verantwortlichkeiten	9
1.4.1	Pflichten des Herstellers	9
1.4.2	Verantwortlichkeit des Heizungsfachmanns	9
2	Zu dieser Anleitung	11
2.1	Allgemeines	11
2.2	Benutzte Symbole	11
2.2.1	In der Anleitung verwendete Symbole	11
2.2.2	Am Gerät verwendete Symbole	11
3	Technische Angaben	12
3.1	Zulassungen	12
3.1.1	Zertifizierungen	12
3.1.2	Richtlinien	12
3.1.3	Heizölkategorien	12
3.2	Technische Daten	13
3.3	Abmessungen und Anschlüsse	15
3.4	Elektrischer Schaltplan	16
4	Produktbeschreibung	17
4.1	Allgemeine Beschreibung	17
4.2	Funktionsbeschreibung	17
4.2.1	Heizkessel	17
4.2.2	Funktionsschema	17
4.2.3	Betriebszyklus des Brenners ohne Vorwärmer	17
4.3	Hauptkomponenten	19
4.3.1	Heizkessel	19
4.3.2	Brenner	19
4.4	Beschreibung des Kesselschaltfelds MK1	20
4.4.1	Beschreibung der Tasten	20
4.4.2	Beschreibung der Anzeige	20
4.5	Beschreibung des Kesselschaltfelds MK2	21
4.5.1	Beschreibung der Tasten	21
4.5.2	Beschreibung der Anzeige	21
4.6	Lieferumfang	22
4.7	Zubehör und Optionen	23
5	Vor der Installation	24
5.1	Vorschriften für die Installation	24
5.2	Installationsbedingungen	24
5.2.1	Öl-Zufuhr	24
5.2.2	Stromversorgung	24
5.2.3	Wasseraufbereitung	24
5.3	Auswahl des Aufstellungsortes	25
5.3.1	Typschild	26
5.3.2	Platzbedarf für den Kessel	26
5.3.3	Belüftung	26
5.4	Transport	27
5.5	Auspacken und Vorarbeiten	27
5.6	Anschlussdiagramme	27
5.6.1	Installationstyp: B	28
5.6.2	Installationstyp: E	29
5.6.3	Installationstyp: G	30
6	Installation	31
6.1	Montage	31
6.1.1	Installation des Schaltfelds MK1	31
6.1.2	Installation des Schaltfelds MK2	32

6.1.3	Installation des Satzes für raumluftunabhängigen Betrieb	33
6.1.4	Den Siphon montieren	34
6.2	Hydraulischer Anschluss	34
6.2.1	Anschluss eines ungemischten Heizkreises	34
6.2.2	Anschluss an den Warmwasserkreis	35
6.2.3	Anschluss des Ausdehnungsgefäßes	35
6.3	Anschluss Ölversorgung	35
6.3.1	Allgemeines	35
6.3.2	Anschluss der Ölzufuhrleitung	36
6.4	Abgas-/Zuluftführung	36
6.4.1	Allgemeines	36
6.4.2	Längen der geraden Luft-/Abgasleitungen	36
6.4.3	Anschlüsse Typ C	37
6.5	Elektrische Anschlüsse	38
6.5.1	Empfehlungen	38
6.5.2	Zugriff auf die Leiterplatte	39
6.5.3	Vorzunehmende elektrische Anschlüsse	40
6.5.4	Position der Brücke	41
6.5.5	Anschluss der Umwälzpumpe für den ungemischten Kreis	42
6.5.6	Anschluss der Umwälzpumpe für den gemischten Kreis	42
6.5.7	Anschluss des Umschaltventils	42
6.5.8	Anschluss der Speicherladepumpe	43
6.5.9	Anschluss des Temperaturfühlers hinter einem 3-Wege-Mischventil	43
6.5.10	Anschluss des Warmwasser-Temperaturfühlers	43
6.5.11	Anschluss des Sicherheitstemperaturbegrenzers mit manueller Entstörung für Fußbodenheizung	44
6.5.12	Anschluss des 3-Wege-Mischers	44
6.5.13	Anschluss des Rücklauffühlers	44
6.5.14	Anschluss des Außenfühlers	45
6.5.15	Anschluss des Raumthermostats oder des Raumfühlers an die Leiterplatte CU	45
6.5.16	Anschluss des Raumthermostaten oder des Raumfühlers an die Leiterplatte + Fühler für Kreise mit Mischventil	45
6.5.17	Anschluss der Stromzufuhr an die Leiterplatte für die Fremdstromanode	46
6.5.18	Anschluss der Leiterplatte + Fühler für Kreise mit Mischventil	46
6.5.19	Anschluss des BUS-Kabels	47
6.5.20	Andere Informationen	47
6.6	Befüllung der Anlage	47
6.6.1	Spülen neuer und weniger als 6 Monate alter Systeme	47
6.6.2	Spülen einer vorhandenen Anlage	48
6.6.3	Füllen der Heizungsanlage	48
6.6.4	Befüllen des Siphons	48
6.7	Abschluss der Installation	48
7	Inbetriebnahme	49
7.1	Allgemeines	49
7.2	Checkliste vor der Inbetriebnahme	49
7.3	Verfahren für die Inbetriebnahme mit Schaltfeld MK1	49
7.3.1	Heizkessel	49
7.3.2	Einschaltzyklus	49
7.4	Verfahren für die Inbetriebnahme mit Schaltfeld MK2	49
7.4.1	Heizkessel	49
7.4.2	Einschaltzyklus	50
7.5	Einstellungen Ölversorgung	51
7.5.1	Einstellung der Verbrennung des Brenners	51
7.5.2	Einstellung der Luftklappe	52
7.5.3	Einstellung der Position der Zündelektroden	52
7.6	Liste der Einstellungen nach der Inbetriebnahme	53
7.7	Abschluss der Inbetriebnahme	53
8	Verwendung des Schaltfelds MK1	54
8.1	Verwendung der Bedieneinheit	54
8.1.1	Aufrufen der Menüs	54
8.2	Einschalten	54
8.3	Ausschalten	55
8.3.1	Ausschalten der Heizung	55
8.3.2	Warmwasserbereitung ausschalten	55
8.3.3	Ausschalten der Anlage	55

8.4	Frostschutz	55
9	Verwendung des Schaltfelds MK2	57
9.1	Verwendung der Bedieneinheit	57
9.1.1	Navigation in den Menüs	57
9.1.2	Aufrufen des Fachhandwerkermenüs	58
9.1.3	Aufrufen des Schornsteinfegermenüs	59
9.2	Einschalten	59
9.3	Ausschalten	60
9.3.1	Ausschalten der Heizung	60
9.3.2	Warmwasserbereitung ausschalten	61
9.3.3	Ausschalten der Anlage	61
9.4	Frostschutz	62
10	Schaltfeldeinstellungen MK1	63
10.1	Parameterliste	63
10.1.1	Informationsmenü	63
10.1.2	Schornsteinfegermenü	63
10.2	Parameter ändern	63
10.2.1	Einstellung der Heizwassertemperatur	63
10.2.2	Einstellung der Heizkennlinie	64
10.2.3	Ändern des Warmwassertemperatur-Sollwerts	64
11	Schaltfeldeinstellungen MK2	66
11.1	Parameterliste	66
11.1.1	Menüliste	66
11.1.2	Informationsmenü	66
11.1.3	Fachhandwerkermenü	66
11.1.4	Leiterplattenparameter für die Leiterplatte + Fühlersatz für Kreise mit Mischventil	69
11.2	Benutzer-Einstellungen	71
11.3	Parameter ändern	71
11.3.1	Einstellung der Heizung	71
11.3.2	Heizkennlinie mit Sollwerttemperatur	72
11.3.3	Einstellung der Warmwassertemperatur	72
11.3.4	Ändern der Fachhandwerkerparameter	73
11.3.5	Rücksetzen auf die Werkseinstellungen	73
11.3.6	Ändern der Parameter einer zusätzlichen Leiterplatte	74
11.3.7	Ausführung der automatischen Erkennungsfunktion	75
12	Wartung	76
12.1	Allgemeines	76
12.2	Standard-Inspektions- und Wartungsarbeiten	76
12.2.1	Schornsteinfegeranweisungen	76
12.2.2	Überprüfung des Wasserdrucks	76
12.2.3	Dichtheitskontrolle der Abgasleitung, der Luftzuleitung und der Kondensatableitung	76
12.2.4	Überprüfung des automatischen Schnellentlüfters	77
12.2.5	Reinigen des Kesselkörpers	77
12.2.6	Reinigung des Plattenventils	79
12.2.7	Reinigung des Siphons	79
12.2.8	Wartung des Brenners	80
12.2.9	Reinigung des Gehäuses	82
12.2.10	Wartung der Leitungen für raumluftunabhängigen Betrieb	82
12.3	Spezifische Wartungsarbeiten	82
12.3.1	Auswechseln der Zündelektroden	82
12.3.2	Ersetzen des Brennergebläses	83
12.3.3	Ersetzen der Batterie im Schaltfeld	83
13	Fehlerbehebung	84
13.1	Fehlermeldungen MK1	84
13.1.1	Fehlercodeanzeige	84
13.1.2	Fehlercodeanzeige	84
13.2	Fehlermeldungen MK2	84
13.2.1	Fehlermeldungen	84
13.2.2	Fehlerprotokoll	85
13.3	Fehlercodes	85
13.4	Fehlercodes	87

13.5	Leiterplatten-Fehlercodes auf der Leiterplatte + Fühlersatz für Kreise mit Mischventil	88
13.6	Regelungssequenz	89
14	Außerbetriebnahme	90
14.1	Außerbetriebnahmeverfahren	90
14.2	Wiederinbetriebnahme	90
15	Entsorgung	91
15.1	Entsorgung und Recycling	91
16	Ersatzteile	92
16.1	Allgemeines	92
16.2	Kesselkörper	92
16.3	Vorrichtung für Luft-/Abgasanschluss	93
16.4	Isolierung	94
16.5	Einlegeleiterplattegehäuse	95
16.6	Brenner	96
16.7	Verkleidung	99
17	Anhang	101
17.1	EG-Konformitätserklärung	101

1 Sicherheit

1.1 Allgemeine Sicherheitshinweise

**Gefahr!**

Dieses Gerät kann von Kindern ab 8 Jahren und darüber sowie von Personen mit verringerten physischen, sensorischen oder mentalen Fähigkeiten oder Mangel an Erfahrung und Wissen benutzt werden, wenn sie beaufsichtigt oder bezüglich des sicheren Gebrauchs des Gerätes unterwiesen wurden und die daraus resultierenden Gefahren verstehen. Kinder dürfen nicht mit dem Gerät spielen. Reinigung und Benutzer-Wartung dürfen nicht von Kindern ohne Beaufsichtigung durchgeführt werden.

**Warnung**

Arbeiten am Heizkessel und an der Heizungsanlage dürfen nur von qualifizierten Fachhandwerkern durchgeführt werden.

**Stromschlaggefahr**

Eine Trennvorrichtung muss gemäß den Installationsregeln an die Dauerrohre montiert werden.

**Stromschlaggefahr****Gefahr!**

Wenn Sie Abgas riechen:

1. Das Gerät ausschalten.
2. Die Fenster öffnen.
3. Mögliche Lecks suchen und sofort abdichten.

**Warnung**

Die Abgasleitungen nicht berühren. Je nach Einstellungen des Heizkessels kann die Temperatur der Abgasleitungen über 60 °C liegen.

**Warnung**

Die Heizkörper nicht über längere Zeit berühren. Je nach Einstellungen des Trinkwasserspeichers kann die Temperatur der Heizkörper über 60 °C liegen.

**Warnung**

Gehen Sie vorsichtig mit dem Warmwasser um. Je nach Einstellungen des Heizkessels kann die Warmwassertemperatur über 65 °C liegen.



Stromschlaggefahr

Wenn das Netzkabel beschädigt ist, muss es vom Hersteller, seinem Kundendienst oder ähnlich qualifizierten Fachhandwerkern ersetzt werden, um jegliche Gefahr zu vermeiden.



Achtung!

Es dürfen nur Original-Ersatzteile verwendet werden.

1.2 Empfehlungen



Achtung!

Die Anlage muss in sämtlichen Punkten die Regeln (DTU, EN und andere usw.) einhalten, die für Eingriffe bei Einfamilienhäusern, Eigentumswohnungen und anderen Gebäuden gelten.



Hinweis:

Den Heizkessel jederzeit zugänglich halten.



Achtung!

Den Heizkessel an einem frostfreien Ort installieren.



Achtung!

Das Gerät sollte in den Sommer- oder Frostschutzmodus geschaltet werden, statt ausgeschaltet zu werden, um die folgenden Funktionen sicherzustellen:

- Festsetzen von Pumpen verhindern
- Frostschutz



Hinweis:

Prüfen Sie regelmäßig auf das Vorhandensein von Wasser und überprüfen Sie den Druck in der Heizungsanlage.



Hinweis:

An den Geräten angebrachte Etiketten und Schilder niemals entfernen oder verdecken. Die Etiketten und Schilder müssen während der gesamten Lebensdauer des Geräts lesbar sein.

Beschädigte oder nicht lesbare Etiketten mit Anweisungen oder Warnungen sofort ersetzen.



Hinweis:

Entfernen Sie die Verkleidung nur für die Durchführung von Wartungs- und Reparaturarbeiten. Bringen Sie die Verkleidung nach der Durchführung von Wartungs- oder Reparaturarbeiten wieder an.



Hinweis:

Die Rohre isolieren, um die Wärmeverluste auf das Minimum zu reduzieren.

**Achtung!**

Wenn die Wohnung längere Zeit ungenutzt ist und Frostgefahr besteht, den Heizkessel und die Heizungsanlage entleeren.

1.3 Besondere Sicherheitshinweise

**Stromschlaggefahr**

Vor allen Arbeiten den Kessel spannungslos schalten.

**Achtung!**

Vor jeglichen Arbeiten die Hauptölaufuhr unterbrechen.

**Hinweis:**

Das Flammen-Schauglas nicht berühren.

**Achtung!**

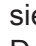
Wenn das Netzkabel beschädigt ist, muss es vom Hersteller, seinem Kundendienst oder ähnlich qualifizierten Fachhandwerkern ersetzt werden, um jegliche Gefahr zu vermeiden.

**Achtung!**

Das Gerät über einen Stromkreis versorgen, der einen allpoligen Schalter mit einer Kontaktöffnungsweite von mindestens 3 mm aufweist.

1.4 Verantwortlichkeiten

1.4.1 Pflichten des Herstellers

Unsere Produkte werden in Übereinstimmung mit den Anforderungen der geltenden Richtlinien gefertigt. Daher werden sie mit der  Kennzeichnung und sämtlichen erforderlichen Dokumenten ausgeliefert. Im Interesse der Qualität unserer Produkte streben wir beständig danach, sie zu verbessern. Daher behalten wir uns das Recht vor, die in diesem Dokument enthaltenen Spezifikationen zu ändern.

Wir können in folgenden Fällen als Hersteller nicht haftbar gemacht werden:

- Nichtbeachten der Installationsanweisungen für das Gerät.
- Nichtbeachten der Bedienungsanleitungen für das Gerät.
- Keine oder unzureichende Wartung des Gerätes.

1.4.2 Verantwortlichkeit des Heizungsfachmanns

Der Heizungsfachmann ist verantwortlich für die Installation und die erstmalige Inbetriebnahme des Gerätes. Der Heizungsfachmann hat folgende Anweisungen zu befolgen:

- Alle Anweisungen in den mit dem Gerät gelieferten Anleitungen lesen und befolgen.
- Installieren Sie das Gerät gemäß den derzeit gültigen Normen und gesetzlichen Vorschriften.

- Führen Sie die erste Inbetriebnahme sowie alle erforderlichen Kontrollen durch.
- Erläutern Sie dem Benutzer die Anlage.
- Falls Wartungsarbeiten erforderlich sind, weisen Sie den Benutzer auf die Verpflichtung zur Überprüfung und Wartung des Gerätes zur Sicherstellung seiner ordnungsgemäßen Funktion hin.
- Dem Benutzer alle Bedienungsanleitungen übergeben.

2 Zu dieser Anleitung

2.1 Allgemeines

Diese Anleitung richtet sich an den Installateur des Heizkessels Lava Plus.



Hinweis:

Die Betriebs-, Installations- und Wartungsanleitungen sind auch auf unserer Website verfügbar.

2.2 Benutzte Symbole

2.2.1 In der Anleitung verwendete Symbole

In dieser Anleitung gibt es verschiedene Gefahrenstufen, um die Aufmerksamkeit auf spezielle Anweisungen zu lenken. Damit möchten wir die Sicherheit der Benutzer erhöhen, Probleme vermeiden und den ordnungsgemäßen Betrieb des Gerätes sicherstellen.



Gefahr!

Gefährliche Situationen, die zu schweren Verletzungen führen können.



Stromschlaggefahr

Gefahr eines elektrischen Schlages.



Warnung

Gefährliche Situationen, die zu leichten Verletzungen führen können.



Achtung!

Gefahr von Sachschäden.



Hinweis:

Bitte beachten Sie diese wichtigen Informationen.



Verweis:

Bezugnahme auf andere Anleitungen oder Seiten in dieser Dokumentation.

2.2.2 Am Gerät verwendete Symbole

Abb.1 Am Gerät verwendete Symbole

1

2

3

4

5



6



MW-1000123-2

- 1 Wechselstrom.
- 2 Schutzerde.
- 3 Vor der Installation und Inbetriebnahme des Heizkessels die mitgelieferten Anleitungen sorgfältig durchlesen.
- 4 Entsorgung der gebrauchten Produkte bei einer geeigneten Einrichtung für Rückgewinnung und Recycling.
- 5 Vorsicht: Stromschlaggefahr, Hochspannung führende Teile. Vor jedem Eingriff vom Stromnetz trennen.
- 6 Das Gerät an die Schutzerde anschließen.

3 Technische Angaben

3.1 Zulassungen

3.1.1 Zertifizierungen

Tab.1 Zertifizierungen

CE-Kennzeichnung	0085CQ0004
Anschlussart	<ul style="list-style-type: none"> • C₁₃ • C₃₃

3.1.2 Richtlinien

Dieses Produkt entspricht den Anforderungen der folgenden Europäischen Richtlinien und Normen:

- Druckgeräterichtlinie 97/23/EG, Artikel 3, Absatz 3
- Kraftstoffqualitätsrichtlinie DI 98/70/EG 13.10.1998: Richtlinie über die Qualität von Otto- und Dieseldieselkraftstoffen
- Wirkungsgradrichtlinie 92/42/EG
- Richtlinie über elektromagnetische Verträglichkeit (EMV) 2004/108/EG
Allgemeine Normen: EN 61000-6-3, EN 61000-6-1
Norm referenziert auf: EN 55014
- Niederspannungsrichtlinie 2006/95/EG
Allgemeine Norm: EN 60335-1
Norm referenziert auf: EN 60335-2-102
- DIN 51603-1: Öl 5 < S < 2000 ppm
- EN 590: GONR
- DIN 51603-6: Bio-Öl (10 % FAME)
- EN 303-1 - EN 303-2 - EN 304
- EN 15035

Dieses Produkt entspricht der Europäischen Richtlinie 2009/125/EG über die umweltgerechte Gestaltung energieverbrauchsrelevanter Produkte.

Außer den gesetzlichen Vorschriften und Richtlinien müssen die zusätzlichen Richtlinien beachtet werden, die in dieser Anleitung beschrieben sind.

Was die in der vorliegenden Anleitung enthaltenen Vorschriften und Richtlinien betrifft, so gilt als vereinbart, dass spätere Ergänzungen oder Vorschriften zum Zeitpunkt der Installation anzuwenden sind.

3.1.3 Heizölkategorien

Tab.2 Heizölkategorien

Verwendbarer Öltyp	Maximale Viskosität
Heizöl Euroqualität	6 mm ² /s bei 20 °C
Schwefelarmes Öl	6 mm ² /s bei 20 °C
Bio-Öl B10 Mischung aus schwefelarmem Öl (<50 mg/kg) plus 5,9 bis 10,9 (Volumen-)% FAME ⁽¹⁾	6 mm ² /s bei 20 °C
Bio-Öl B5 (oder Bio 5) Mischung aus schwefelarmem Öl (<50 mg/kg) plus 3 bis 5,9 (Volumen-)% FAME ⁽¹⁾	6 mm ² /s bei 20 °C
(1) Flüssige Ölprodukte – Als Heizöl verwendete Fettsäuremethylester	

3.2 Technische Daten

Tab.3 Technische Parameter für Raumheizgeräte mit Heizkessel

Modell			LP 22 FF	LP 29 FF
Brennwertkessel			Nein	Nein
Niedertemperaturkessel ⁽¹⁾			Ja	Ja
B1-Kessel			Nein	Nein
Raumheizgerät mit Kraft-Wärme-Kopplung			Nein	Nein
Kombiheizgerät			Nein	Nein
Wärmenennleistung	P_{rated}	kW	22	30
Bei Wärmenennleistung und Hochtemperaturbetrieb ⁽²⁾	P_4	kW	22,4	29,8
Bei 30 % der Wärmenennleistung und Niedertemperaturbetrieb ⁽¹⁾	P_1	kW	7,0	9,3
Jahreszeitbedingte Raumheizungs-Energieeffizienz	η_s	%	86	86
Bei Wärmenennleistung und Hochtemperaturbetrieb ⁽²⁾	η_4	%	87,5	87,3
Bei 30 % der Wärmenennleistung und Niedertemperaturbetrieb ⁽¹⁾	η_1	%	91,2	90,6
Hilfsstromverbrauch				
Bei Volllast	el_{max}	kW	0,143	0,144
Bei Teillast	el_{min}	kW	0,050	0,050
Standby	P_{SB}	kW	0,004	0,004
Weitere Spezifikationen				
Wärmeverlust im Bereitschaftszustand	P_{stby}	kW	0,083	0,095
Energieverbrauch der Zündflamme	P_{ign}	kW	--	--
Jährlicher Energieverbrauch	Q_{HE}	GJ	74	100
Schalleistungspegel in Innenräumen	L_{WA}	dB	53	53
Stickoxidausstoß	NO_x	mg/kWh	106	106
<p>(1) Niedertemperaturbetrieb bedeutet eine Rücklauftemperatur (am Heizgeräteeinlass) für Brennwertkessel von 30 °C, für Niedertemperaturkessel von 37 °C und für andere Heizgeräte von 50 °C.</p> <p>(2) Hochtemperaturbetrieb bedeutet eine Rücklauftemperatur von 60 °C am Heizgeräteeinlass und eine Vorlauftemperatur von 80 °C am Heizgeräteauslass.</p>				



Verweis:
Kontaktdetails auf der Rückseite.

Tab.4 Allgemeines

	Einheit	LP 22 FF	LP 29 FF
Nutzbare Ausgangsleistung P_n – bei 80/60 °C Heizbetrieb	kW	22,4	29,8
Nennwärmebelastung Q_n – Hi Heizbetrieb	kW	24	32
Wirkungsgrad Hi - 100 % P_n - Durchschnittstemperatur 70 °C Heizungsbetrieb bei Volllast	%	93,3	93,1
Wirkungsgrad Hi - 30% P_n - Durchschnittstemperatur 40 °C Heizungsbetrieb bei Teillast	%	97,3	96,6
Wasser-Nenndurchflussmenge bei P_n und $\Delta T = 20K$	m ³ /h	0,964	1,282
Standby-Verluste P_{stby} bei $\Delta T = 30K$	W	83	95
Oberflächenverluste bei $\Delta t = 30K$	%	88	88

Tab.5 Hydraulische Merkmale

	Einheit	LP 22 FF	LP 29 FF
Wasserinhalt (ohne Druckausdehnungsgefäß)	Liter	24,5	30
Minimaler Betriebsdruck	MPa (bar)	0,05 (0,5)	0,05 (0,5)
Zulässiger Betriebsüberdruck	MPa (bar)	0,3 (3)	0,3 (3)
Maximale Wassertemperatur	°C	90	90
Wasser-Druckabfall Hydraulikkreis bei $\Delta t = 10K$	mbar	19	34
Wasser-Druckabfall Hydraulikkreis bei $\Delta t = 15K$	mbar	9	15
Wasser-Druckabfall Hydraulikkreis bei $\Delta t = 20K$	mbar	5	9

Tab.6 Daten zu den Abgasen

	Einheit	LP 22 FF	LP 29 FF
NOx-Emission gemäß EN297	mg/kWh	Klasse 3	Klasse 3
Abgasmassenstrom Pn 40/30 °C	kg/h	36	48
Heizgasseitiger Inhalt	Liter	41	51
Abgastemperatur Pn 80/60 °C	°C	<160	<160
Förderdruck	Pa	5	5
Anzahl der Guss-Kesselglieder	Stück	4	5
Anzahl der Konvektionsbeschleuniger	Stück	2	2

Tab.7 Elektrische Eigenschaften

	Einheit	LP 22 FF	LP 29 FF
Versorgungsspannung	VAC	230	230
Elektrischer Schutzgrad	IP	21	21
Maximale Leistungsaufnahme – Elmax	W	143	144
Minimale Leistungsaufnahme – Elmin	W	50	50
Leistungsaufnahme - Standby - Psb	W	4	4

Tab.8 Weitere Spezifikationen

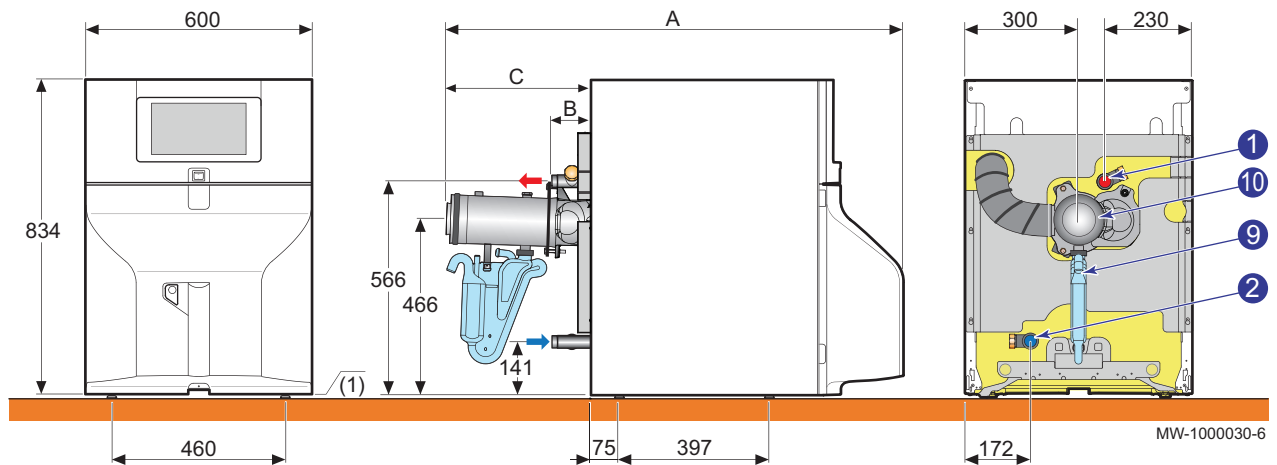
	Einheit	LP 22 FF	LP 29 FF
Zulässige Betriebstemperatur	°C	90	90
Einstellbereich der Heizwassertemperatur	°C	30 - 90	30 - 90
Einstellbereich der Warmwassertemperatur	°C	40 - 65	40 - 65
Sicherheitstemperaturbegrenzer	°C	110	110
Leergewicht	kg	171	196

Tab.9 Technische Daten des Brenners

	Einheit	LP 22 FF	LP 29 FF
Brennertyp		RDB 2.2	RDB 2.2
Brennstoffdurchflussmenge	kg/h	2,02	2,69

3.3 Abmessungen und Anschlüsse

Abb.2 Heizkessel allein

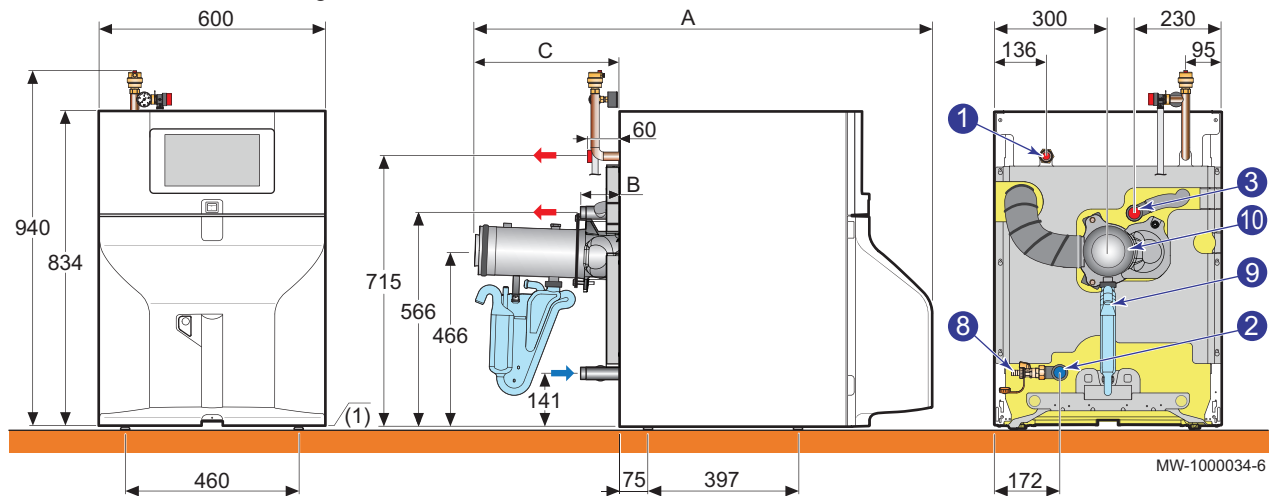


- 1 Heizungsvorlauf G 1"
- 2 Heizungsrücklauf G 1"
- 9 Kondensatabfluss

- 10 Luft-/Abgasstutzen: Durchmesser 80 / 125 mm
- (1) Einstellbare FüÙe: 9 - 35 mm

MaÙe (mm)	A	B	C
LP 22 FF	1210	102	386
LP 29 FF	1337	229	512

Abb.3 Heizkessel mit Ausrüstungssatz MY404



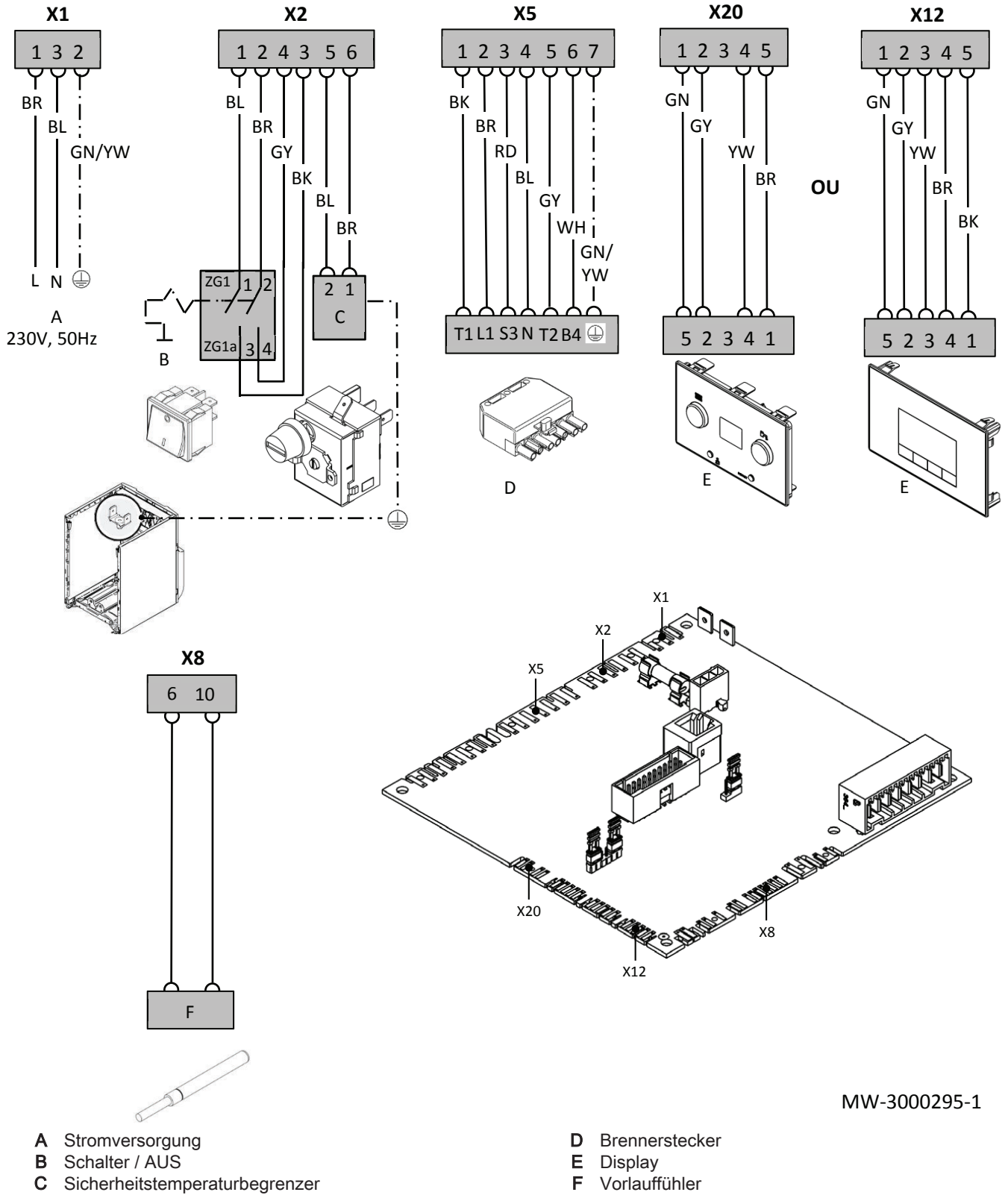
- 1 Heizungsvorlauf des ungemischten Kreises G 1"
- 2 Heizungsrücklauf G 1"
- 3 Heizungsvorlauf des zweiten Kreises G 1"
- 8 Entleerungshahn, Anschluss für Rohr, Innendurchmesser 14 mm

- 9 Kondensatabfluss
- 10 Luft-/Abgasstutzen: Durchmesser 80 / 125 mm
- (1) Einstellbare FüÙe: 9 - 35 mm

MaÙe (mm)	A	B	C
LP 22 FF	1210	102	386
LP 29 FF	1337	229	512

3.4 Elektrischer Schaltplan

Abb.4 Elektrischer Schaltplan



4 Produktbeschreibung

4.1 Allgemeine Beschreibung

Öl-Standkessel der Reihe Lava Plus haben die folgenden Eigenschaften:

- Nur Heizung mit der Möglichkeit, durch Kombination mit einem Warmwasserspeicher Warmwasser zu produzieren
- Hocheffizienz-Heizung
- Geringe Schadstoffemission
- Guss-Heizkesselkörper
- Vormontierter und voreingestellter Ölbrenner
- Elektronisches Schaltfeld
- Abgasableitung durch Anschluss für Luft-/Abgasführung

4.2 Funktionsbeschreibung

4.2.1 Heizkessel

Der Heizkessel wird durch das Schaltfeld gesteuert.

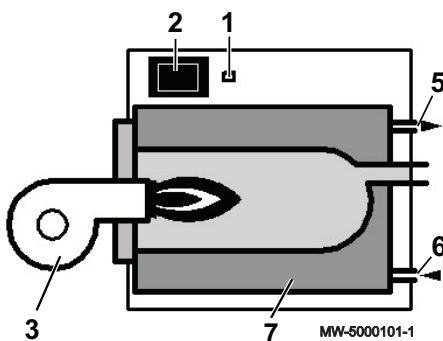
Das Schaltfeld wird verwendet, um den Heizkessel zu programmieren und in Abhängigkeit von der Außentemperatur (sofern ein Außenfühler angeschlossen ist) zu regeln.

Wenn der Brenner in Betrieb ist, werden die Abgase durch den Kesselkörper geführt, wo die Wärmeübertragung an das Heizwasser stattfindet.

Die Verbrennungsprodukte werden durch den Abgasstutzen ausgeleitet.

4.2.2 Funktionsschema

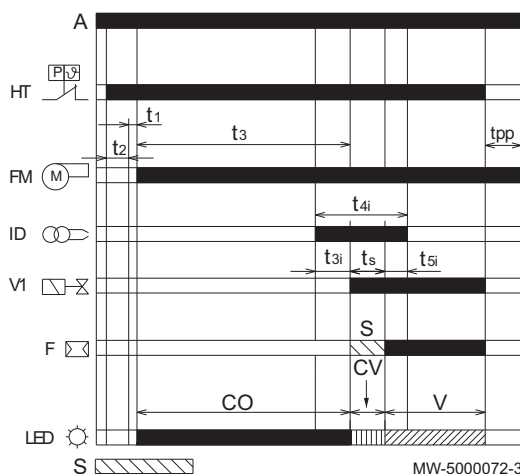
Abb.5 Funktionsschema



- 1 Ein/Aus Schalter
- 2 Schaltfeld
- 3 Brenner
- 5 Heizungsvorlauf
- 6 Heizungsrücklauf
- 7 Kesselkörper

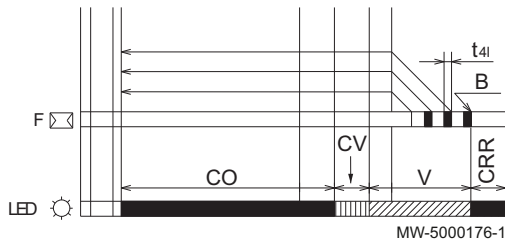
4.2.3 Betriebszyklus des Brenners ohne Vorwärmer

Abb.6 Normaler Betrieb



- A Stromversorgung
- HT Wärmeanforderung
- FM Gebläsemotor
- ID Zündvorrichtung
- V1 Heizölventil
- F Flammenüberwachung
- LED Farbe der Warnleuchte im Knopf
- t1 Wartezeit
- t2 Initialisierungsprüfzeit
- t3 Gebläsevorlaufdauer
- t3i Vorzündzeit
- t4i Gesamte Zündzeit
- t5i Nachzündungszeit
- ts Sicherheitszeit
- tpp Gebläsenachlaufdauer: 60 Sekunden
- CO Orange blinkend
- CV Grün blinkend
- S Signal nicht erforderlich
- V Grün

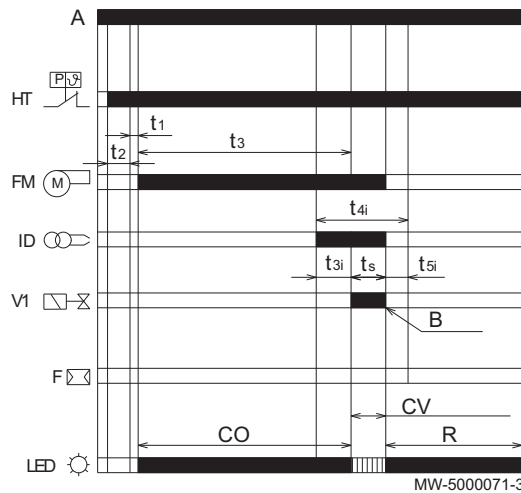
Abb.7 Flammenabriss während des Betriebs



- F Flammenüberwachung
- LED Farbe der Warnleuchte im Knopf
- t4i Reaktionszeit für Umsetzung einer Sicherheitsabschaltung bei fehlender Flamme
- B Blockierung
- CO Orange blinkend
- CV Grün blinkend
- V Grün
- CRR Schnell blinkend rot

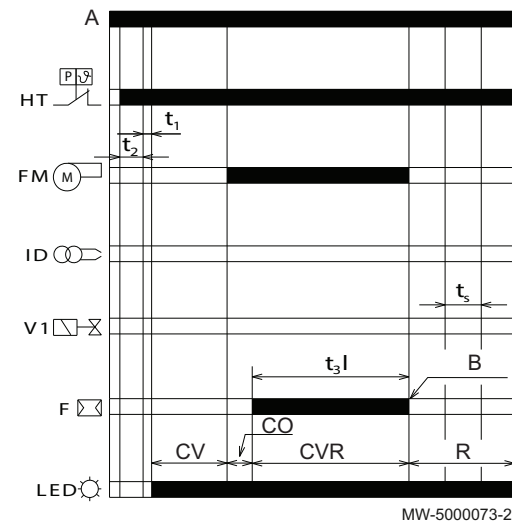
i Hinweis:
Es sind nur drei aufeinander folgende Zündversuche erlaubt.

Abb.8 Sicherheitsabschaltung aufgrund fehlender Zündung



- A Stromversorgung
- HT Wärmeanforderung
- FM Gebläsemotor
- ID Zündvorrichtung
- V1 Heizölventil
- F Flammenüberwachung
- LED Farbe der Warnleuchte im Knopf
- t1 Wartezeit
- t2 Initialisierungsprüfzeit
- t3 Gebläsevorlaufdauer
- t3i Vorzündzeit
- t4i Gesamte Zündzeit
- t5i Nachzündungszeit
- ts Sicherheitszeit
- B Blockierung
- CO Orange blinkend
- CV Grün blinkend
- R Rot

Abb.9 Sicherheitsabschaltung aufgrund Vorhandenseins von Fremdlicht während der Gebläsevorlaufphase

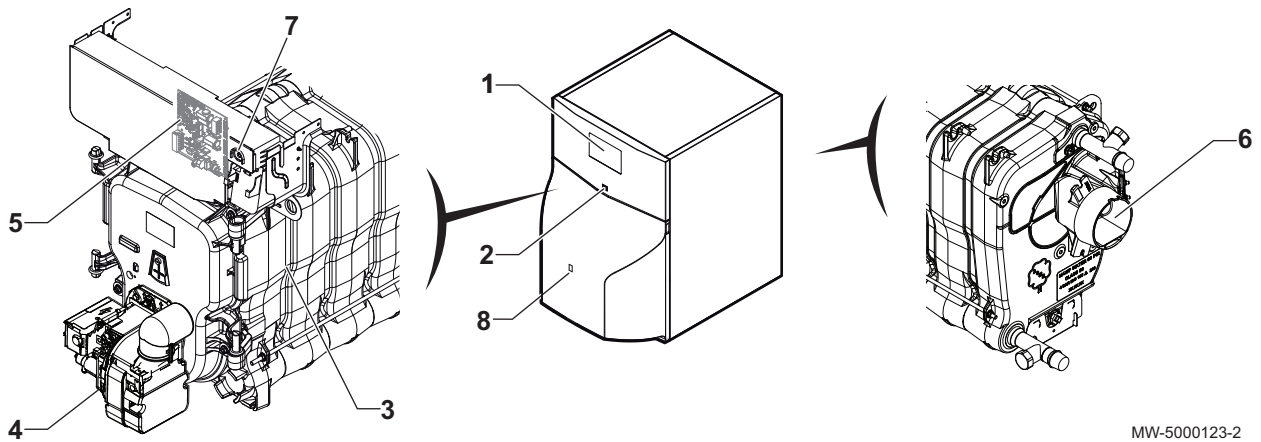


- A Stromversorgung
- HT Wärmeanforderung
- FM Gebläsemotor
- ID Zündvorrichtung
- V1 Heizölventil
- F Flammenüberwachung
- LED Farbe der Warnleuchte im Knopf
- t1 Wartezeit
- t2 Initialisierungsprüfzeit
- t3i Überprüfung auf Fremdlicht während der Vorbelüftungsphase
- ts Sicherheitszeit
- B Blockierung
- CV Grün blinkend
- CO Orange blinkend
- CVR Grün Rot blinkend
- R Rot

4.3 Hauptkomponenten

4.3.1 Heizkessel

Abb.10 Hauptkomponenten



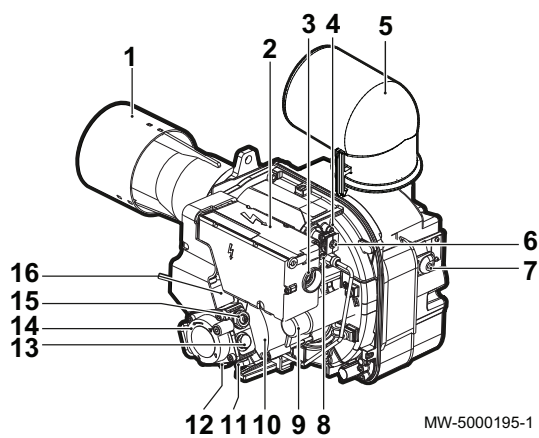
MW-5000123-2

- 1 Schaltfeld
- 2 Ein/Aus Schalter
- 3 Kesselkörper
- 4 Brenner
- 5 Position der Schaltfeldplatine

- 6 Abgasstutzen
- 7 Manueller Entstörknopf des Sicherheitstemperaturbegrenzers
- 8 Zugang zum manuellen Entstörknopf des Brenners

4.3.2 Brenner

Abb.11 Hauptkomponenten



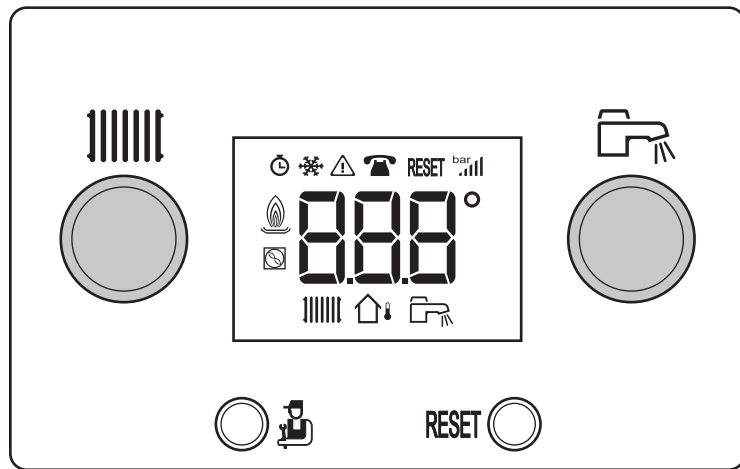
MW-5000195-1



- 1 Flammrohr
- 2 Steuergerät
- 3 Entstörtaste mit Blockierungsanzeige
- 4 Luftdruckmessung am Flammkopf
- 5 Luftzufuhr
- 6 Photowiderstandszelle
- 7 Luftklappen-Einstellschraube
- 8 Stellschraube des Flammkopfs
- 9 Motorstartkondensator
- 10 Motor
- 11 Ölrücklaufrohr Anschluss
- 12 Öleinlassrohr Anschluss
- 13 Manometer Anschluss
- 14 Ölpumpe
- 15 Pumpendruck-Einstellschraube
- 16 Magnetventil

4.4 Beschreibung des Kesselschaltfelds MK1

4.4.1 Beschreibung der Tasten

Abb.12 Tasten des Schaltfelds

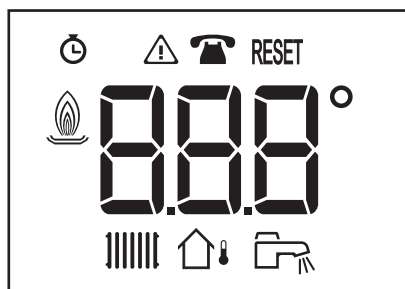


 Heizungstemperatur-Einstelltaste
 Zugangstaste zur Fachebene: Information, Fachhandwerker oder Schornsteinfeger








RESET Manuelle Entstörtaste
 Warmwassertemperatur-Einstelltaste

4.4.2 Beschreibung der Anzeige

Abb.13 Display



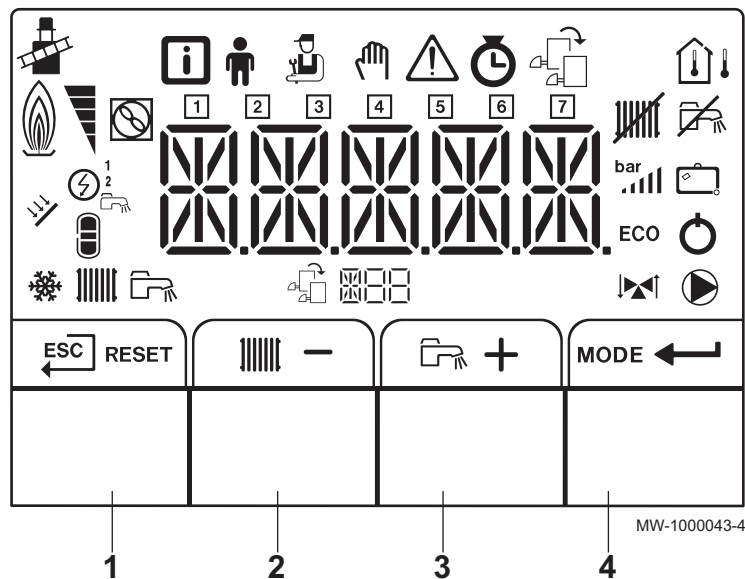
MW-3000235-1

 Betriebsstundenzähler
 Ausfälle
 Wartung
 RESET Entstörung notwendig
 Brennerzustand
 Heizmodus
 Außentemperaturfühler
 Warmwassermodus

4.5 Beschreibung des Kesselschaltfelds MK2

4.5.1 Beschreibung der Tasten

Abb.14 Tasten der Bedieneinheit



- 1 ESC-Taste ($\overline{\text{ESC}}$) oder RESET
- 2 Taste zum Ändern der Heizungstemperaturen oder -
- 3 Taste für Warmwassertemperatur oder +
- 4 MODE Taste oder BESTÄTIGEN (\leftarrow)

4.5.2 Beschreibung der Anzeige

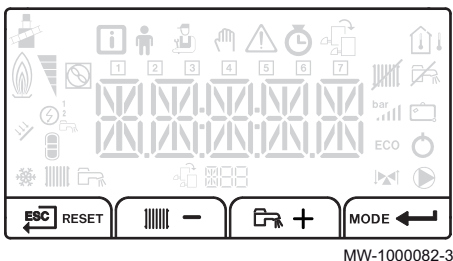
■ Tastenfunktionen

- $\overline{\text{ESC}}$ Rückkehr zur vorherigen Menüebene, ohne die vorgenommenen Änderungen zu speichern
- RESET Manuelle Entstörung
- Aufrufen der Heizungsparameter
- Senken des Werts
- Aufrufen der Warmwasserparameter
- + Erhöhen des Werts
- MODE MODUS-Anzeige
- \leftarrow Aufrufen des ausgewählten Menüs oder Bestätigen der Änderung eines Werts

■ Brennerbetrieb

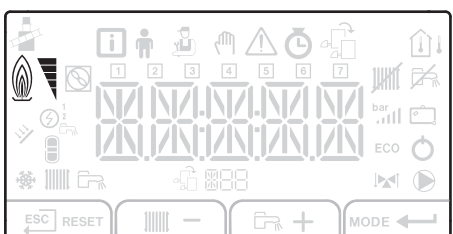
- Brenner AUS
- Brenner EIN

Abb.15 Funktionstasten



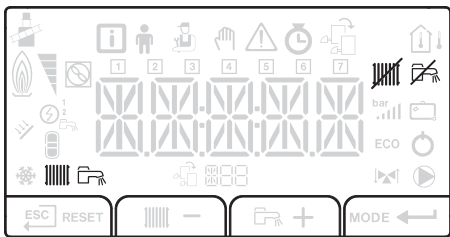
MW-1000082-3

Abb.16 Brennerbetrieb



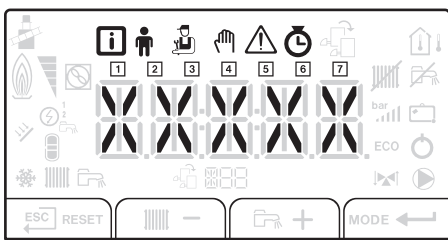
MW-1000085-2

Abb.17 Betriebsarten



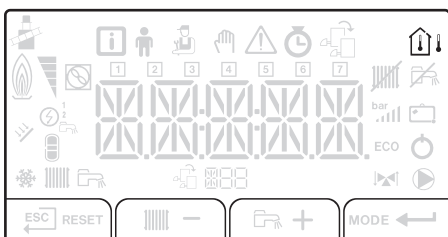
MW-1000083-3

Abb.18 Menüanzeige



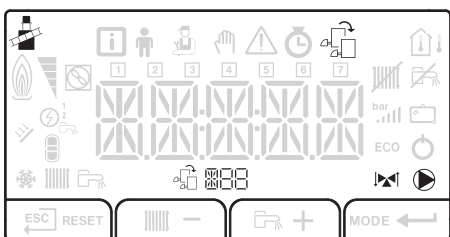
MW-1000086-5

Abb.19 Temperaturfühler



MW-5000014-2

Abb.20 Andere Informationen



MW-5000038-2

■ Betriebsarten

- Nicht blinkendes Symbol: Heizungsfunktion aktiviert
- Blinkendes Symbol: Wärmeproduktion läuft
- Nicht blinkendes Symbol: Warmwasserfunktion aktiviert
- Blinkendes Symbol: Warmwasserproduktion läuft
- Heizungsfunktion deaktiviert
- Warmwasserfunktion deaktiviert

■ Menüanzeige

- Informationsmenü:** Zeigt die Messwerte und den Gerätestatus an
- Benutzer-Symbol:** Gibt Zugriff auf die Parameter der Benutzereinstellungen
- Fachhandwerkermenu:** Gibt Zugriff auf die Parameter der Fachhandwerkereinstellungen
- Menü für manuellen Zwangsbetrieb:** Das Gerät läuft mit dem angezeigten Sollwert, die Pumpe läuft und die Dreiwegemischer werden nicht angesteuert
- Fehlfunktionsmenü:** Das Gerät weist eine Fehlfunktion auf. Diese Information wird durch einen Fehlercode und ein blinkendes Display angezeigt
 - Betriebsstundenzählermenü**
 - Tagesprogrammmenü**
 - Uhrmenü**
- Tagesprogramm für Montag**
- Tagesprogramm für Dienstag**
- Tagesprogramm für Mittwoch**
- Tagesprogramm für Donnerstag**
- Tagesprogramm für Freitag**
- Tagesprogramm für Samstag**
- Tagesprogramm für Sonntag**

■ Temperaturfühler

- Angeschlossener Raumfühler**
- Konstant angezeigtes Symbol: WINTER-Modus (Außenfühler angeschlossen)**
- Blinkendes Symbol: SOMMER-Modus (Außenfühler angeschlossen)**

■ Andere Informationen

- Schornsteinfegermodus:** Zwangsbetrieb mit Volllast
- Zugriff auf Informationen über die zusätzlichen Leiterplatten**
Name der **Leiterplatte**, deren Parameter angezeigt werden.
- 3-Wege-Mischer angeschlossen**
- Pumpe läuft**

4.6 Lieferumfang

Der Heizkessel wird in mehreren Kolli geliefert:

Ein Kollo mit dem Heizkessel mit folgendem Inhalt:

- Ein Stand-Ölheizkessel;
- Ein voreingestellter Ölbrenner mit 1 Leistungsstufe;
- Eine Installations- und Wartungsanleitung;
- Eine Bedienungsanleitung.

Ein Kollo mit dem Schaltfeld.

4.7 Zubehör und Optionen

Je nach Konfiguration der Anlage und Land sind verschiedene Optionen erhältlich.

Tab.10 Liste der Optionen

Beschreibung	Paket
110 l Warmwasserspeicher	ER590
160 l Warmwasserspeicher	ER592
Hydraulisches Anschlussset für 110 l Warmwasserspeicher (mit MY404 Set ausgestatteter Heizkessel)	ER594
Hydraulisches Anschlussset für 110 l Warmwasserspeicher	ER595
Hydraulisches Anschlussset für 160 l Warmwasserspeicher (mit MY404 Set ausgestatteter Heizkessel)	ER596
Hydraulisches Anschlussset für 160 l Warmwasserspeicher	ER597
Anodentester	MY408
Fremdstromanode	MY417
Warmwasser-Temperaturfühler	AD212
Außenfühler	FM46
Pumpe + Satz mit 18 Liter Heizungs-Druckausdehnungsgefäß	MY404
Platine + Fühler für einen Kreis mit Mischventil	MY420
Set für rechten Anschluss	MY423
Set für linken Anschluss	MY424
Anschlussschlauchset	MY425
Sicherheitsgruppenset	MY427
Zubehör für Abgassysteme	Siehe geltende Preisliste/Katalog
Ölfilter	MT11

5 Vor der Installation

5.1 Vorschriften für die Installation



Achtung!

Die Installation des Heizkessels muss durch einen qualifizierten Fachmann gemäß den geltenden örtlichen und nationalen Vorschriften erfolgen.

- NBN B 61-001: Heizkesselräume und Schornsteine
- NBN D 61-002: Zentralheizungskessel mit einer Nennausgangsleistung von unter 70 kW - Anweisungen zu Installationsort, Belüftung, Luftzufuhr und Abgasfortleitung.
- Elektroinstallation gemäß AREI

5.2 Installationsbedingungen

5.2.1 Öl-Zufuhr

Vor der Installation des Kessels sicherstellen, dass der Öltank gefüllt ist und dass dieses Öl das für den installierten Brenner empfohlene Öl ist.

5.2.2 Stromversorgung

Tab.11 Elektrische Daten

Versorgungsspannung	230 V AC/50 Hz
Versorgung	Einphasig
Sicherung	4 AT Die Sicherung schützt den Brenner und die Leiterplatte CU .
Netzanschlusskabel	Werkseitig montiert im Kessel



Achtung!

Die an den Klemmen angegebenen Polaritäten einhalten: Phase (L), Nullleiter (N) und Erde (\perp).

5.2.3 Wasseraufbereitung

In vielen Fällen können der Heizkessel und die Heizungsanlage mit unbehandeltem Leitungswasser befüllt werden.



Achtung!

Keine chemischen Produkte zum Wasser der Heizungsanlage hinzufügen, ohne einen Experten für Wasseraufbereitung konsultiert zu haben. Beispiele: Frostschutzmittel, die Wasserhärte reduzierende Mittel, Produkte zum Erhöhen oder Verringern des pH-Werts, chemische Zusätze und/oder Hemmstoffe. Diese können zu Fehlern am Heizkessel führen und den Wärmetauscher beschädigen.



Hinweis:

- Die Anlage mit mindestens dem 3-fachen des Wasservolumens spülen, das in der Heizungsanlage enthalten ist.
- Die Trinkwasserrohre mindestens mit dem 20-fachen ihres Wasservolumens spülen.

Das Wasser in der Anlage muss die folgenden Eigenschaften aufweisen:

Tab.12 Technische Daten des Heizungswassers

Spezifikation	Einheit	Gesamtausgangsleistung der Anlage (kW)			
		≤ 70	70 - 200	200 - 550	> 550
Säuregrad (unbehandeltes Wasser)	pH	6,5 - 8,5	7,5 - 9,5	7,5 - 9,5	7,5 - 9,5
Säuregrad (behandeltes Wasser)	pH	7,0 - 9,0	7,5 - 9,5	7,5 - 9,5	7,5 - 9,5
Leitfähigkeit bei 25 °C	µS/cm	≤ 800	≤ 800	≤ 800	≤ 800
Chlorid	mg/Liter	≤ 50	≤ 50	≤ 50	≤ 50
Sonstige Inhaltsstoffe	mg/Liter	< 1	< 1	< 1	< 1
Gesamthärte des Wassers ⁽¹⁾	°f	1 - 35	1 - 20	1 - 15	1 - 5
	°dH	1,5 - 20,0	0,5 - 11,2	0,5 - 8,4	0,5 - 2,8
	mmol/Liter	0,1 - 3,5	0,1 - 2,0	0,1 - 1,5	0,1 - 0,5

(1) Bei Anlagen, die bei einer konstanten maximalen Systemausgangsleistung von 200 kW beheizt werden, beträgt die maximale geeignete Gesamthärte des Wassers 8,4°dH (1,5 mmol/l, 15°f). Bei Anlagen mit über 200 kW beträgt die maximale geeignete Gesamthärte des Wassers 2,8°dH (0,5 mmol/l, 5°f).

**Hinweis:**

Wenn eine Wasseraufbereitung notwendig ist, empfiehlt Remeha die folgenden Hersteller:

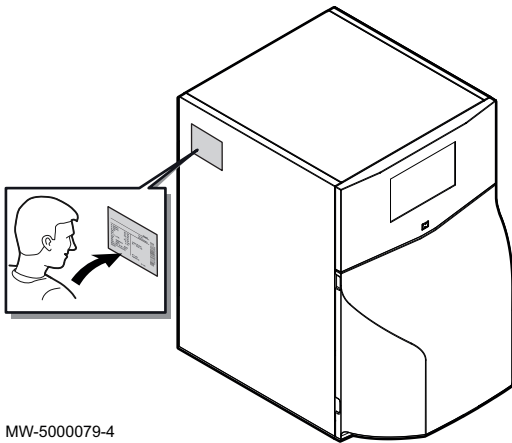
- Cillit
- Climalife
- Fernox
- Permo
- Sentinel

5.3 Auswahl des Aufstellungsortes

Bei der Auswahl der idealen Installationsposition alle gesetzlichen Vorgaben und den vom Gerät benötigten Raumbedarf berücksichtigen.

- Das Gerät auf festen, tragfähigen Untergrund installieren, die das Gewicht des mit Wasser befüllten Gerätes und der gesamten Ausrüstung tragen kann.
- Bei der Wahl des Aufstellungsorts des Heizkessels die zulässige Position der Abgasableitungsöffnungen und der Luftansaugöffnungen berücksichtigen.

Abb.21 Position des Typschilds



MW-5000079-4

5.3.1 Typschild

Das Typschild identifiziert das Produkt und nennt die folgenden Informationen:

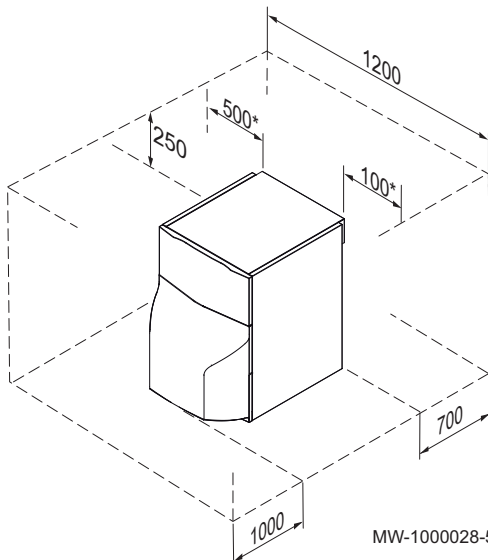
- Produkttyp
- Herstellungsdatum (Jahr – Woche)
- Seriennummer
- Stromversorgung
- Betriebsdruck
- Elektrische Leistung
- Schutzart
- Werte des Untermenüs **KONF (CN1 und CN2)**



Hinweis:

Für den Fall, dass das Typschild nicht zugänglich ist, befindet sich ein zweites Typschild im Beutel mit den Dokumenten. Das Typschild an einer Stelle anbringen, die leicht ablesbar ist.

Abb.22 Freiraum für



MW-1000028-5

5.3.2 Platzbedarf für den Kessel

Um den Heizkessel herum muss genügend Raum vorgesehen werden, um einen guten Zugang zum Gerät zu erlauben und die Wartung zu erleichtern.

*Die linke und die rechte Seite können vertauscht werden.

5.3.3 Belüftung

Um die Aufnahme von Verbrennungsluft zu ermöglichen, muss für eine ausreichende Belüftung des Heizungsraums gesorgt sein. Querschnitt und Anordnung der Belüftungsöffnungen müssen den geltenden Vorschriften entsprechen:

- NBN D 51-003: Mit Erdgas betriebene Innenanlagen und Platzierung der Benutzergeräte.
- NBN B 61-001: Heizkesselräume und Schornsteine
- NBN D 61-002: Zentralheizungskessel mit einer Nennausgangsleistung von unter 70 kW - Anweisungen zu Installationsort, Belüftung, Luftzufuhr und Abgasfortleitung.



Hinweis:

Keine Chlor- oder Fluorverbindungen in der Nähe des Heizkessels lagern. Sie sind teilweise korrosiv und können die Verbrennungsluft kontaminieren. Chlor- oder Fluorverbindungen sind in Aerosol-Sprays, Anstrichen, Lösungsmitteln, Reinigungsprodukten, Waschprodukten, Tensiden, Klebstoffen, Streusalzen enthalten.

**Hinweis:**

Die Leitungen für Luftzufuhr, Abgasleitung und die Kondensatleitung nicht blockieren (auch nicht teilweise). Jeden Tiefpunkt in Abgaskreis und Kondensatableitung vermeiden, um jegliche Kondensatsammlung auszuschließen.

Wenn die Abführung der Abgase und die Ansaugung der Verbrennungsluft mithilfe einer konzentrischen Leitung erfolgen, muss der Heizraum nicht belüftet werden.

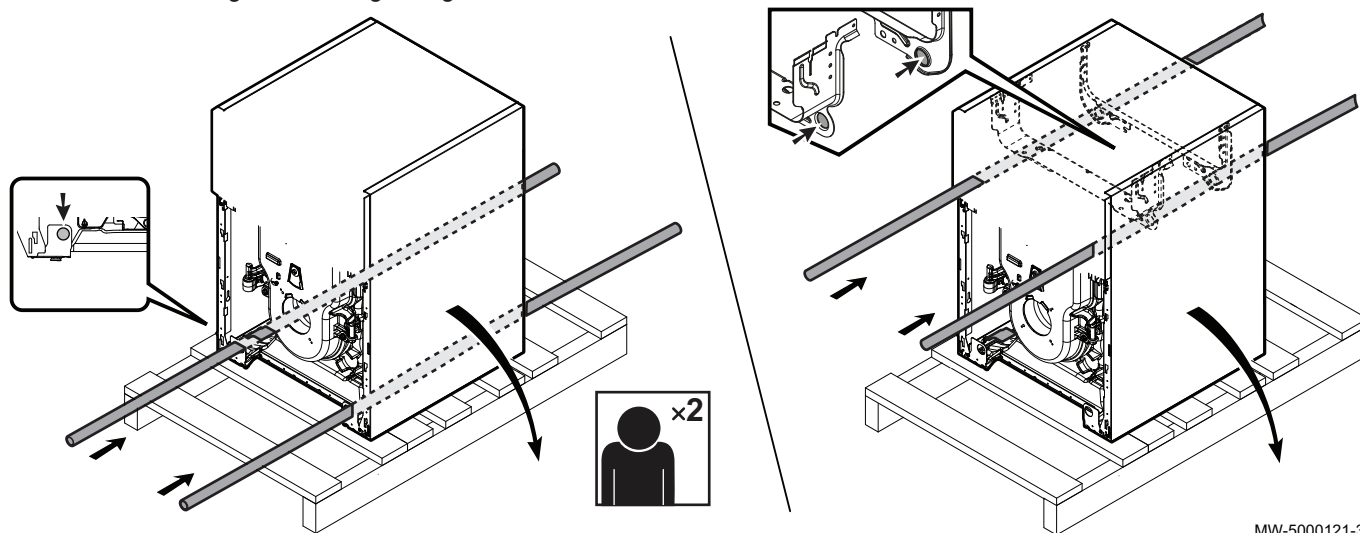
5.4 Transport

- Die Heizkesselpalette mit einem manuellen oder elektrischen Hubwagen transportieren.
- Zum Bewegen des Heizkessels die Tragegängen verwenden.

**Hinweis:**

Den Heizkessel nicht am Abgasrohr oder an den Verbindungsrohren anheben.

Abb.23 Handhabung mit den Tragegängen



5.5 Auspacken und Vorarbeiten

**Achtung!**

- 2 Personen vorsehen.
- Den Heizkessel mit Handschuhen anfassen und versetzen.

1. Die Schutzfolie um den Heizkessel entfernen.
2. Die Latten um den Heizkessel entfernen.
3. Die vorderen und hinteren Halteschrauben zwischen Heizkessel und Palette entfernen.
4. Den Heizkessel auf den dafür vorgesehenen Sockel setzen.
5. Den Heizkessel mit seinen verstellbaren Füßen waagrecht ausrichten.
6. Die obere Vorderverkleidung nach unten klappen, um Zugang zum Gehäuse mit dem Schaltfeld zu erhalten.

5.6 Anschlussdiagramme

Tab.13 Mögliche Installationen

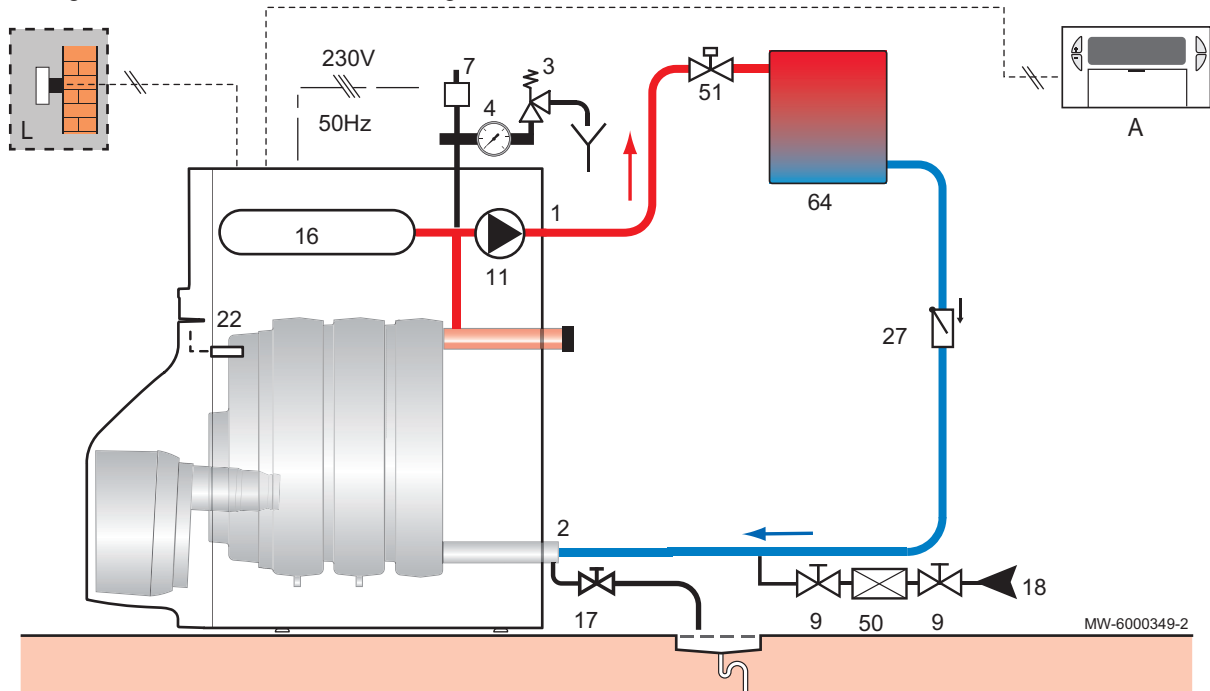
Installation	Zulassung	MY404 ⁽¹⁾	MY420 ⁽²⁾	ER590 ⁽³⁾ ER592 ⁽³⁾	ER595 ⁽⁴⁾ ER597 ⁽⁴⁾	ER594 ⁽⁴⁾ ER596 ⁽⁴⁾
A ⁽⁵⁾	1 ungemischter Heizkreis	-	-	-	-	-

Installation	Zulassung	MY404 ⁽¹⁾	MY420 ⁽²⁾	ER590 ⁽³⁾ ER592 ⁽³⁾	ER595 ⁽⁴⁾ ER597 ⁽⁴⁾	ER594 ⁽⁴⁾ ER596 ⁽⁴⁾
B	1 ungemischter Heizkreis mit Ausrüstungs-satz	x	-	-	-	-
C ⁽⁵⁾	1 Heizkreis mit Mischventil	-	x	-	-	-
D ⁽⁵⁾	1 ungemischter Heizkreis + 1 Warmwasser-speicher	-	-	x	x	-
E	1 ungemischter Heizkreis mit Ausrüstungs-satz + 1 Warmwasserspeicher mit Umschalt-ventil	x	-	x	-	x
F ⁽⁵⁾	1 Heizkreis mit Mischventil + 1 Warmwasser-speicher	-	x	x	x	-
G	1 ungemischter Heizkreis mit Ausrüstungs-satz + 1 Heizkreis mit Mischventil + 1 Warm-wasserspeicher mit Umschaltventil	-	x	x	x	-
H ⁽⁵⁾	1 ungemischter Heizkreis mit Ausrüstungs-satz + 1 Heizkreis mit Mischventil + 1 Warm-wasserspeicher mit Umschaltventil	x	x	x	-	x

(1) Ausrüstungssatz
 (2) Platine
 (3) Warmwasserspeicher
 (4) Heizkessel-Anschlussset
 (5) Nicht gezeigt

5.6.1 Installationstyp: B

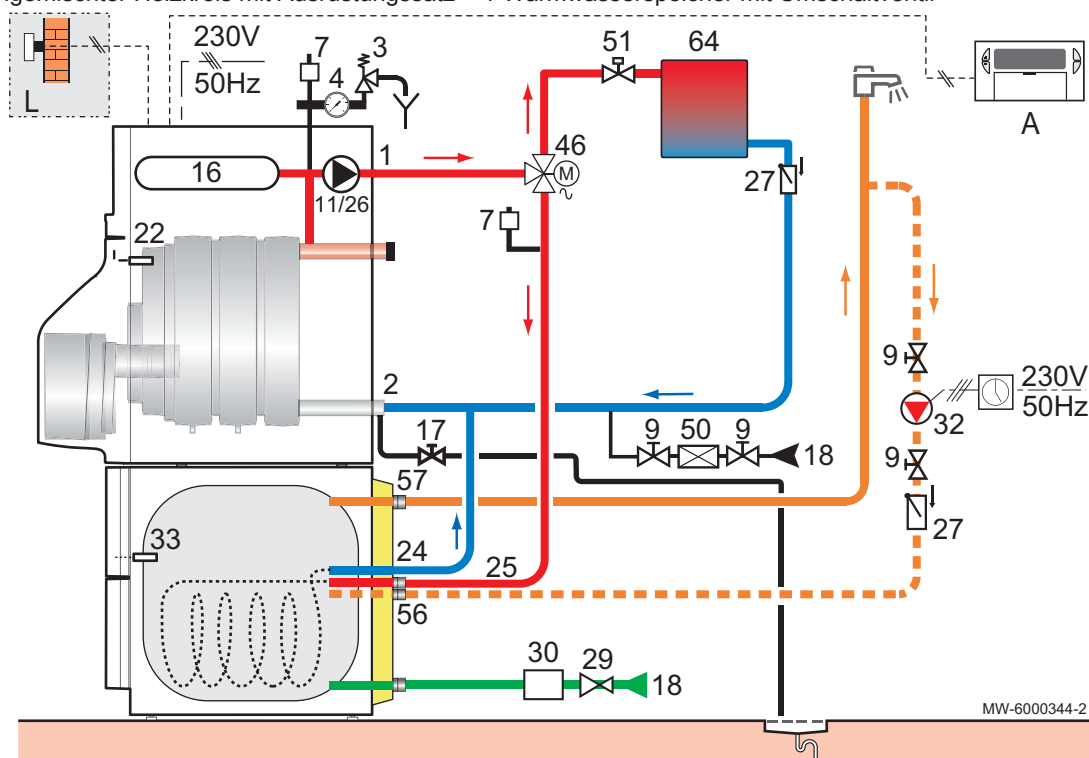
Abb.24 1 ungemischter Heizkreis mit Ausrüstungssatz



- | | |
|--|--|
| 1 Kesselkreis-Vorlauf | 18 Füllpunkt des Heizkreises |
| 2 Heizungsrücklauf | 22 Kesseltemperaturfühler |
| 3 Sicherheitsventil 0,3 MPa (3 bar) | 27 Rückschlagventil |
| 4 Manometer | 28 Kaltwasseranschluss |
| 7 Automatischer Schnellentlüfter | 50 Systemtrenner |
| 9 Absperrventil | 51 Thermostatventil |
| 11 Heizungspumpe | 64 Ungemischter Heizkreis (Heizkörper) |
| 16 Geschlossenes Druckausdehnungsgefäß | A Programmierbarer Raumthermostat |
| 17 Entleerungshahn | L Außentemperaturfühler |

5.6.2 Installationstyp: E

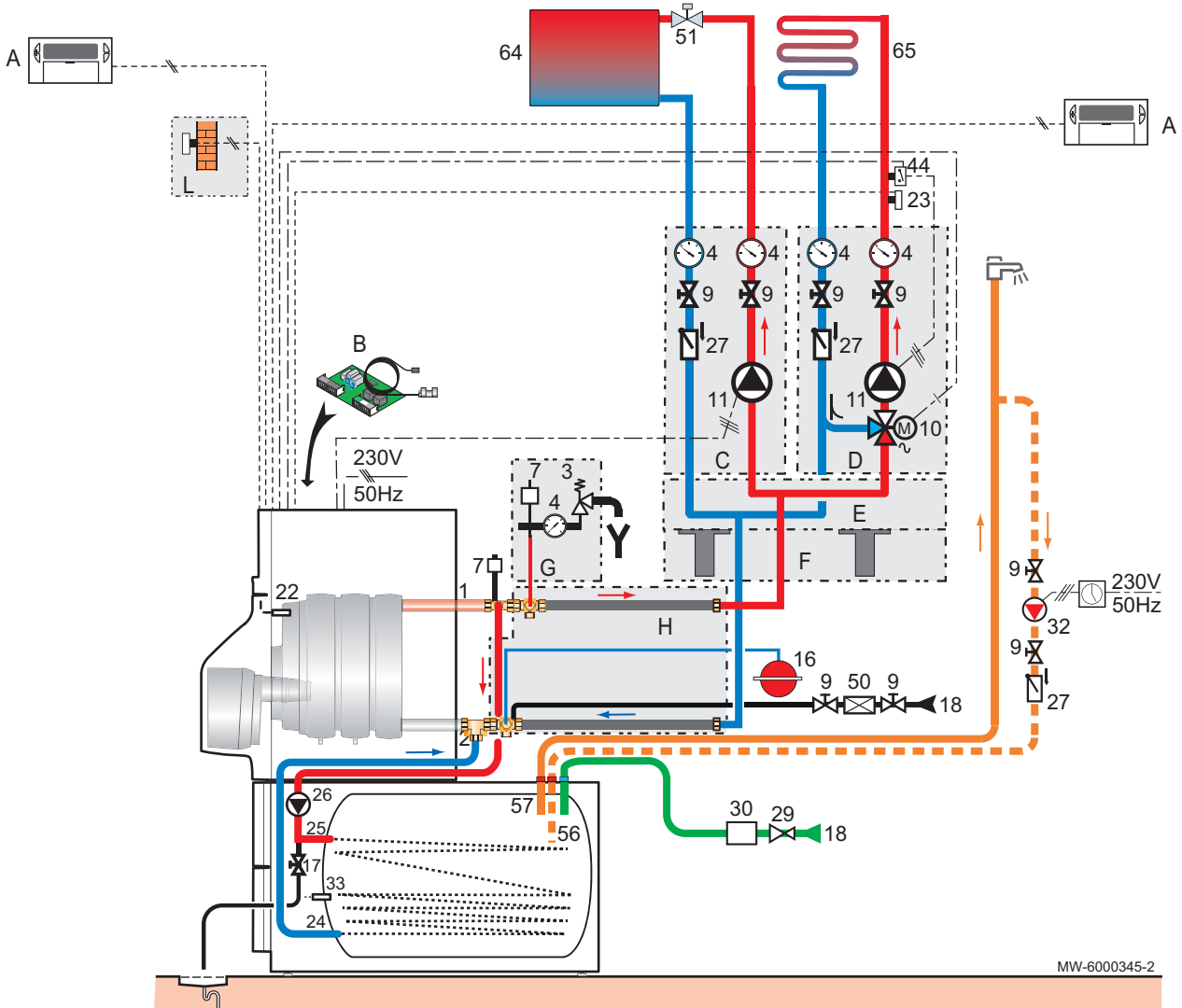
Abb.25 1 ungemischter Heizkreis mit Ausrüstungssatz + 1 Warmwasserspeicher mit Umschaltventil



- | | |
|--|---|
| 1 Kesselkreis-Vorlauf | 29 Druckminderer – wenn der Betriebsüberdruck 80 % des Kalibrierdrucks des Sicherheitsventils überschreitet |
| 2 Heizungsrücklauf | 30 Trinkwasser-Sicherheitsgruppe |
| 3 Sicherheitsventil 0,3 MPa (3 bar) | 32 Warmwasser-Zirkulationspumpe (Zirkulationsschleife optional) (mit Programmiervorrichtung) |
| 4 Manometer | 33 Warmwasser-Temperaturfühler |
| 7 Automatischer Schnellentlüfter | 46 3-Wege-Umschaltventil mit 2 Positionen |
| 9 Absperrventil | 50 Systemtrenner |
| 11 Heizungspumpe | 51 Thermostatventil |
| 16 Geschlossenes Druckausdehnungsgefäß | 56 WW-Zirkulationsrücklauf |
| 17 Entleerungshahn | 57 Warmwasser Ausgang |
| 18 Füllpunkt des Heizkreises | 64 Ungemischter Heizkreis (Heizkörper) |
| 22 Kesseltemperaturfühler | A Programmierbarer Raumthermostat |
| 24 Wärmetauschereingang - Warmwasserspeicher | L Außentemperaturfühler |
| 25 Wärmetauscherausgang - Warmwasserspeicher | |
| 26 Speicherladepumpe | |
| 27 Rückschlagventil | |
| 28 Kaltwasseranschluss | |

5.6.3 Installationstyp: G

Abb.26 1 ungemischter Heizkreis mit Ausrüstungssatz + 1 Warmwasserspeicher mit Umschaltventil



- | | |
|---|--|
| <ul style="list-style-type: none"> 1 Kesselkreis-Vorlauf 2 Heizungsrücklauf 3 Sicherheitsventil 0,3 MPa (3 bar) 4 Manometer 7 Automatischer Schnellentlüfter 9 Absperrventil 10 3-Wege-Mischer 11 Heizungspumpe 16 Geschlossenes Druckausdehnungsgefäß 17 Entleerungshahn 18 Füllpunkt des Heizkreises 21 Außentemperaturfühler 22 Kesseltemperaturfühler 23 Vorlauftemperaturfühler hinter Mischventil 24 Wärmetauschereingang - Warmwasserspeicher 25 Wärmetauscherausgang - Warmwasserspeicher 26 Speicherladepumpe 27 Rückschlagventil 28 Kaltwasseranschluss 29 Druckminderer – wenn der Betriebsüberdruck 80 % des Kalibrierdrucks des Sicherheitsventils überschreitet 30 Trinkwasser-Sicherheitsgruppe | <ul style="list-style-type: none"> 32 Warmwasser-Zirkulationspumpe (Zirkulationsschleife optional) (mit Programmiervorrichtung) 38 Fernsteuerung mit oder ohne Raumtemperaturfühler 44 Sicherheitsvorrichtung zum Schutz vor Überhitzung der Fußbodenheizung gemäß den geltenden Bestimmungen 50 Systemtrenner 51 Thermostatventil 56 WW-Zirkulationsrücklauf 57 Warmwasser Ausgang 64 Ungemischter Heizkreis (Heizkörper) 65 Heizkreis mit Mischventil, kann Niedertemperatur-Heizkreis sein (Fußbodenheizung oder Heizkörper) |
|---|--|
-
- | |
|---|
| <ul style="list-style-type: none"> A Programmierbarer Raumthermostat B Leiterplatte + Fühler für Kreis mit Mischventil C Hydraulikmodul für einen ungemischten Heizkreis D Hydraulikmodul für einen gemischten Heizkreis E Kollektor F Wandkonsole für Kollektor G Hydrauliksicherheits-Set H Kessel/Speicher-Verbindungsrohre L Außentemperaturfühler |
|---|

6 Installation

6.1 Montage

Je nach der Konfiguration der Anlage die folgende Montagereihenfolge einhalten:

1. Den Warmwasserspeicher aufstellen.
2. Den Ausrüstungssatz am Heizkessel anbringen.
3. Die Leiterplatte für den zusätzlichen Kreis in den Heizkessel einsetzen.
4. Das Schaltfeld am Heizkessel anbringen.
5. Den Adapter am Abgasstutzen-Rohr anbringen.
6. Den Verbrennungsluft-Zufuhrschlauch am Adapter anbringen.
7. Den Siphon anbringen.
8. Den Heizkessel aufstellen.
9. Den Heizkessel/Warmwasserspeicher-Verbindungssatz montieren.

6.1.1 Installation des Schaltfelds MK1

1. Das Schaltfeld aus seiner Verpackung nehmen.
2. Den Zugang zur Leiterplatte des Heizkessels freilegen.
3. Das Kabel vom Schaltfeld an **X20** auf der Leiterplatte **CU** anschließen.

Abb.27 Anschließen des Schaltfelds

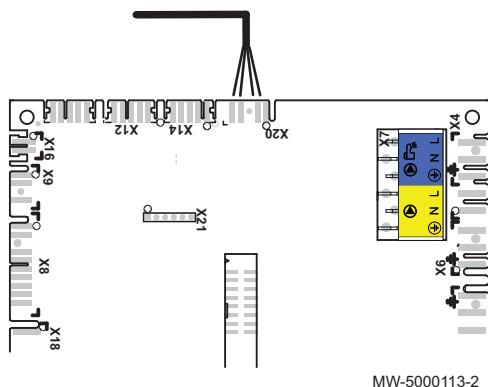
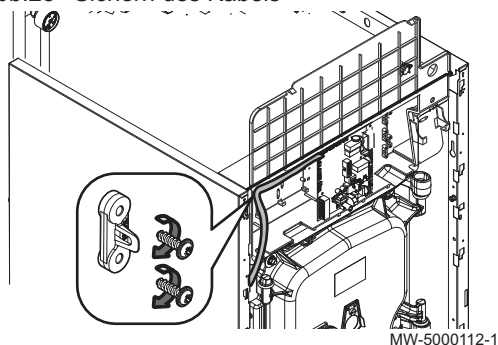
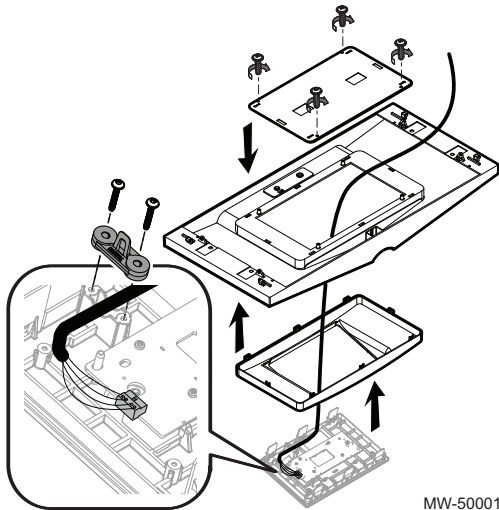


Abb.28 Sichern des Kabels



4. Die Kabelklemme mit den Kreuzschlitzschrauben befestigen (geliefert im Beutel mit dem Schaltfeld).
5. Das Kabel vom Schaltfeld in die Kabelklemmen führen.
6. Die Kabelklemme mit den 2 Kreuzschlitzschrauben festziehen.
7. Das Kabel durch die Kabeldurchführung führen.
8. Die Abdeckung auf die Platinen-Haltebox herunterklappen.
9. Die Isolierung unter der Platinen-Haltebox ersetzen.

Abb.29 Anbringen des Schaltfeldes



MW-5000128-1

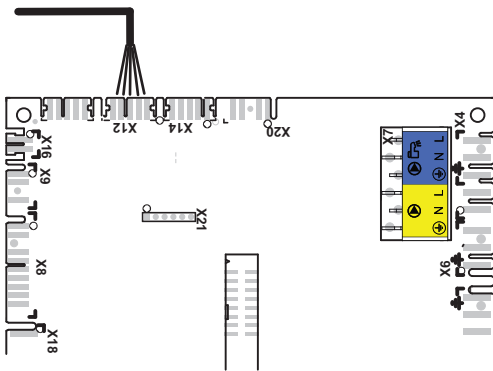
10. Schaltfeldplatte anbringen.
11. Die Schaltfeldplatte nach oben klappen.
12. Den Schaltfeldhalter auf die obere Vorderverkleidung befestigen. Der Schaltfeldhalter ist reversibel.
13. Das Kabel vom Schaltfeld in das Loch im Schaltfeldhalter führen.
14. Den Steckverbinder in das Schaltfeld stecken.
15. Die Kabelklemme mit den Torx-Schrauben befestigen (geliefert im Beutel mit dem Schaltfeld).
16. Das Schaltfeld an den Schaltfeldhalter befestigen.
17. Die Schutzvorrichtung mit den 4 Schrauben am Schaltfeld befestigen.



Weitere Informationen siehe

Zugriff auf die Leiterplatte, Seite 39

Abb.30 Anschluss des Schaltfelds

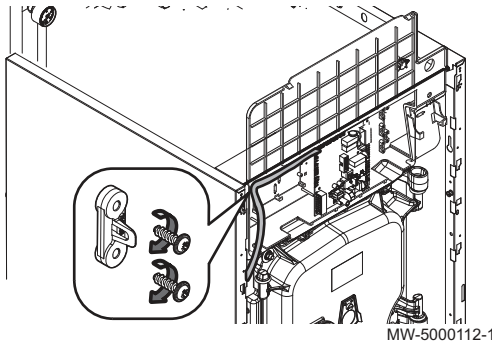


MW-5000111-2

6.1.2 Installation des Schaltfelds MK2

1. Das Schaltfeld aus seiner Verpackung nehmen.
2. Den Zugang zur Leiterplatte des Heizkessels freilegen.
3. Das Kabel vom Schaltfeld an X12 auf der Leiterplatte CU anschließen.

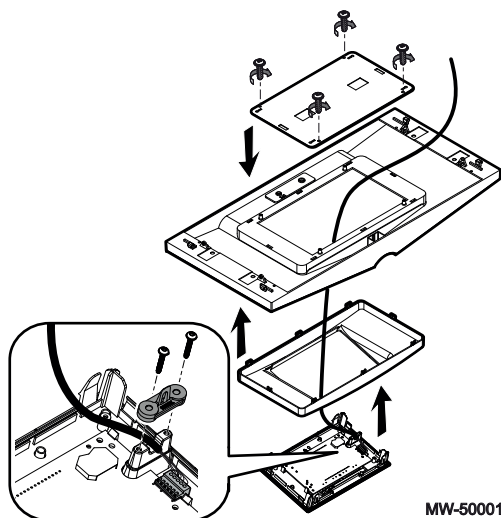
Abb.31 Sichern des Kabels



MW-5000112-1

4. Die Kabelklemme mit den Kreuzschlitzschrauben befestigen (geliefert im Beutel mit dem Schaltfeld).
5. Das Kabel vom Schaltfeld in die Kabelklemmen führen.
6. Die Kabelklemme mit den 2 Kreuzschlitzschrauben festziehen.
7. Das Kabel durch die Kabeldurchführung führen.
8. Die Abdeckung auf die Platinen-Haltebox herunterklappen.
9. Die Isolierung unter der Platinen-Haltebox ersetzen.

Abb.32 Anbringen des Schaltfeldes



MW-5000129-1

10. Schaltfeldplatte anbringen.
11. Die Schaltfeldplatte nach oben klappen.
12. Den Schaltfeldhalter auf die obere Vorderverkleidung befestigen. Der Schaltfeldhalter ist reversibel.
13. Das Kabel vom Schaltfeld in das Loch im Schaltfeldhalter führen.
14. Den Steckverbinder in das Schaltfeld stecken.
15. Die Kabelklemme mit den Torx-Schrauben befestigen (geliefert im Beutel mit dem Schaltfeld).
16. Das Schaltfeld an den Schaltfeldhalter befestigen.
17. Die Schutzvorrichtung mit den 4 Schrauben am Schaltfeld befestigen.

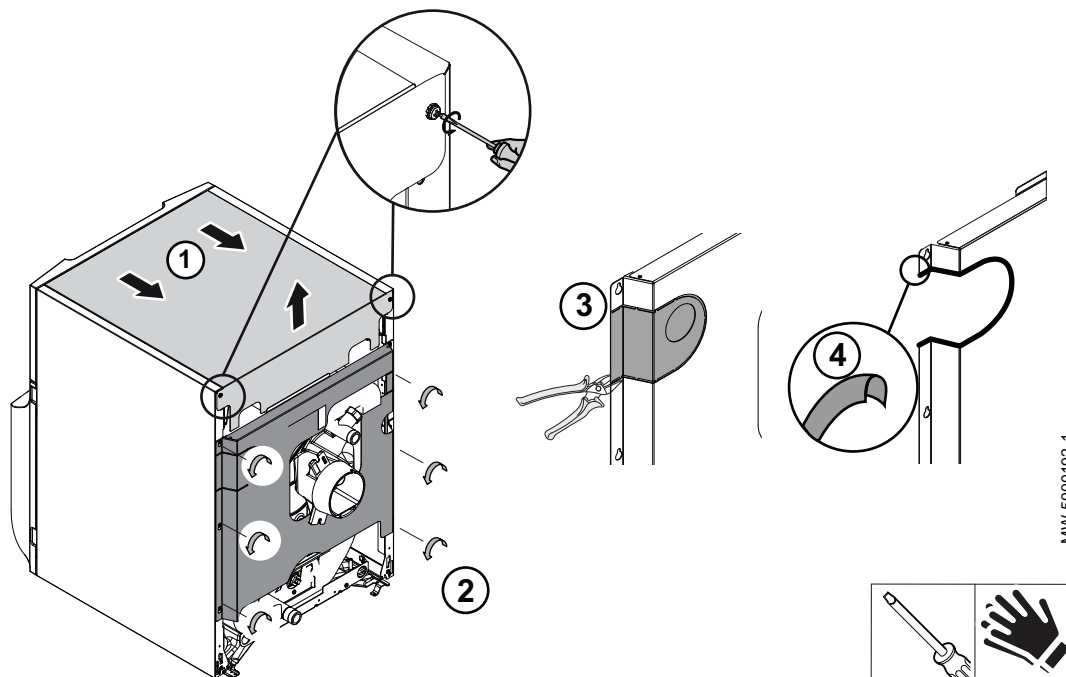


Weitere Informationen siehe

Zugriff auf die Leiterplatte, Seite 39

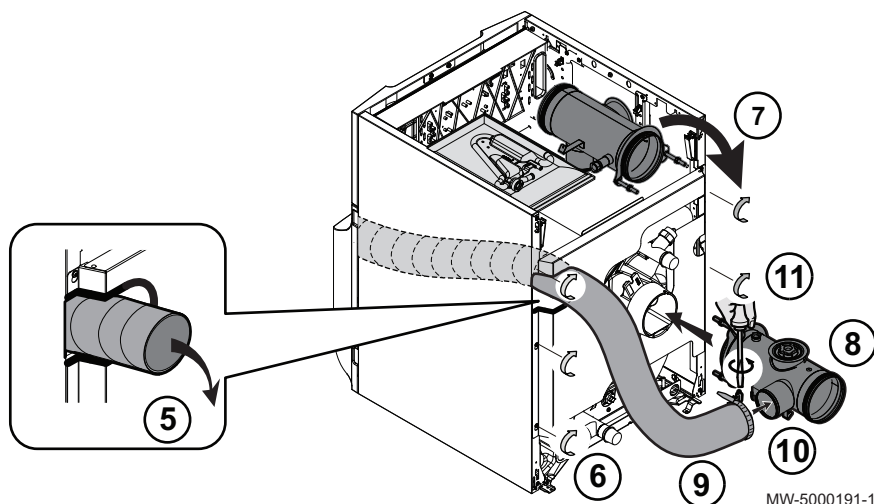
6.1.3 Installation des Satzes für raumluftunabhängigen Betrieb

Abb.33 Vorbereitung der Verlegung des Verbrennungsluft-Zufuhrschlauchs



MW-5000192-1

Abb.34 Anbringen des Adapters



MW-5000191-1

1. Obere Abdeckung entfernen.
2. Hintere Verkleidung entfernen.
3. Das vorgestanzte Blechteil mit einer Zange herausbrechen.
4. Die Schutzkappe über dem ausgeschnittenen Abschnitt der hinteren Verkleidung anbringen (geliefert in dem Beutel, der bei Auslieferung unter die obere Abdeckung geklebt ist).
5. Die Manschette durch die Öffnung führen.
6. Die hintere Verkleidung wieder anbringen.
7. Den Adapter entfernen, der sich unter der oberen Abdeckung befindet.
8. Den Adapter mit der (schon angebrachten) Dichtung auf den Abgasstutzen setzen.
9. Die Klemme am Verbrennungsluft-Zufuhrschlauch sichern.
10. Den Verbrennungsluft-Zufuhrschlauch am Adapter anbringen.
11. Die Klemme festziehen.

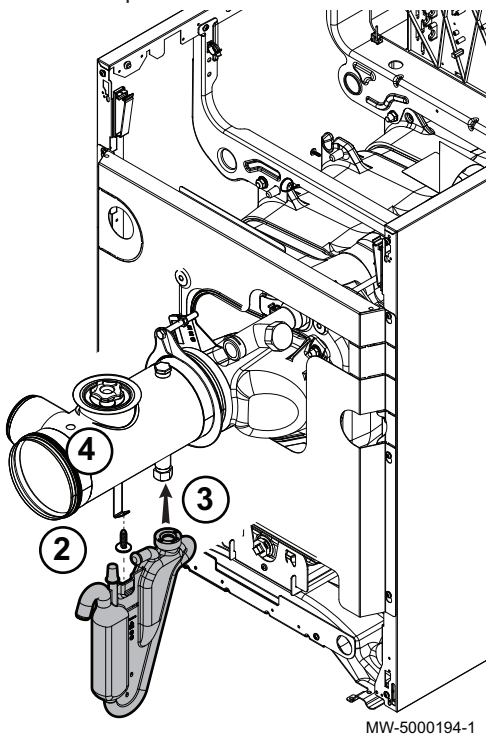
6.1.4 Den Siphon montieren

1. Den Siphon füllen.
2. Den roten Puffer auf dem Siphon anbringen.
3. Den 1/2" Puffer + Dichtung auf dem Adapter entfernen und behalten.
4. Den Siphon korrekt positionieren.
5. Den Siphon mit der Schraube am Adapter am Haken befestigen.



Weitere Informationen siehe
Befüllen des Siphons, Seite 48

Abb.35 Den Siphon montieren



6.2 Hydraulischer Anschluss

6.2.1 Anschluss eines ungemischten Heizkreises

Vor dem Anschließen den Heizkreis spülen, um jegliche Verunreinigungen zu entfernen, die Komponenten wie Sicherheitsventile, Pumpen, Hähne usw. beschädigen könnten.

**Achtung!**

Es dürfen sich keine vollständig oder teilweise schließbare Verschlussvorrichtungen zwischen dem Heizkessel und den Sicherheitsventilen befinden.

**Achtung!**

Heizanlagen müssen so entworfen und installiert sein, dass jeder Rückfluss des in die Heizanlage eingeführten Wassers und der diesem zugegebenen Produkte in das Trinkwassernetz verhindert wird. Gemäß geltenden Vorschriften muss ein Systemtrenner zum Füllen der Anlage installiert sein.

**Achtung!**

Bei Anlagen mit Thermostatschutz dürfen ausschließlich Sicherheitsventile der Klasse „H“ angeschlossen werden, und dies nur am Vorlaufsicherungsanschluss des Kessels. Ihre Entleerungsleistung muss auf die Kesselnennwärmeleistung abgestimmt sein.

1. Zum Befüllen des Kreises ein T-Stück mit einem Kugelventil am Heizungsrücklaufkreis montieren.
2. Einen Systemtrenner zum Befüllen der Zentralheizungsanlage installieren.

6.2.2 Anschluss an den Warmwasserkreis

**Verweis:**

Zum Anschluss eines Warmwasserspeichers siehe die mit dem Anschluss-Satz gelieferten Anweisungen.

6.2.3 Anschluss des Ausdehnungsgefäßes

1. Das Volumen des Ausdehnungsgefäßes je nach Wasservolumen im Heizkreis bestimmen.
2. Das Ausdehnungsgefäß am Heizungsrücklaufrohr anschließen.

■ Volumen des Ausdehnungsgefäßes im Heizkreis

Tab.14 Volumen des Ausdehnungsgefäßes in Abhängigkeit vom Volumen des Heizkreises

Vordruck des Ausdehnungsgefäßes	Anlagenvolumen (in Litern)							
	100	125	150	175	200	250	300	> 300
50 kPa (0,5 bar)	4,8	6,0	7,2	8,4	9,6	12,0	14,4	Volumen der Anlage x 0,048
100 kPa (1 bar)	8,0	10,0	12,0	14,0	16,0	20,0	24,0	Volumen der Anlage x 0,080
150 kPa (1,5 bar)	13,3	16,6	20,0	23,3	26,6	33,3	39,9	Volumen der Anlage x 0,133

Bedingungen für die Gültigkeit:

- Geeichte Sicherheitsgruppe für 0,3 MPa (3 bar).
- Mittlere Wassertemperatur: 70 °C.
- Vorlauftemperatur Heizkreis: 80 °C.
- Rücklauftemperatur Heizkreis: 60 °C.
- Der Fülldruck des Systems ist kleiner oder gleich dem Vordruck des Ausdehnungsgefäßes.

6.3 Anschluss Ölversorgung

6.3.1 Allgemeines

Der Brenner wird für einen **Doppelrohr**-Ölanschluss geliefert, zu dem ein Zulaufschlauch und ein weiterer Schlauch für die Rückleitung in den Tank gehören.

- Stellen Sie sicher, dass es sich bei dem im Lagertank vorhandenen Öl um Heizöl für Wohngebäude handelt. Wenn es sich um Heizöl für Wohngebäude mit einer Zumischung von Bioenergie handelt, darf letztere 10 % nicht überschreiten.
- Die Verwendung einer schwimmenden Entnahme wird dringend empfohlen, um das Ansaugen von Ablagerungen vom Boden des Behälters zu vermeiden. Wenn der Heizkessel ausgewechselt wird, den Lagertank reinigen.

6.3.2 Anschluss der Ölzufuhrleitung

1. Einen integrierten Ölfilter am Öleinlass anbringen, um eine Verschmutzung der Brennerdüse zu verhindern. Wir empfehlen die Verwendung eines Entlüfterfilters.

Kesstyp	Display
LP 22 FF	70 µm
LP 29 FF	70 µm

2. Die Ölzufuhrleitung an den Filter anschließen.

6.4 Abgas-/Zuluftführung

6.4.1 Allgemeines

- Teile, die demontiert werden können, um die Inspektion der gesamten Abgasleitung zu ermöglichen.
- Für den Anschluss an den Heizkessel und das Terminal sind nur Originalkomponenten zugelassen.
- Der freie Querschnitt muss der geltenden Norm entsprechen.
- Der Schornstein muss gereinigt werden, bevor die Abgasleitung installiert wird.
- Um jegliche Weiterleitung von Betriebsgeräuschen des Heizkessels in die Wohnräume zu vermeiden, dürfen die Rohre des Abgassystems nicht in die Wände einzementiert werden. Eine Manschette verwenden.
- Die Leitungen mit Schellen und Halterungen an der Wand befestigen. Die Rohre werden bei jedem Einschalten des Systems belastet und können sich schließlich von ihren Anschlüssen lösen. In diesem Fall läuft der Heizkessel weiter und verunreinigt die Luft am Aufstellungsort. Dieses Risiko steigt mit zunehmender Länge der Abgasleitungen bis zur Wand oder zum Schornstein.



Weitere Informationen siehe

Reinigung des Plattenventils, Seite 79

6.4.2 Längen der geraden Luft-/Abgasleitungen



Hinweis:

Die in der Tabelle angegebenen Maximallängen (L_{max}) gelten für Rohre, deren horizontale Abschnitte insgesamt einen Meter nicht überschreiten. Für jeden zusätzlichen Meter horizontalen Rohrs muss bei der Berechnung der Gesamtlänge L mit einem Koeffizient von 1,2 multipliziert werden. Die Gesamtlänge L errechnet sich als Summe der Längen der geraden Luft/Abgas-Leitungen und den Äquivalenzlängen der anderen Komponenten.



Hinweis:

Es muss sichergestellt werden, dass L geringer als L_{max} ist.



Hinweis:

Die Liste des Zubehörs für das Abgassystem und die entsprechenden Längen entnehmen Sie bitte der geltenden Preisliste.

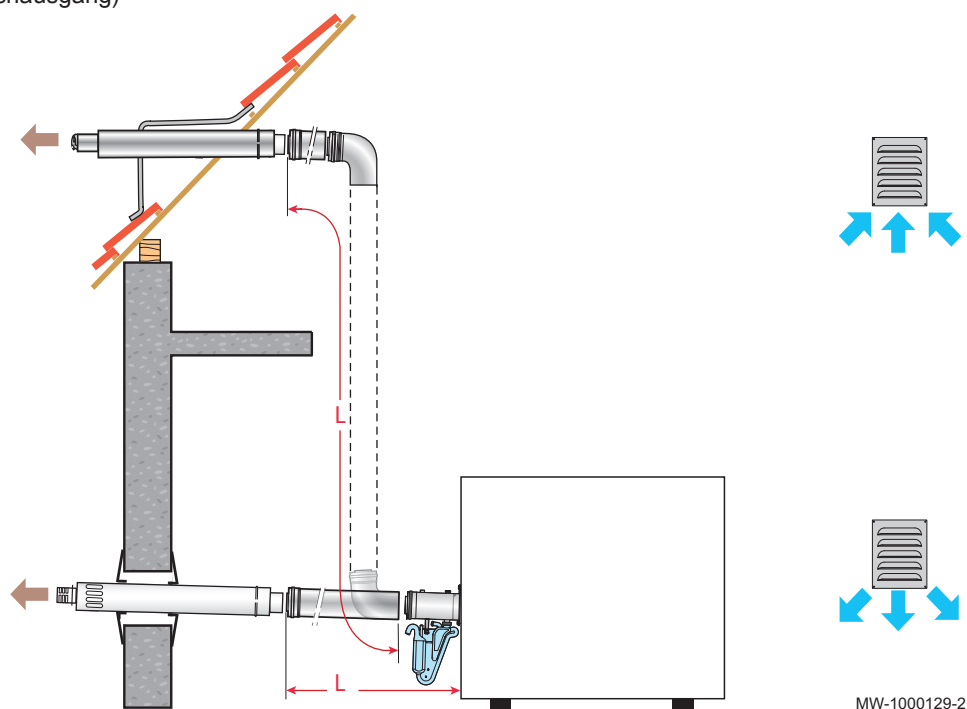
Tab.15 Längen der Luft-/Abgasleitungen

Zulassung	Beschreibung	Materialien	Durchmesser	LP 22 FF	LP 29 FF
C ₁₃	Konzentrische starre Leitungen, die an eine horizontale Luft/Abgasführung angeschlossen sind (m)	Edelstahl	80/125 mm	12 ⁽¹⁾	12 ⁽¹⁾
C ₃₃	Konzentrische starre Leitungen, die an eine vertikale Luft/Abgasführung angeschlossen sind (m)	Edelstahl	80/125 mm	12	12

(1) mit einem horizontalen Rohr mit max. 8 m Länge

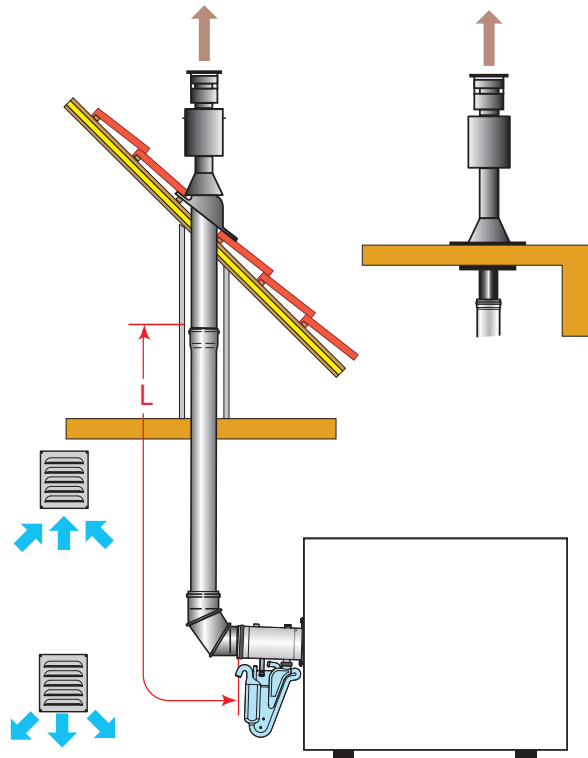
Äquivalente Längen der Edelstahl- oder PPS-Leitungen in Metern	Innendurchmesser 80 mm
87° Bogen	1,9
45° Bogen	1,2
Revisionsstück gerade	0,3
Revisionsbogen 87°	1,9

6.4.3 Anschlüsse Typ C

Abb.36 Anschluss Typ C₁₃ – Luft/Abgasführung über konzentrische horizontale Doppelzüge (Verbindung zu Außenmauer oder mit Dachausgang)

MW-1000129-2

Abb.37 Anschluss Typ C₃₃ – Luft/Abgasführung über konzentrische vertikale Doppelzüge (Verbindung zu geneigtem Dach oder Flachdach)



MW-1000130-2

6.5 Elektrische Anschlüsse

6.5.1 Empfehlungen



Warnung

Die elektrischen Anschlüsse des Geräts gemäß den geltenden Normen, den Angaben in den mit dem Gerät gelieferten Schaltplänen und den Empfehlungen dieser Anleitung vornehmen. Die Elektroanschlüsse müssen unbedingt spannungslos von einem Elektrofachmann durchgeführt werden.

Der Erdungsanschluss muss vor allen anderen elektrischen Anschlüssen vorgenommen werden.

Vor jedem Eingriff am Gerät oder an an dieses angeschlossenenem Zubehör die Versorgungsleitungen des Stromnetzes trennen.

Vor jedem Eingriff am Gerät oder an an dieses angeschlossenenem Zubehör die Versorgungsleitungen des Stromnetzes trennen.

Der Heizkessel ist vollständig verkabelt. Die internen Anschlüsse des Schaltfelds nicht verändern.

Der Netzanschluss erfolgt über das im Gerät verkabelte Anschlusskabel.

Wenn das Netzkabel beschädigt ist, muss es vom Hersteller, seinem Kundendienst oder ähnlich qualifizierten Fachhandwerkern ersetzt werden, um jegliche Gefahr zu vermeiden.

Das Gerät über einen Stromkreis versorgen, der einen allpoligen Schalter mit einer Kontaktöffnungsweite von mindestens 3 mm aufweist.

Alle anderen externen Anschlüsse können an den Anschluss-Steckern (Niederspannung) vorgenommen werden.

Die Erdung ist gemäß der Norm RGEI vorzunehmen.

**Achtung!**

- Fühler- und 230V-führende Kabel müssen voneinander getrennt verlegt werden.
- Die Anlage muss mit einem Hauptschalter versehen sein.

Alle Anschlüsse erfolgen an den dafür vorgesehenen Klemmleisten im Anschlusskasten des Heizkessels.

Die pro Ausgang verfügbare Leistung beträgt 450 W (2A, mit $\cos \phi = 0,7$), und der Anlaufstrom muss kleiner als 16A sein. Überschreitet die Last einen dieser Werte, muss die Steuerung über einen Schütz, der unter keinen Umständen im Schaltfeld montiert werden darf, übertragen werden. Die Summe der Ströme aller Ausgänge darf 4 A nicht überschreiten.

**Hinweis:**

Die Nichteinhaltung dieser Regeln kann Störungen verursachen und zu Fehlfunktionen der Regelung führen, bis hin zur Zerstörung der elektronischen Schaltkreise.

6.5.2 Zugriff auf die Leiterplatte

Abb.38 Entfernen der oberen Abdeckung

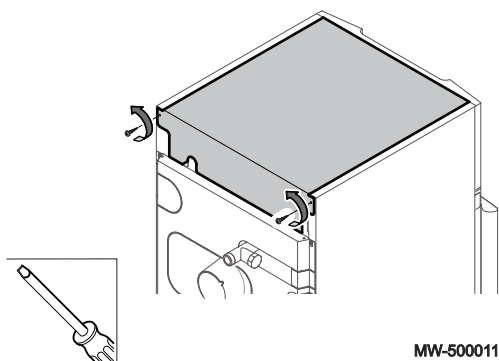


Abb.39 Entfernen der unteren Vorderabdeckung

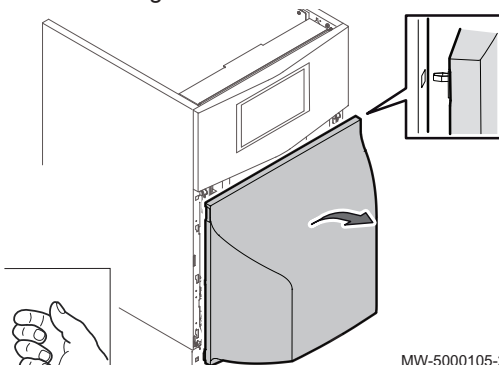
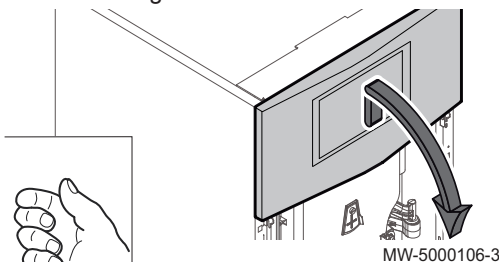


Abb.40 Entfernen der oberen Vorderabdeckung



1. Obere Abdeckung entfernen.

2. Untere Vorderabdeckung entfernen.

3. Die untere Vorderverkleidung etwas anheben.
4. Die obere Vorderverkleidung nach unten klappen.
5. Die obere Vorderabdeckung entfernen.
6. Den Steckverbinder vom Brenner ziehen.

Abb.41 Entfernen der Isolierung

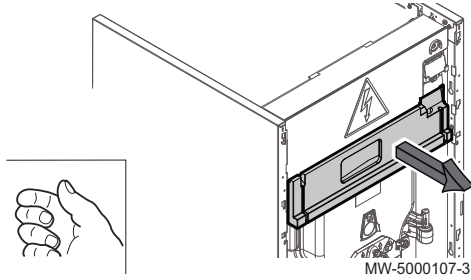


Abb.42 Zugriff auf das Leiterplattengehäuse

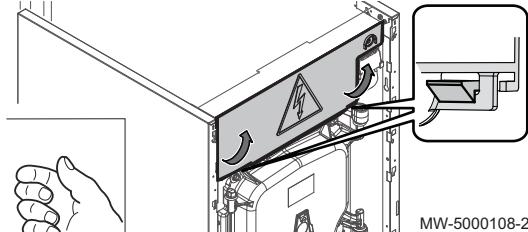


Abb.43 Position der Leiterplatten

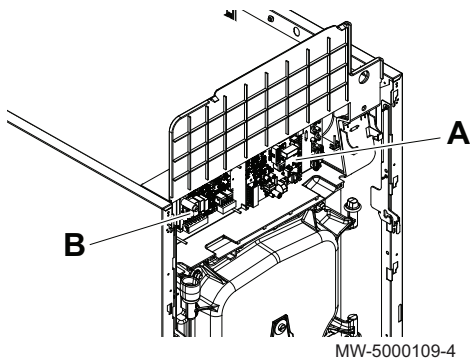
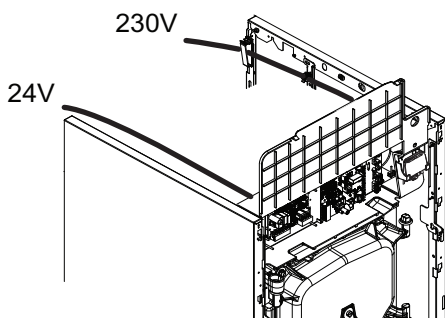


Abb.44 Kabelführung



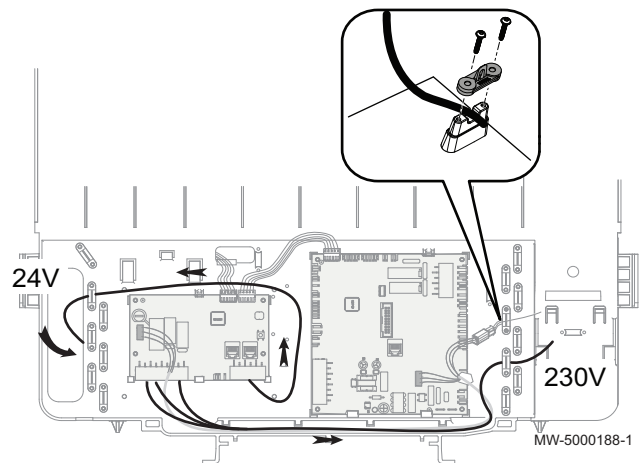
7. Die Isolierung unter dem Schaltfeld entfernen.

8. Abdeckblende des Schaltfeldes anheben.

9. Zugriff auf das Leiterplattengehäuse.

Kennziffern	Beschreibung	Name angezeigt auf MK2
A	Leiterplatte CU	OH1
B	Leiterplatte + Fühler für Kreis mit Mischventil	S4b

10.



Das/die Kabel mit Zugentlastungen sichern.



Gefahr!

Fühler- und 230V-führende Kabel müssen voneinander getrennt verlegt werden.

6.5.3 Vorzunehmende elektrische Anschlüsse

Die elektrischen Anschlüsse sind je nach Konfiguration der Anlage vorzunehmen.

Tab.16 An die Leiterplatten anzuschließende Komponenten.

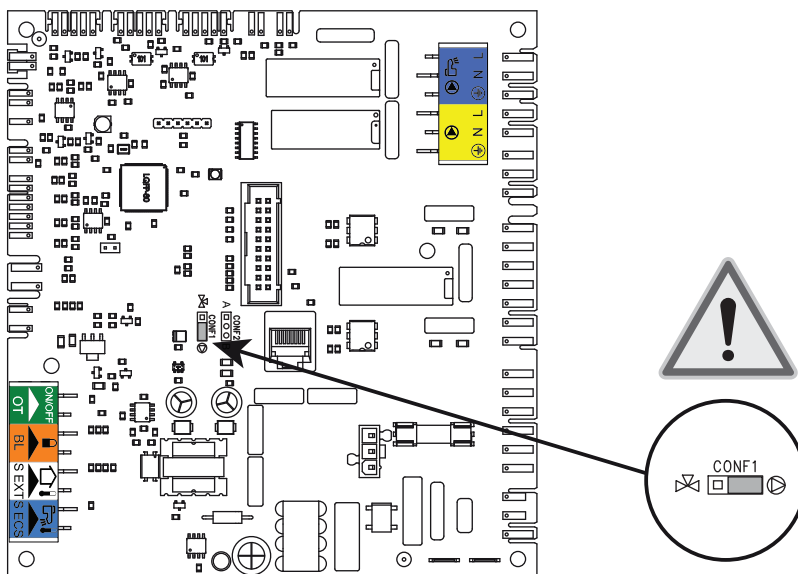
Installationstyp		A	B	C	D	E	F	G	H
Pumpe für ungemischten Heizkreis	Einlegeleiterplatte CU	X7	X6 + X16	-	X7	X6 + X16	-	X7	X6 + X16
Pumpe für gemischten Heizkreis	Leiterplatte + Fühler für Kreis mit Misch- ventil	-	-	X1	-	-	X1	X1	X1
Umschaltventil	Einlegeleiterplatte CU	-	-	-	-	X4	-	-	X4
Speicherladepumpe	Einlegeleiterplatte CU	-	-	-	X7	-	X7	X7	-
Temperaturfühler hinter 3-Wege-Mischer	Leiterplatte + Fühler für Kreis mit Misch- ventil	-	-	X3	-	-	X3	X3	X3
Warmwasser-Temperaturfühler	Einlegeleiterplatte CU	-	-	-	X10	X10	X10	X10	X10
Sicherheitstemperaturbegrenzer mit manu- eller Entstörung, für Fußbodenheizung	Leiterplatte + Fühler für Kreis mit Misch- ventil	-	-	X1	-	-	X1	X1	X1
Mischventil	Leiterplatte + Fühler für Kreis mit Misch- ventil	-	-	X1	-	-	X1	X1	X1
Rücklauffühler	Einlegeleiterplatte CU	-	X18	-	-	X18	-	-	X18
Position der Brücke	Platine CU								



Weitere Informationen siehe
Anschlussdiagramme, Seite 27

6.5.4 Position der Brücke

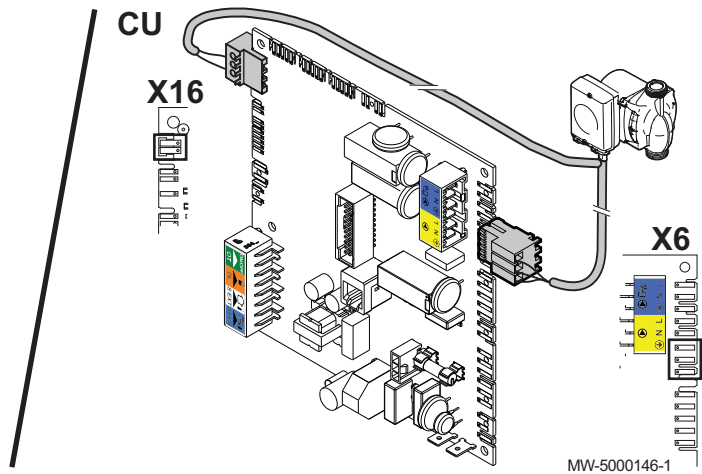
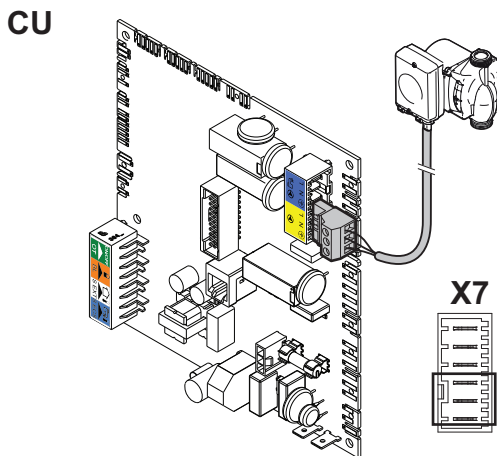
Abb.45 Position der Brücke



MW-5000145-2

6.5.5 Anschluss der Umwälzpumpe für den ungemischten Kreis

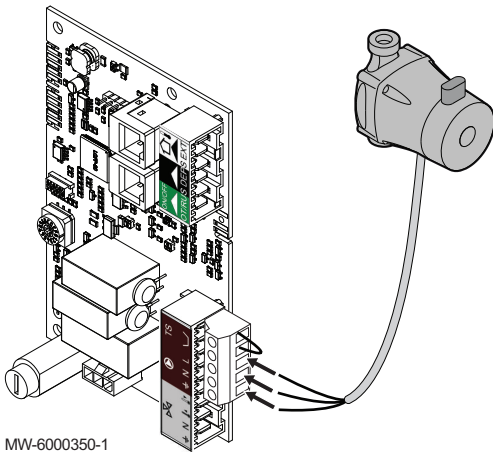
Abb.46 Anschluss der Heizungspumpe



1. Die Heizungspumpe für den ungemischten Kreis je nach Typ und Konfiguration der Anlage anschließen.

6.5.6 Anschluss der Umwälzpumpe für den gemischten Kreis

Abb.47 Anschluss der Umwälzpumpe für den gemischten Kreis

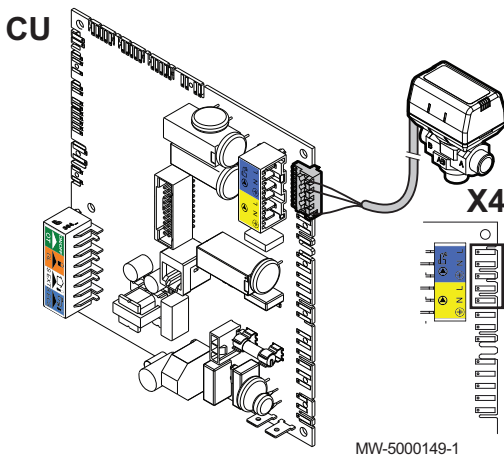


MW-6000350-1

1. Die Heizungs-Umwälzpumpe des gemischten Kreises an den Eingang X1 auf der Leiterplatte + Fühler für Kreise mit Mischventil anschließen.

6.5.7 Anschluss des Umschaltventils

Abb.48 Anschluss des Umschaltventils

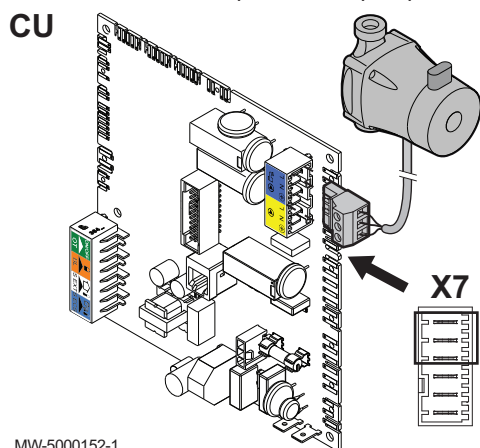


MW-5000149-1

1. Das Umschaltventil an den Eingang X4 an der Leiterplatte CU anschließen.

6.5.8 Anschluss der Speicherladepumpe

Abb.49 Anschluss der Speicherladepumpe

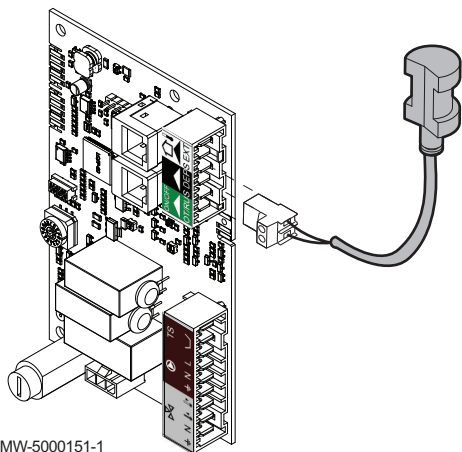


MW-5000152-1

1. Die Speicherladepumpe an den Eingang **X7** auf der Leiterplatte **CU** anschließen.

6.5.9 Anschluss des Temperaturfühlers hinter einem 3-Wege-Mischventil

Abb.50 Anschluss des Temperaturfühlers

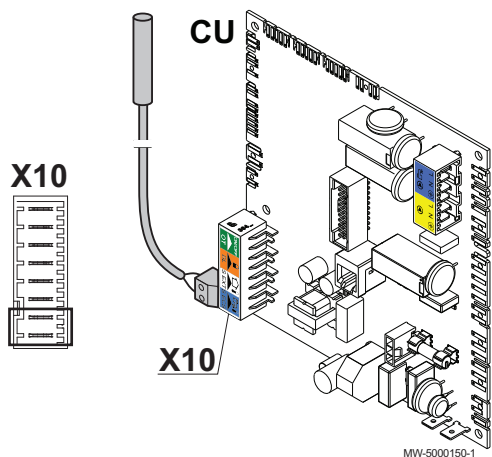


MW-5000151-1

1. Den Temperaturfühler an den Eingang **X3 S FLOW** auf der Leiterplatte + Fühler für Kreise mit Mischventil anschließen.

6.5.10 Anschluss des Warmwasser-Temperaturfühlers

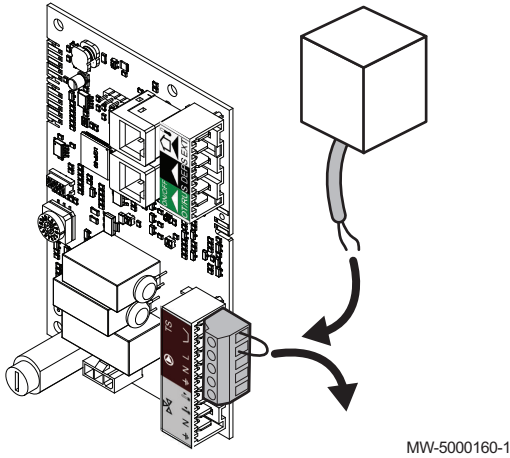
Abb.51 Anschluss des Warmwasser-Temperaturfühlers



MW-5000150-1

1. Den Warmwasser-Temperaturfühler an den Eingang **X10 S DHW** auf der Leiterplatte **CU** anschließen.

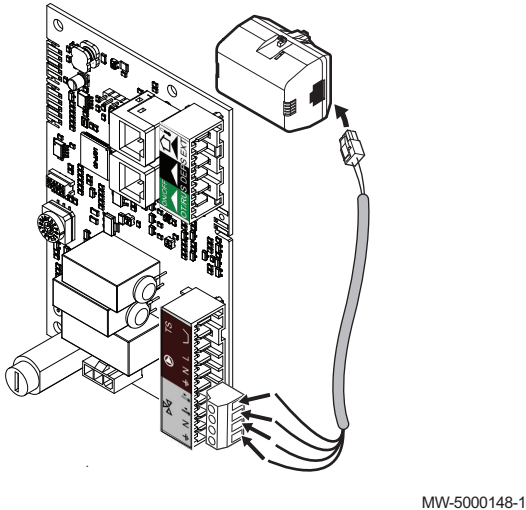
Abb.52 Anschluss des Sicherheitstemperturbegrenzers



6.5.11 Anschluss des Sicherheitstemperturbegrenzers mit manueller Entstörung für Fußbodenheizung

1. Den Sicherheitstemperturbegrenzer an den Eingang **X1 TS** auf der Leiterplatte + Fühler für Kreise mit Mischventil anschließen.

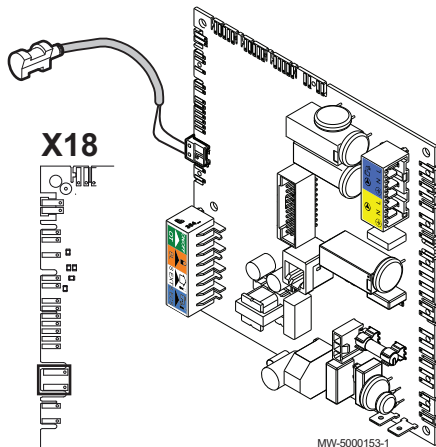
Abb.53 Anschluss des 3-Wege-Ventils



6.5.12 Anschluss des 3-Wege-Mischers

1. Das 3-Wege-Mischventil an den Eingang **X1** auf der Leiterplatte + Fühler für Kreise mit Mischventil anschließen.

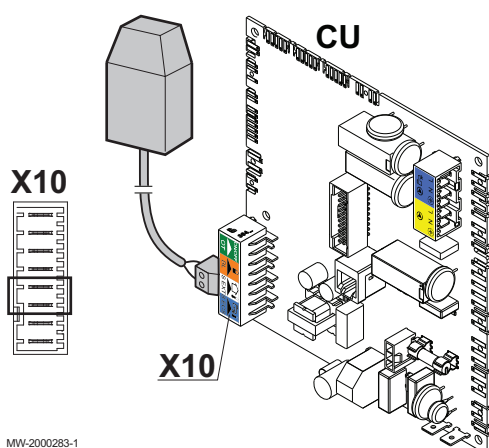
Abb.54 Anschluss des Rücklauffühlers
CU



6.5.13 Anschluss des Rücklauffühlers

1. Den Rücklauffühler an den Eingang **X18** an der Leiterplatte **CU** anschließen.

Abb.55 Anschluss des Außenfühlers

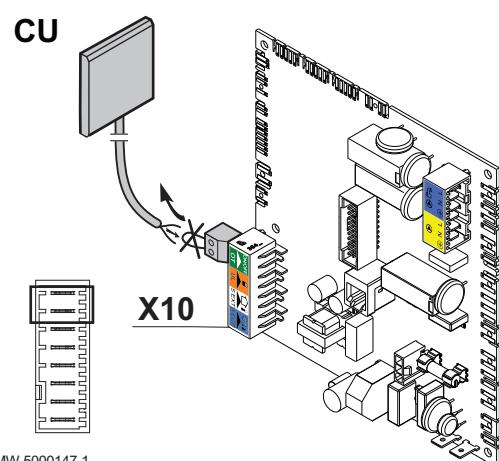


MW-2000283-1

6.5.14 Anschluss des Außenfühlers

1. Den Außenfühler an den Eingang **X10 S EXT** an der Leiterplatte **CU** anschließen.

Abb.56 Anschluss des Raumthermostats

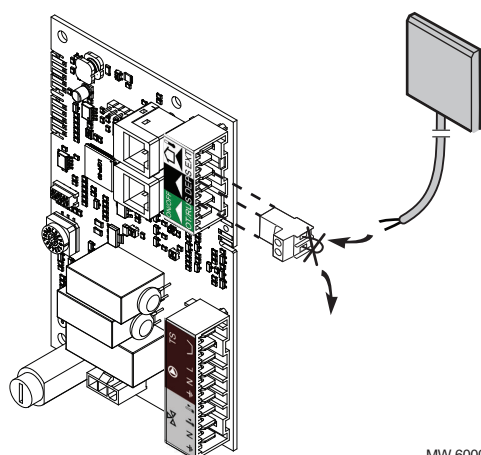


MW-5000147-1

6.5.15 Anschluss des Raumthermostats oder des Raumfühlers an die Leiterplatte CU

1. Die Brücke am Eingang **X10 ON/OFF OT/RU** an der Leiterplatte **CU** entfernen.
2. Den Raumthermostat oder den Raumfühler an den Eingang **X10 ON/OFF OT/RU** auf der Leiterplatte **CU** anschließen.

Abb.57 Anschluss des Raumthermostaten



MW-6000351-1

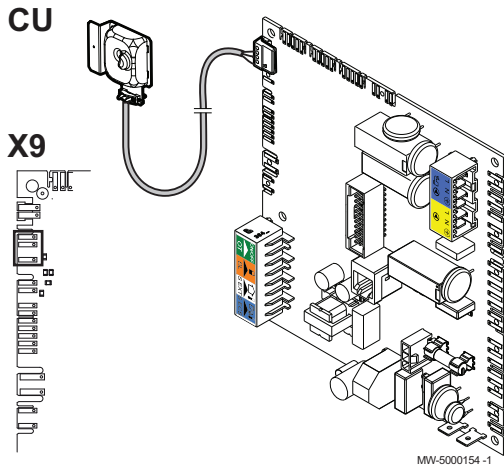
6.5.16 Anschluss des Raumthermostaten oder des Raumfühlers an die Leiterplatte + Fühler für Kreise mit Mischventil

1. Die Brücke am Eingang **X3 ON/OFF OT/RU** auf der Leiterplatte + Fühler für Kreise mit Mischventil entfernen.
2. Den Raumthermostat oder den Raumfühler an den Eingang **X3 ON/OFF OT/RU** auf der Leiterplatte + Fühler für Kreise mit Mischventil anschließen.

6.5.17 Anschluss der Stromzufuhr an die Leiterplatte für die Fremdstromanode

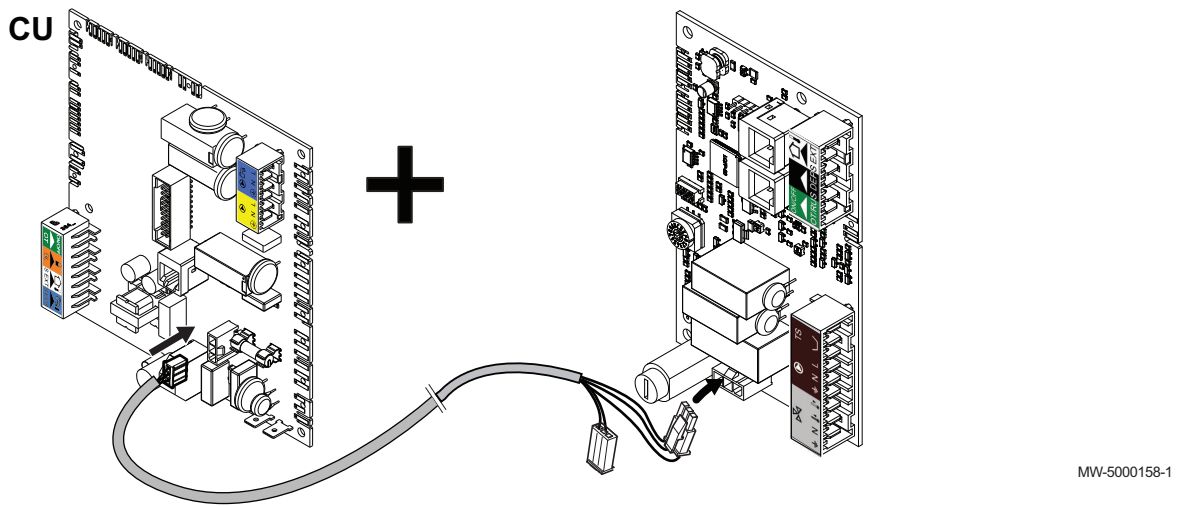
Abb.58 Anschluss der Stromzufuhr an die Leiterplatte für die Fremdstromanode

1. Die Fremdstromanode an den Eingang X9 auf der Leiterplatte CU anschließen.



6.5.18 Anschluss der Leiterplatte + Fühler für Kreise mit Mischventil

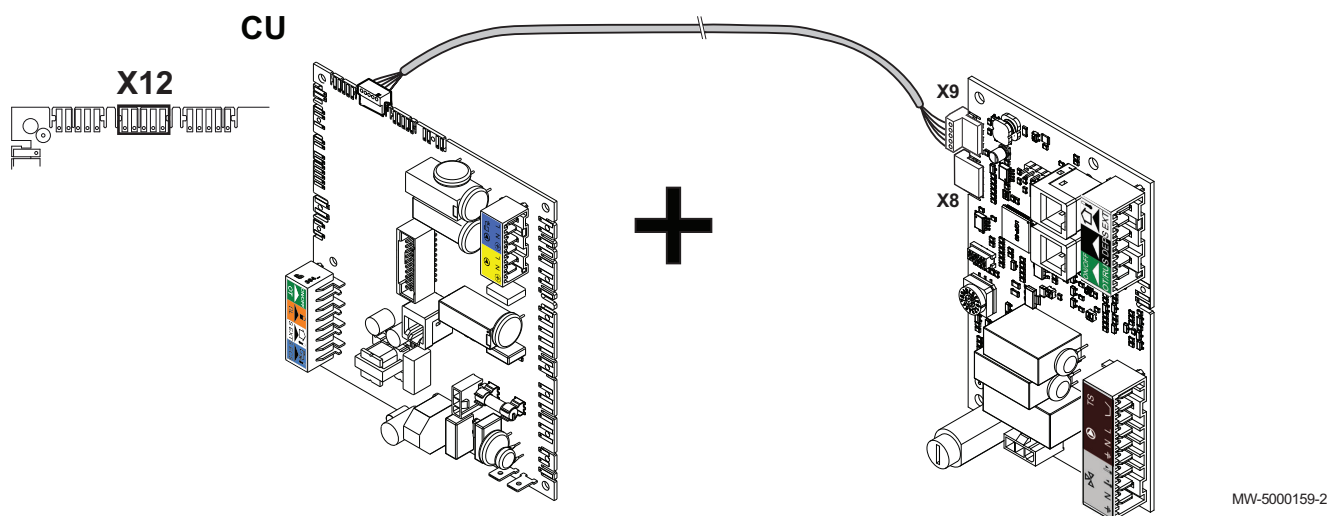
Abb.59 Anschluss der Leiterplatte + Fühler für Kreise mit Mischventil



1. Die Stromzufuhr für Leiterplatte + Fühler für Kreise mit Mischventil an den Eingang X3 der Leiterplatte CU anschließen.
2. Das Stromzufuhrkabel an den Eingang X6 auf der Leiterplatte + Fühler für Kreise mit Mischventil anschließen.

6.5.19 Anschluss des BUS-Kabels

Abb.60 Anschluss des BUS-Kabels



1. Das BUS-Kabel am Eingang **X12** an der Leiterplatte **CU** anschließen.
2. Das BUS-Kabel an den Eingang **X9** auf der Leiterplatte + Fühler für den Kreis mit Mischventil anschließen.

i Hinweis:
Sicherstellen, dass der Klemmleistenstecker korrekt auf **X8** installiert ist.

6.5.20 Andere Informationen

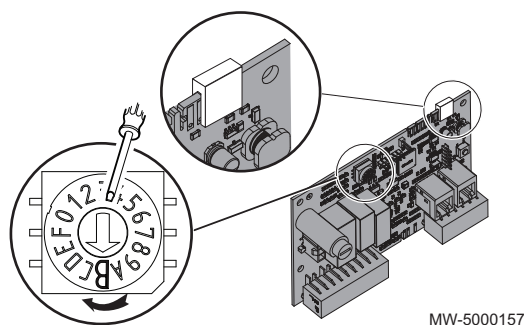
Tab.17 Weitere Informationen über die Leiterplatte **CU**

X12 und X13	Die Steckverbinder sind austauschbar.
-------------	---------------------------------------

Tab.18 Weitere Informationen über die Leiterplatte + Fühler für Kreise mit Mischventil

X8 und X9	Die Steckverbinder sind austauschbar. i Hinweis: Sicherstellen, dass der Klemmleistenstecker auf X9 installiert ist.
Zusätzliche Kreise	• Eine erste zusätzliche Leiterplatte ist installiert. Das Codierrad auf B stellen.

Abb.61 Einstellung am Codierrad



6.6 Befüllung der Anlage

6.6.1 Spülen neuer und weniger als 6 Monate alter Systeme

1. Die Anlagen mit einem kräftigen Universalreiniger reinigen, um Rückstände aus der Anlage zu entfernen (Kupfer, Fasermasse, Schweißpaste).

- Die Anlage sorgfältig ausspülen, bis das Wasser klar und frei von jeglichen Verunreinigungen ist.

6.6.2 Spülen einer vorhandenen Anlage

- Die Anlage vollständig entschlammten.
- Die Anlage spülen.
- Die Anlagen mit einem Universalreiniger reinigen, um Rückstände aus der Anlage zu entfernen (Kupfer, Fasermasse, Schweißpaste).
- Die Anlage sorgfältig ausspülen, bis das Wasser klar und frei von jeglichen Verunreinigungen ist.

6.6.3 Füllen der Heizungsanlage

Vor dem Befüllen der Heizungsanlage diese gründlich spülen.

- Das Heizungssystem füllen, bis ein Druck zwischen 0,15 und 0,2 MPa (1,5 und 2 bar) erreicht ist.
- Die Dichtheit der wasserseitigen Anschlüsse überprüfen.
- Für optimalen Betrieb den Heizkreis komplett entlüften.

6.6.4 Befüllen des Siphons

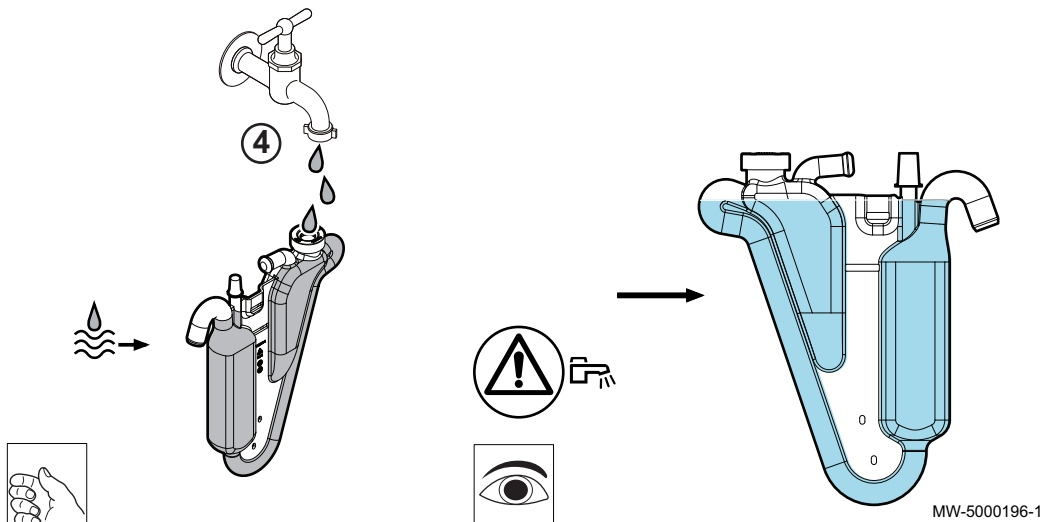


Gefahr!

Im Fall des Betriebs mit leerem Siphon treten die Abgase in den Raum aus, in dem der Heizkessel aufgestellt ist.

- Die Halteschraube am Haken auf dem Adapter entfernen.
- Den Siphon entfernen.
-

Abb.62 Befüllen des Siphons



Den Siphon spülen, um sämtliche Ablagerungen zu entfernen.

- Den Siphon komplett mit Wasser füllen, bis er überläuft.
- Beim Wiedereinbau in umgekehrter Ausbaureihenfolge vorgehen.

6.7 Abschluss der Installation

- Sicherstellen, dass die Heizkesselausrüstung und die Thermostaten ordnungsgemäß funktionieren.
- Sicherstellen, dass die Thermostate richtig eingestellt sind.
- Die Vorderverkleidung(en) wieder anbringen.
- Verpackungsmaterial wegräumen oder entsorgen.
- Dem Benutzer die Bedienungsanleitung aushändigen.

7 Inbetriebnahme

7.1 Allgemeines

Die Inbetriebnahmeprozedur des Kessels wird für den Ersteinsatz, nach einem längerem Ausschalten oder nach jedem Ereignis, das eine vollständige Neuinstallation des Heizkessels erfordert, durchgeführt. Die Inbetriebnahme des Heizkessels ermöglicht dem Benutzer, die verschiedenen Einstellungen und Kontrollen durchzusehen, die vorgenommen werden müssen, um den Heizkessel völlig sicher einzuschalten.

7.2 Checkliste vor der Inbetriebnahme

1. Überprüfen, dass die Anlage und der Heizkessel ordnungsgemäß mit Wasser gefüllt und entlüftet sind.
2. Überprüfen, dass der Tank mit Heizöl gefüllt ist und dass das gelieferte Heizöl dem empfohlenen Heizöl entspricht.
3. Die Dichtheit der Ölleitung überprüfen.
4. Die Heizölzuleitung vom Tank bis zum Ölfilter im Heizkessel entlüften.
5. Den Wasserdruck in der Heizungsanlage kontrollieren. Der empfohlene Wasserdruck liegt unter 0,15 MPa (1,5 bar).
6. Dichtheit der Rohranschlüsse (Heizöl und Wasser) überprüfen.
7. Die elektrischen Anschlüsse überprüfen.

7.3 Verfahren für die Inbetriebnahme mit Schaltfeld MK1

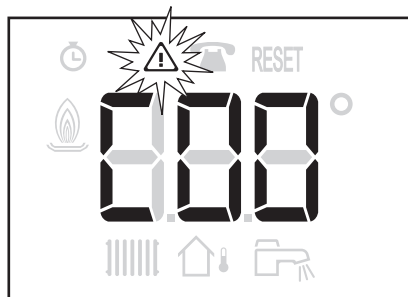
7.3.1 Heizkessel

1. Ölzulauf öffnen.
2. Die Heizungspumpe reinigen und, falls erforderlich:
 - Die Abdeckschraube vorne an der Heizungspumpe herausdrehen.
 - Einen Schraubendreher in den Schlitz der Heizungspumpenachse stecken, mehrmals die Achse nach rechts und nach links drehen.
 - Die Abdeckschraube vorne an der Heizungspumpe einschrauben.
3. Einschalten mit dem Ein/Aus-Schalter des Heizkessels.
4. Die Komponenten (Thermostate, Regelung) so einstellen, dass sich eine Wärmeanforderung ergibt.

7.3.2 Einschaltzyklus

Während des Einschaltzyklus zeigt das Display kurz verschiedene Daten zur Überprüfung an.

Abb.63 ENTLÜFTUNGS-Meldung



MW-3000236-1




Hinweis:

Der Entlüftungszyklus startet, wenn die folgenden Bedingungen erfüllt sind:

- Warmwasserfühler angeschlossen;
- Warmwassertemperatur niedriger als 35 °C;
- Das Warmwasserpotentiometer ist nicht auf **FFF** eingestellt.

Er läuft automatisch und kann nicht unterbrochen werden.

Während des Entlüftungszyklus blinkt das Symbol .

7.4 Verfahren für die Inbetriebnahme mit Schaltfeld MK2

7.4.1 Heizkessel

1. Ölzulauf öffnen.

2. Die Heizungspumpe reinigen und, falls erforderlich:
 - Die Abdeckschraube vorne an der Heizungspumpe herausdrehen.
 - Einen Schraubendreher in den Schlitz der Heizungspumpenachse stecken, mehrmals die Achse nach rechts und nach links drehen.
 - Die Abdeckschraube vorne an der Heizungspumpe einschrauben.
3. Einschalten mit dem Ein/Aus-Schalter des Heizkessels.
4. Die Komponenten (Thermostate, Regelung) so einstellen, dass sich eine Wärmeanforderung ergibt.

7.4.2 Einschaltzyklus

Während des Einschaltzyklus zeigt das Display kurz verschiedene Daten zur Überprüfung an.

Diese Informationen werden nacheinander angezeigt.

1. Anzeige der Schaltfeldversion.

Abb.64 Schaltfeldversion

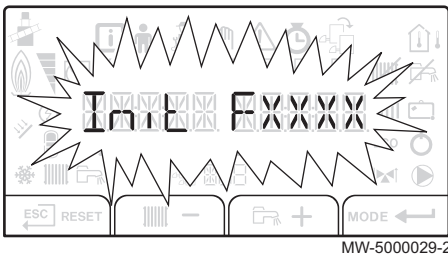
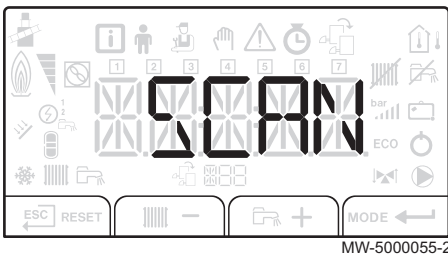
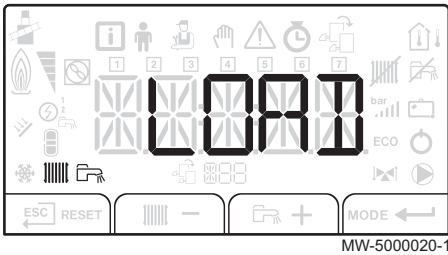


Abb.65 SCAN



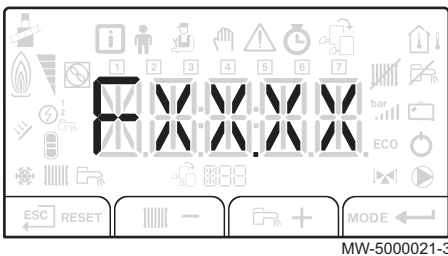
2. SCAN zum Suchen nach den verschiedenen angeschlossenen Optionen.

Abb.66 Information laden



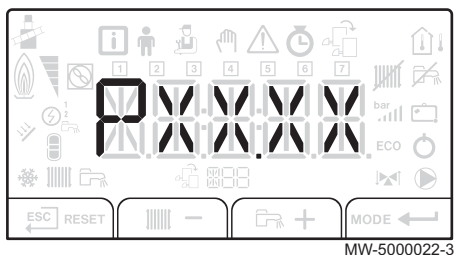
3. Information wird von der Leiterplatte CU geladen.

Abb.67 Software-Version



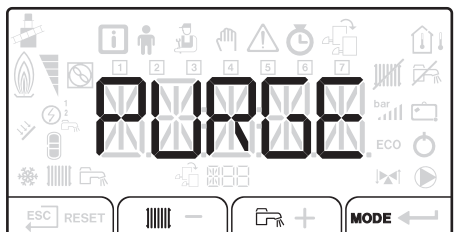
4. Software-Version der Leiterplatte CU

Abb.68 Parameterversion



MW-5000022-3

Abb.69 Entlüftung



MW-5000058-3

5. Parameterversion der Leiterplatte CU

6. Der Entlüftungszyklus wird automatisch durchgeführt beim Einschalten des Geräts, wenn ein Fehler auftritt oder während einer manuellen Entstörung **RESET**, wenn die Bedingungen erfüllt sind:
- Warmwasserfühler angeschlossen;
 - Warmwassertemperatur niedriger als 35 °C;
 - **ENTLÜFTUNG**-Funktion aktiviert.

**Weitere Informationen siehe**

- Fehlercodes, Seite 85
- Fehlercodes, Seite 87

7.5 Einstellungen Ölversorgung

7.5.1 Einstellung der Verbrennung des Brenners

Die Verbrennung durch Messung des CO₂-Gehalts im Abgasstrom kontrollieren.

- Um jegliche Messfehler auszuschließen, muss der von den Verbrennungsprodukten genommene Weg zwischen Schornstein und Abgasstutzen am Kessel leckdicht sein.
- Der Kessel muss mindestens 5 Minuten laufen, wenn der Kessel Betriebstemperatur hat, und 10 Minuten, wenn der Kessel kalt ist.
 1. Den Verschluss des Abgasmesspunktes abschrauben.
 2. Abgasanalysegerät anschließen. Darauf achten, dass die Öffnung um die Sonde herum während der Messung gut abgedichtet ist.
 3. Den CO₂-Gehalt der Abgase messen.
 4. Die gemessene Werte in die folgende Tabelle eintragen.

Tab.19 Messwerte

	Messwerte
Brennerausgangsleistung (kW)	
Öldruck (MPa (bar))	
CO ₂ (%)	

5. Wenn die CO₂-Konzentration nicht dem geforderten Wert entspricht, korrigieren Sie ihn durch Drehen der Einstellschraube an der Luftklappe.
6. Nach Abschluss der Messung den Verschluss des Abgasmesspunktes wieder anbringen.

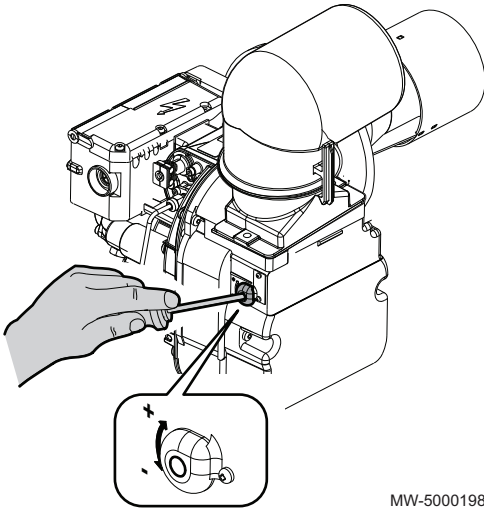
■ Werkseitige Einstellung

Tab.20 Werte der Werkeinstellung

	Einheit	LP 22 FF	LP 29 FF
Brennerausgangsleistung	kW	24	32
Öldruck	MPa (bar)	1,23 (12,3)	1,33 (13,3)
CO ₂	Volumen-%	12,5	12,5
Luftdruck am Brennerkopf	mbar	2,1	2,4

7.5.2 Einstellung der Luftklappe

Abb.70 Einstellung der Luftklappe



MW-5000198-1

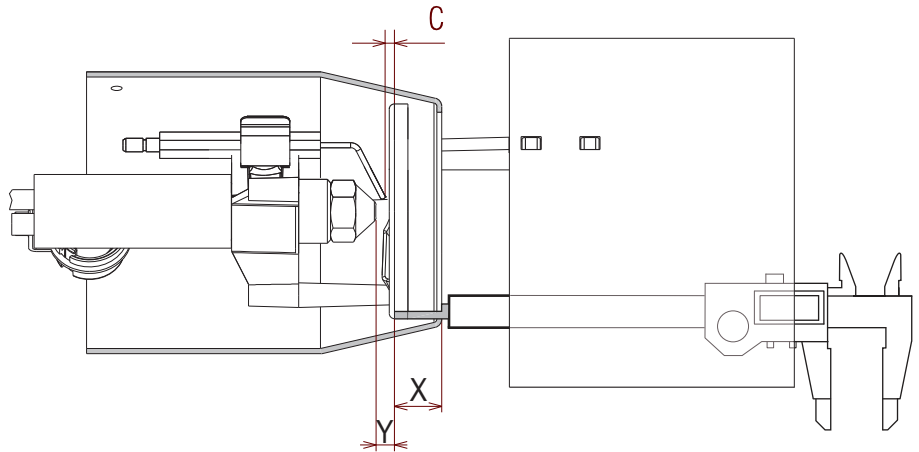
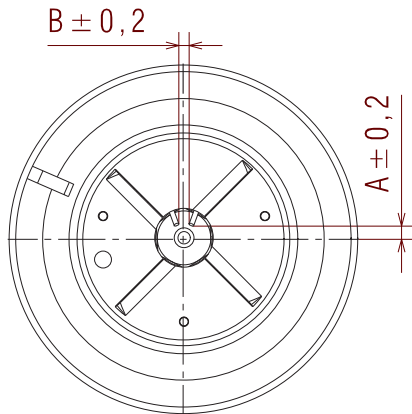
1. Die Öffnung der Luftklappe einstellen.

Tab.21 Einstellwerte

	Einstellung der Luftklappe
LP 22 FF	3,5
LP 29 FF	5

7.5.3 Einstellung der Position der Zündelektroden

Abb.71 Abstand der Zündelektroden

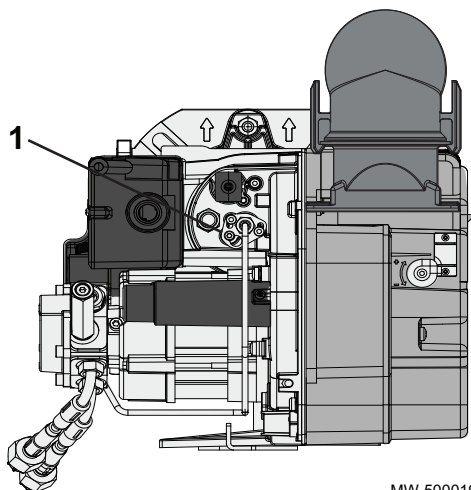


MW-0000148-5

1. Die Position der Zündelektroden kontrollieren.
Der Abstand der Zündelektroden ist Maß B, das in der folgenden Tabelle angegeben ist.
2. Das Maß X überprüfen.

	Einheit	LP 22 FF	LP 29 FF
A	mm	4,6	4,6
B	mm	3	3
C	mm	2 - 2,5	2 - 2,5
X	mm	18	21
Y	mm	5	5

Abb.72 Einstellung von Maß X



MW-5000199-1

3. Falls erforderlich, das Maß X durch Drehen der Schraube 1 verändern.

7.6 Liste der Einstellungen nach der Inbetriebnahme

1. Die installationsspezifischen Parameter einstellen.
2. Die Heizkennlinie einstellen.

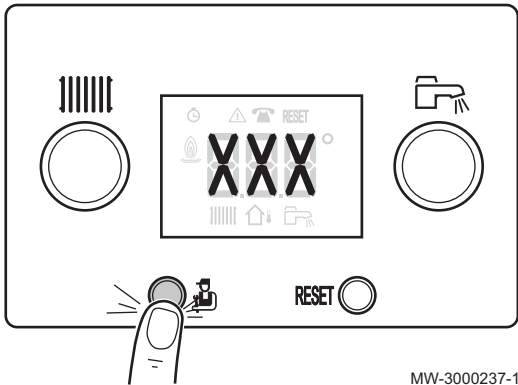
7.7 Abschluss der Inbetriebnahme

1. Die Vorderverkleidung(en) wieder anbringen.
2. Die Heizungsanlage auf etwa 50 °C aufheizen.
3. Den Kessel abschalten.
4. Nach etwa 10 Minuten die Heizungsanlage entlüften.
5. Den Wasserdruck kontrollieren. Falls erforderlich, den Wasserstand im Heizungssystem nachfüllen (empfohlener Wasserdruck zwischen 0,15 und 0,18 MPa (1,5 und 1,8 bar)).
6. Die Position des Plattenventils überprüfen.
7. Den Benutzer in die Funktionsweise des Systems, Heizkessels und der Steuerung einweisen.
8. Den Benutzer über die Häufigkeit der erforderlichen Wartungsarbeiten informieren.
9. Dem Benutzer alle Anleitungen aushändigen.
Die Inbetriebnahme des Heizkessels ist hiermit abgeschlossen.

8 Verwendung des Schaltfelds MK1

8.1 Verwendung der Bedieneinheit

Abb.73 Die Taste  drücken



MW-3000237-1

Abb.74 Aufrufen des Informationsmenüs




MW-3000238-1

Abb.75 Aufrufen des Schornsteinfegermenüs



MW-3000239-1


8.1.1 Aufrufen der Menüs


1. Die Taste  wird zum Aufrufen der verschiedenen Menüs und zum Blättern nach oben und unten in den Informationen des Informationsmenüs verwendet.

2. Zum Aufrufen des Informationsmenüs einmal die Taste  drücken.



Hinweis:

Fünf Minuten nach dem letzten Drücken der Taste  erscheint nach Abschluss des Entlüftungszyklus wieder die Hauptanzeige.

3. Zum Aufrufen des Schornsteinfegermenüs zwei Sekunden lang die Taste  drücken.



Hinweis:

30 Minuten nach dem letzten Drücken der Taste  erscheint wieder die Hauptanzeige.



Weitere Informationen siehe

Informationsmenü, Seite 63
Schornsteinfegermenü, Seite 63

8.2 Einschalten

1. Sicherstellen, dass das Heizungssystem und der Warmwasserspeicher ordnungsgemäß mit Wasser gefüllt sind.
2. Sicherstellen, dass der Tank ordnungsgemäß mit Brennstoff gefüllt ist.
3. Den Wasserdruck in der Heizungsanlage kontrollieren. Der empfohlene Wasserdruck liegt unter 0,15 MPa (1,5 bar).
4. Das Ölzulauf-Ventil öffnen.
5. Heizkessel einschalten.
6. Ein Entlüftungszyklus wird automatisch durchgeführt.
7. Das Display zeigt den Betriebszustand des Heizkessels, die Heizungsvorlauftemperatur und eventuelle Fehlercodes an.

8.3 Ausschalten

Abb.76 Ausschalten der Heizung

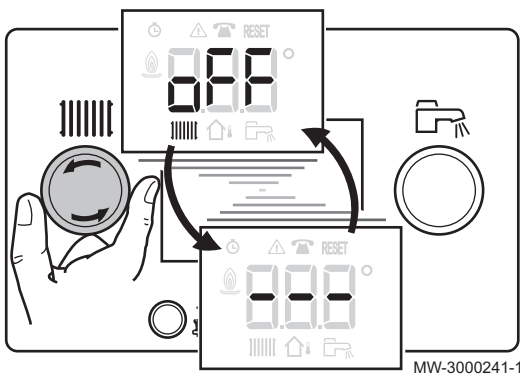
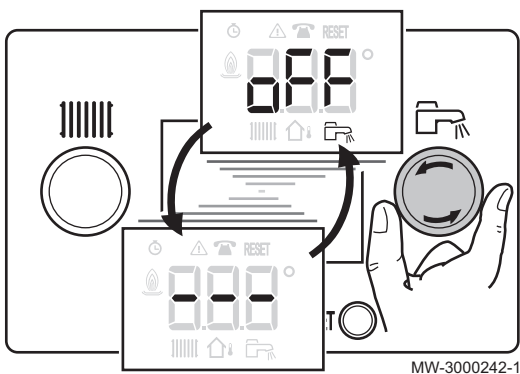
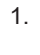


Abb.77 Warmwasserproduktion ausschalten

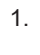


8.3.1 Ausschalten der Heizung

1. Den Einstellknopf  ganz nach links drehen, bis **0FF** angezeigt wird.

i Hinweis:
Die Frostschutzfunktion läuft weiter

8.3.2 Warmwasserbereitung ausschalten

1. Den Einstellknopf  ganz nach links drehen, bis **0FF** angezeigt wird.

i Hinweis:
Der Frostschutz des Warmwasserspeichers läuft weiter.
Der Entlüftungszyklus wird nicht ausgelöst, wenn die Warmwasserproduktion abgeschaltet wird.

8.3.3 Ausschalten der Anlage

Wenn das Zentralheizungssystem über einen längeren Zeitraum nicht benutzt wird, empfehlen wir, den Heizkessel auszuschalten.

1. Den Ein/Aus-Schalter auf Aus stellen.
2. Die Stromversorgung zum Kessel unterbrechen.
3. Die Ölzufuhr schließen.
4. Den Heizkessel und den Schornstein sorgfältig reinigen lassen.
5. Die Tür des Heizkessels schließen, um jegliche Luftzirkulation im Inneren zu verhindern.
6. Kessel/Schornstein-Verbindungsrohr abnehmen und Abgasstutzen verschließen.
7. Den Bereich frostfrei halten.

8.4 Frostschutz

Wenn die Zentralheizungsanlage nicht in Betrieb ist und Frostgefahr besteht, empfehlen wir, die Frostschutzfunktion des Heizkessels zu aktivieren.



Achtung!

Der Frostschutz arbeitet nicht, wenn der Heizkessel ausgeschaltet ist.



Achtung!

Das integrierte Schutzsystem schützt nur den Heizkessel, nicht die Heizungsanlage.



Achtung!

Wenn die Wohnung längere Zeit ungenutzt ist und Frostgefahr besteht, den Heizkessel und die Heizungsanlage entleeren.

1. Den Heizkessel in den Frostschutzmodus schalten. Die Standby-Funktion wird deaktiviert.
Der Heizkessel schaltet sich dann ausschließlich ein, um sich vor Frost zu schützen.



Hinweis:

Um das Einfrieren der Anlage und ihrer Heizkörper an frostgefährdeten Stellen zu verhindern (z. B. in einer Garage oder in einem Geräteraum), empfehlen wir den Anschluss eines Außenfühlers an den Kessel.

Wenn die Temperatur des Heizkessels zu sehr absinkt, wird die integrierte Schutzvorrichtung ausgelöst. Diese Vorrichtung arbeitet wie folgt:

- Wenn die Wassertemperatur unter 7 °C liegt, schaltet sich die Heizungs-
pumpe ein.
- Wenn die Wassertemperatur unter 4 °C liegt, schaltet sich der Heizkes-
sel ein.
- Wenn die Wassertemperatur über 10 °C liegt, schaltet sich der Heizkes-
sel aus, und die Zirkulationspumpe läuft noch eine Weile nach.

9 Verwendung des Schaltfelds MK2

9.1 Verwendung der Bedieneinheit

9.1.1 Navigation in den Menüs

i Hinweis:
 Beim ersten Drücken einer Taste wird die Hintergrundbeleuchtung des Displays eingeschaltet.
 Der Name der Leiterplatte wird angezeigt: Sicherstellen, dass es tatsächlich die Leiterplatte ist, auf der die Einstellungen vorgenommen werden müssen.

1. Zum Aufrufen der Menüebene die beiden Tasten auf der rechten Seite gleichzeitig drücken.
2. Zur Rückkehr zur Hauptanzeige die Taste \leftarrow drücken.

Abb.78 Aufrufen der Menüs

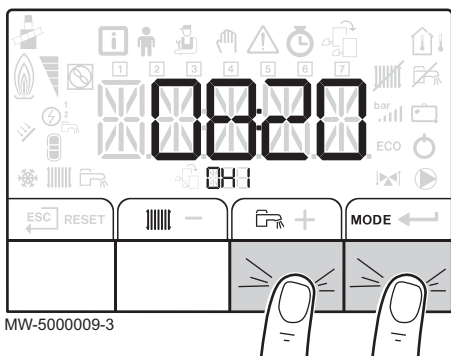
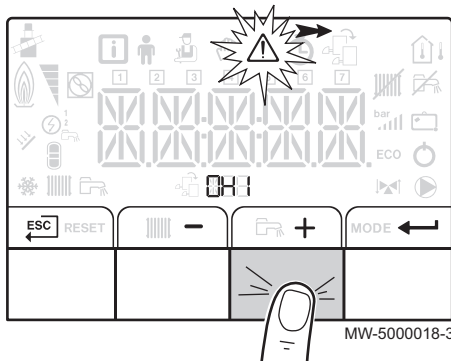
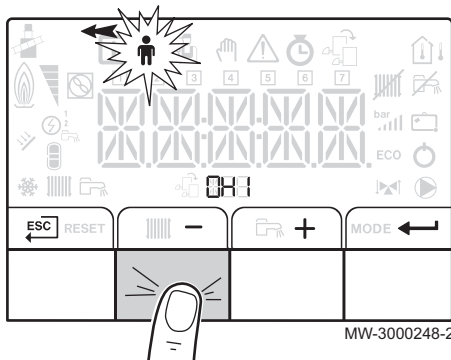


Abb.79 Auswählen des Menüs



i Hinweis:
 Mit dieser Taste + erfolgt die Bewegung nach rechts.

Abb.80 Auswählen des Menüs



i Hinweis:
 Mit dieser Taste - erfolgt die Bewegung nach links.

Zur Auswahl des gewünschten Menüs die Taste + oder - drücken, bis das Symbol für das gewünschte Menü blinkt.

i	Informationsmenü
	Benutzermenü
	Fachhandwerkermenü
	Modus manueller Zwangsbetrieb
	Ausfallmenü
	Betriebsstundenzähler-Untermenü Tagesprogramm-Untermenü Uhr-Untermenü
	Das Symbol wird nur angezeigt, wenn eine optionale Leiterplatte installiert ist

Abb.81 Bestätigung des Menüs oder Parameters

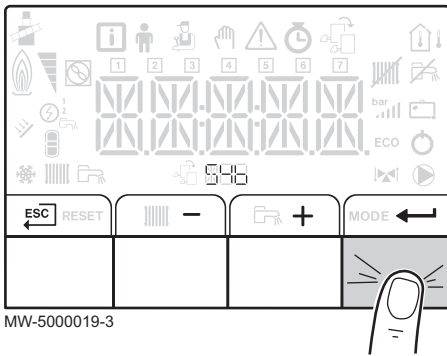


Abb.82 Ändern eines Werts

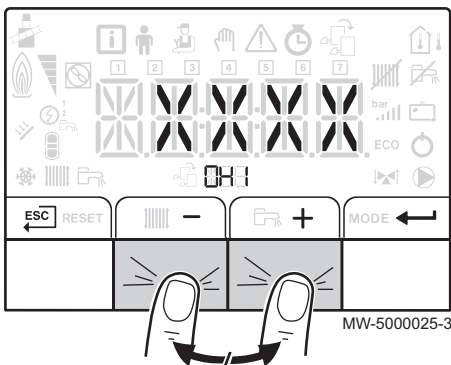


Abb.83 Einen neuen Wert bestätigen

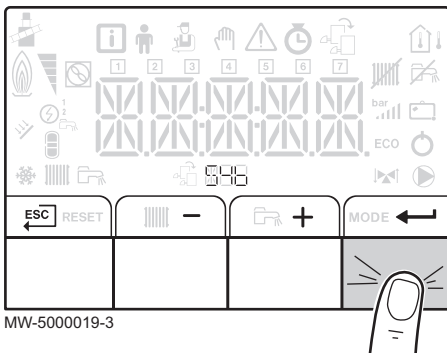
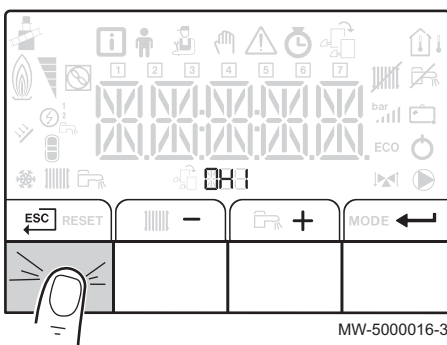


Abb.84 Rückkehr zur Hauptanzeige



- Zum Bestätigen der Auswahl des gewünschten Menüs, Untermenüs oder Parameters die Taste drücken.

i Hinweis:
Wenn 3 Minuten keine Taste gedrückt wird, schaltet das Gerät zurück in den normalen Betriebsmodus. Die Anzeige verschwindet nach ein paar Sekunden ohne Bedienaktivität.

- Zum Ändern des Werts eines Parameters die Taste oder drücken, bis der gewünschte Wert angezeigt wird.

- Zum Bestätigen eines neuen Parameterwerts die Taste drücken.

- Zur Rückkehr zur Hauptanzeige die Taste drücken.

9.1.2 Aufrufen des Fachhandwerkermenüs

Die Daten und Einstellungen im Fachhandwerkermenü sind nur für Fachleute bestimmt.

**Hinweis:**

Der Name der Leiterplatte wird angezeigt. Sicherstellen, dass es tatsächlich die Leiterplatte ist, auf der die Einstellungen vorgenommen werden müssen.

1. Zum Aufrufen der Menüs die beiden Tasten auf der rechten Seite gleichzeitig drücken.
2. Das Fachhandwerkermenü auswählen, indem die Taste **+** oder **-** gedrückt wird, bis das Symbol blinkt. Durch Drücken der **←**-Taste bestätigen.

**Hinweis:**

Das Fachhandwerkermenü ist nur verfügbar, wenn das Symbol blinkt.

3. Zum Aufrufen des Fachhandwerkermenüs die Taste **+** oder **-** drücken, bis der Code **0012** angezeigt wird. Die für den Fachhandwerker verfügbaren Parameter werden angezeigt.
4. Zur Rückkehr zum Hauptmenü die Taste **ESC** drücken.

**Weitere Informationen siehe**

Navigation in den Menüs, Seite 57
Fachhandwerkermenü, Seite 66

Abb.85 Aufrufen des Fachhandwerkermenüs

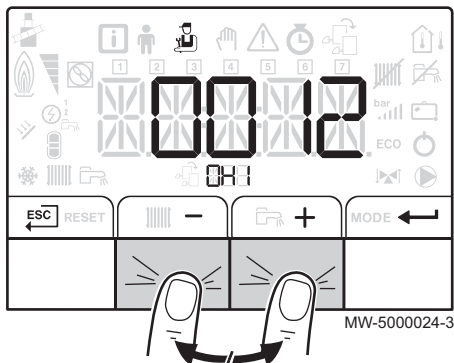


Abb.86 Aufrufen des Schornsteinfegermenüs

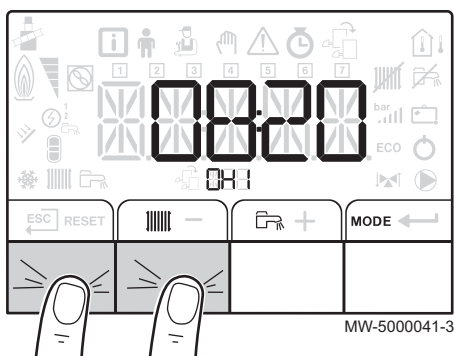
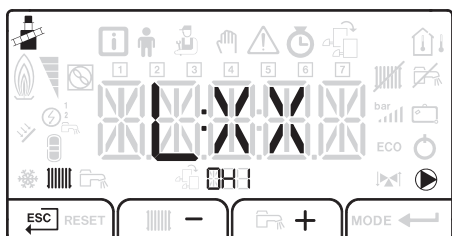


Abb.87 Anzeige des Schornsteinfegermenüs

**Hinweis:**

Der Name der Leiterplatte wird angezeigt. Sicherstellen, dass es tatsächlich die Leiterplatte ist, auf der die Einstellungen vorgenommen werden müssen.

- 1.

Zum Aufrufen des Schornsteinfegermenüs die beiden Tasten auf der linken Seite gleichzeitig drücken.

2. Zur Rückkehr zum Hauptmenü die Taste **ESC** drücken.

**Weitere Informationen siehe**

Navigation in den Menüs, Seite 57

9.2 Einschalten

1. Sicherstellen, dass das Heizungssystem und der Warmwasserspeicher ordnungsgemäß mit Wasser gefüllt sind.
2. Sicherstellen, dass der Tank ordnungsgemäß mit Brennstoff gefüllt ist.

3. Den Wasserdruck in der Heizungsanlage kontrollieren. Der empfohlene Wasserdruck liegt unter 0,15 MPa (1,5 bar).
4. Das Ölzulauf-Ventil öffnen.
5. Heizkessel einschalten.
6. Ein Entlüftungszyklus wird automatisch durchgeführt.
7. Das Display zeigt den Betriebszustand des Heizkessels, die Heizungsvorlauftemperatur und eventuelle Fehlercodes an.

9.3 Ausschalten

9.3.1 Ausschalten der Heizung



Hinweis:

Der Name der Leiterplatte wird angezeigt. Sicherstellen, dass es tatsächlich die Leiterplatte ist, auf der die Einstellungen vorgenommen werden müssen.

Abb.88 Auswählen des Ausschaltmodus

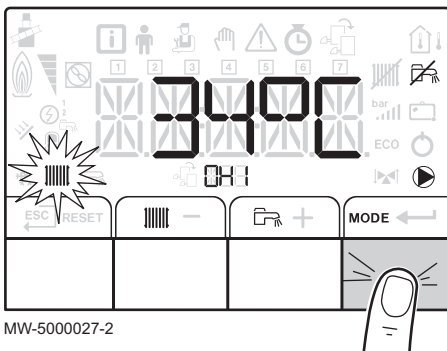


Abb.89 Bestätigen des Heizbetrieb

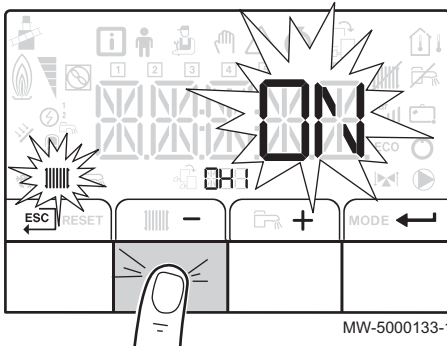
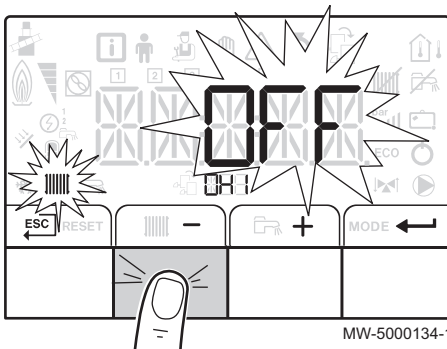


Abb.90 Bestätigen des Abschaltens der Heizung



1. Den Ausschaltmodus durch zweimaliges Drücken der Taste **MODE** auswählen.

2. Den Heizungsmodus durch Drücken der Taste **—** auswählen. Durch Drücken der **←**-Taste bestätigen.

3. Das Ausschalten der Heizung durch Drücken der Taste **—** auswählen. Durch Drücken der **←**-Taste bestätigen. Auf dem Display erscheint **OFF**



Hinweis:

Wird die Taste **+** gedrückt, schaltet sich das Gerät wieder ein (**EIN** wird angezeigt).

- Die Frostschutzfunktion läuft weiter.
- Die Heizung ist abgeschaltet.

4. Zur Rückkehr zum Hauptmenü die Taste **ESC** drücken.



Hinweis:

Die Anzeige verschwindet nach ein paar Sekunden ohne Bedienaktivität.

9.3.2 Warmwasserbereitung ausschalten



Hinweis:

Der Name der Leiterplatte wird angezeigt. Sicherstellen, dass es tatsächlich die Leiterplatte ist, auf der die Einstellungen vorgenommen werden müssen.

Abb.91 Auswählen des Ausschaltmodus

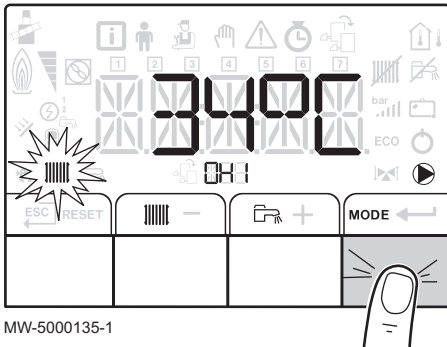


Abb.92 Bestätigen des Warmwasserproduktionsmodus

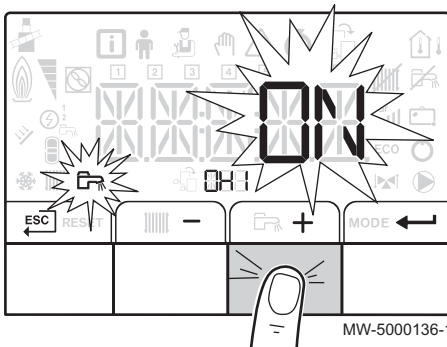
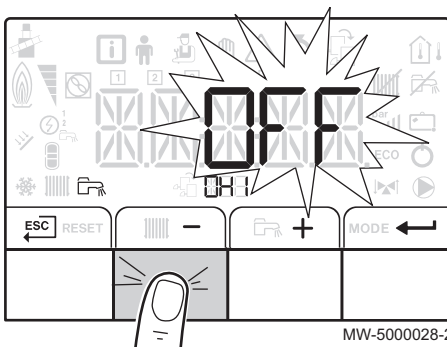


Abb.93 Warmwasserproduktion ausschalten



1. Den Ausschaltmodus durch zweimaliges Drücken der Taste **MODE** auswählen.

2. Den Warmwasserproduktionsmodus durch Drücken von **+** auswählen. Durch Drücken der **←**-Taste bestätigen.

3. Das Ausschalten des Warmwasserproduktionsmodus durch Drücken der Taste **-** auswählen. Durch Drücken der **←**-Taste bestätigen.



Hinweis:

Wird die Taste **+** gedrückt, schaltet sich der Heizkessel wieder ein (EIN wird angezeigt).

Die Frostschutzfunktion läuft weiter.

Die Warmwasserproduktion ist abgeschaltet.

4. Zur Rückkehr zum Hauptmenü die Taste **ESC** drücken.



Hinweis:

Die Anzeige verschwindet nach ein paar Sekunden ohne Bedienaktivität.

9.3.3 Ausschalten der Anlage

Wenn das Zentralheizungssystem über einen längeren Zeitraum nicht benutzt wird, empfehlen wir, den Heizkessel auszuschalten.

1. Den Ein/Aus-Schalter auf Aus stellen.
2. Die Stromversorgung zum Kessel unterbrechen.
3. Die Ölzufuhr schließen.
4. Den Heizkessel und den Schornstein sorgfältig reinigen lassen.
5. Die Tür des Heizkessels schließen, um jegliche Luftzirkulation im Inneren zu verhindern.
6. Kessel/Schornstein-Verbindungsrohr abnehmen und Abgasstutzen verschließen.
7. Den Bereich frostfrei halten.

9.4 Frostschutz

Wenn die Zentralheizungsanlage nicht in Betrieb ist und Frostgefahr besteht, empfehlen wir, die Frostschutzfunktion des Heizkessels zu aktivieren.



Achtung!

Der Frostschutz arbeitet nicht, wenn der Heizkessel ausgeschaltet ist.



Achtung!

Das integrierte Schutzsystem schützt nur den Heizkessel, nicht die Heizungsanlage.



Achtung!

Wenn die Wohnung längere Zeit ungenutzt ist und Frostgefahr besteht, den Heizkessel und die Heizungsanlage entleeren.

1. Den Heizkessel in den Frostschutzmodus schalten. Die Standby-Funktion wird deaktiviert.
Der Heizkessel schaltet sich dann ausschließlich ein, um sich vor Frost zu schützen.



Hinweis:

Um das Einfrieren der Anlage und ihrer Heizkörper an frostgefährdeten Stellen zu verhindern (z. B. in einer Garage oder in einem Geräteraum), empfehlen wir den Anschluss eines Außenfühlers an den Kessel.

Wenn die Temperatur des Heizkessels zu sehr absinkt, wird die integrierte Schutzvorrichtung ausgelöst. Diese Vorrichtung arbeitet wie folgt:

- Wenn die Wassertemperatur unter 7 °C liegt, schaltet sich die Heizungs-
pumpe ein.
- Wenn die Wassertemperatur unter 4 °C liegt, schaltet sich der Heizkes-
sel ein.
- Wenn die Wassertemperatur über 10 °C liegt, schaltet sich der Heizkes-
sel aus, und die Zirkulationspumpe läuft noch eine Weile nach.

10 Schaltfeldeinstellungen MK1

10.1 Parameterliste

10.1.1 Informationsmenü

Tab.22 Informationsliste

Informationen	Beschreibung
	Status
	Substatus
	Heizungswassertemperatur (°C) • Das Symbol blinkt.
	Warmwassertemperatur (°C) • Das Symbol blinkt. • Wenn kein Warmwasserfühler angeschlossen ist: Anzeige von — — —
	Außentemperatur (°C) • Das Symbol blinkt.
	Brennerstatus
	Energiezähler im Heizungskreis • Das Symbol blinkt. • Der angezeigte Wert blinkt.
	Energiezähler im Warmwasserkreis • Das Symbol blinkt. • Der angezeigte Wert blinkt.
	Information über den Heizkessel nicht verfügbar



Weitere Informationen siehe
Regelungssequenz, Seite 89

10.1.2 Schornsteinfegermenü

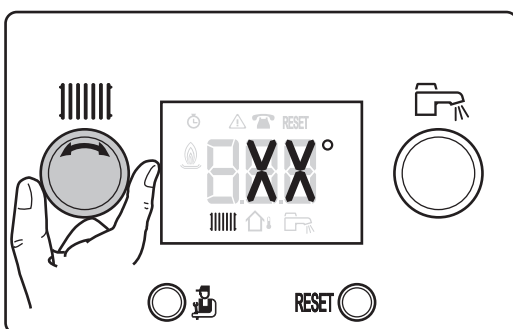
Tab.23 Parameterliste

Parameter	Beschreibung
	Heizwassertemperatur (°C)
	Kesselvorlauftemperatur (°C)

10.2 Parameter ändern

10.2.1 Einstellung der Heizwassertemperatur

Abb.94 Einstellung der Heizung



MW-3000243-1

1. Den Einstellknopf drehen.

**Hinweis:**

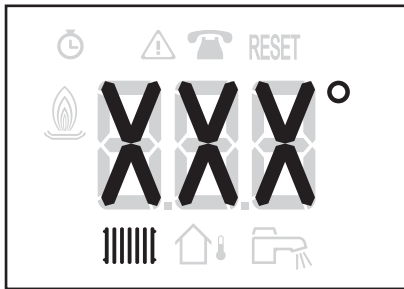
Wenn der Heizwassertemperatur-Sollwert unter 16 °C liegt und ein Außenfühler angeschlossen ist, schaltet sich die Heizung automatisch aus.

Die Heizung schaltet sich nur wieder ein, um den Frostschutz zu gewährleisten, wenn der Außenfühler einen Wert unter 3 °C meldet.


**Hinweis:**

Diese Einstellung ist unabhängig von der Anzeige möglich.

Abb.95 Rückkehr zur Hauptanzeige



MW-3000244-1

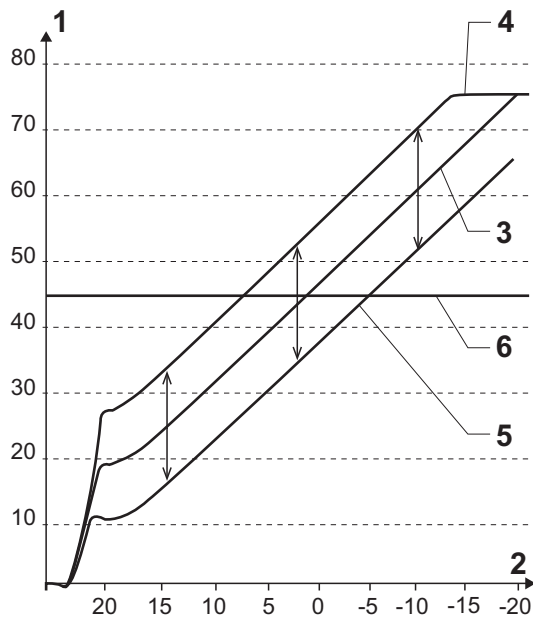
- Den Heizungswassertemperatur-Sollwert einstellen, wenn kein Temperaturfühler angeschlossen ist.
 - Die gewünschte Raumtemperatur einstellen, wenn ein Außenfühler angeschlossen ist.
2. Zur Rückkehr zur Hauptanzeige zwei Sekunden die Taste  drücken.



Hinweis:

Wenn während 5 Sekunden keine Taste am Schaltfeld betätigt wird, erscheint wieder die Hauptanzeige.

Abb.96 Heizkennlinie






MW-6000209-2

10.2.2 Einstellung der Heizkennlinie

- 1 Heizungswasser-Vorlauftemperatur (°C)
- 2 Außentemperatur (°C)

Außenfühler angeschlossen

- 3 Berechnete Heizwassertemperatur, mit dem Einstellknopf  auf 20 °C eingestellt
- 4 Berechnete Heizwassertemperatur, mit dem Einstellknopf  auf 23 °C eingestellt
- 5 Berechnete Heizwassertemperatur, mit dem Einstellknopf  auf 18 °C eingestellt

Kein Außenfühler angeschlossen

- 6 Berechnete Heizwassertemperatur gleich dem Wert des Einstellknopfs  eingestellt auf 45 °C

10.2.3 Ändern des Warmwassertemperatur-Sollwerts

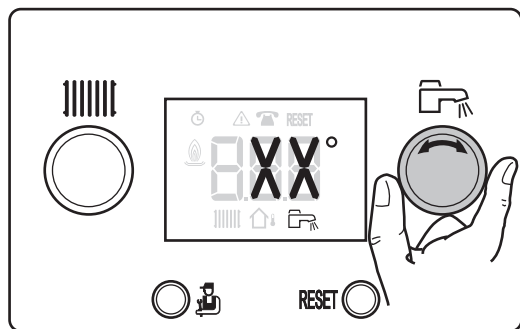
Unter Umständen reicht für den Bedarf des Systems eine geringere Warmwassertemperatur aus. Sie können die Warmwassertemperatur senken und damit Energie sparen.



Hinweis:

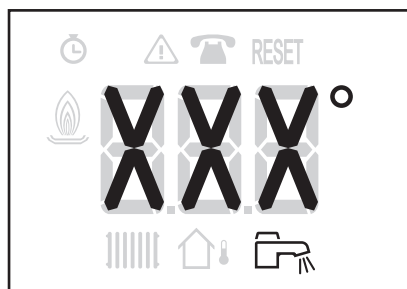
Diese Einstellung ist verfügbar, wenn ein Warmwasserspeicher-Fühler angeschlossen ist.

Abb.97 Einstellen des Warmwassertemperatur-Sollwerts




MW-3000246-1

Abb.98 Rückkehr zur Hauptanzeige



MW-3000245-1

1. Den Warmwassertemperatur-Sollwert durch Drehen des Einstellknopfs  einstellen.

i Hinweis: Diese Einstellung ist unabhängig von der Anzeige möglich.





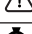

2. Zur Rückkehr zur Hauptanzeige zwei Sekunden die Taste  drücken.

i Hinweis: Wenn während 5 Sekunden keine Taste am Schaltfeld betätigt wird, erscheint wieder die Hauptanzeige.

11 Schaltfeldeinstellungen MK2

11.1 Parameterliste

11.1.1 Menüliste

	Informationsmenü
	Benutzermenü
	Fachhandwerkermenü
	Menü für manuellen Zwangsbetrieb
	Ausfallmenü
	Betriebsstundenzähler-Untermenü Tagesprogramm-Untermenü Uhr-Untermenü

11.1.2 Informationsmenü

Es werden bestimmte Parameter angezeigt:

- nach bestimmten Systemkonfigurationen,
- je nach tatsächlich angeschlossenen Optionen, Kreisen oder Fühlern.

Tab.24 Parameterliste

Parameter	Beschreibung	Einheit
AM010	Pumpendrehzahl	%
AM012	Status	
AM014	Unterpunkt	
AM016	Heizkesselvorlauftemperatur	°C
AM018	Kesselrücklauftemperatur	°C
DM001	Warmwasserspeichertemperatur	°C
AM027	Außentemperatur	°C
PM002	Temperatur Heizkreis-Sollwert	°C
AM101	Berechneter Heizkesselsollwert	
AM019	Wasserdruck	bar
AM051	Gelieferte relative Ausgangsleistung	%
AM091	Saison-Modus: • 0: SOMMER • 1: WINTER	
CM030	Gemessene Raumtemperatur	°C
CM190	Solltemperatur	°C

11.1.3 Fachhandwerkermenü

Es werden bestimmte Parameter angezeigt:

- nach bestimmten Systemkonfigurationen,
- je nach tatsächlich angeschlossenen Optionen, Kreisen oder Fühlern.

Tab.25 Parameterliste

Parameter	Beschreibung	Werkseinstellung	Kundeneinstellung
AP001	BL Einlass-Sperrfunktion: <ul style="list-style-type: none"> • 1 = totale Blockierung • 2 = teilweise Blockierung • 3 = manuelle Entstörung durch den Benutzer erforderlich 	1	
AP006	Minimaler Wasserdruck, bevor eine Fehlermeldung angezeigt wird. Einstellbar von 0 bis 6 bar	4 bar	
AP010	Wartung: <ul style="list-style-type: none"> • 0 = Keine Benachrichtigung • 1 = Automatische Benachrichtigung • 2 = Individuelle Benachrichtigung 	0	
AP011	Anzahl Betriebsstunden bis zur manuellen Wartung Einstellbar von 100 bis 25500 Stunden	8750 Stunden	
AP063	Maximale Anlagentemperatur Einstellbar von 20 bis 90 °C.	90 °C	
AP064	Brennerausgangsleistung Einstellbar von 1 bis 99 kW	24 kW	
AP078	Außenfühler erkannt: <ul style="list-style-type: none"> • 0 = Nicht erkannt • 1 = Automatisch erkannt 	0	
AP079	Merkmale des thermischen Gebäude-Trägheitsfaktors Einstellbereich: 0 bis 10 <ul style="list-style-type: none"> • 0 = 10 Stunden bei einem Gebäude mit geringer thermischer Trägheit • 3 = 22 Stunden bei einem Gebäude mit normaler thermischer Trägheit • 10 = 50 Stunden bei einem Gebäude mit hoher thermischer Trägheit Die Änderung der Werkseinstellung ist nur in besonderen Fällen sinnvoll.	3	
AP080	Außentemperatur-Einstellpunkt für Frostschutz: <ul style="list-style-type: none"> • Einstellbar von -30 bis 20 °C. • Eingestellt auf -30 °C: Funktion deaktiviert 	3 °C	
AP101	Belüftungsbetrieb: <ul style="list-style-type: none"> • 0 = AUS • 1 = EIN 	1	
AP102	Betrieb der Heizungspumpe: <ul style="list-style-type: none"> • 0 = alle Wärmeanforderungen • 1 = nur bei einzelner Wärmeanforderung 	1	
CP001	Maximaler Vorlauf-Sollwert Einstellbar von 7 bis 90	90	
CP020	Kreistyp: <ul style="list-style-type: none"> • 0 = keiner • 1 = verwendet bei ungemischtem Kreis, der an Heizkörper oder Fußbodenheizung angeschlossen ist • 2 = Anschluss eines Kreises mit 3-Wege-Mischer 	1	
CP060	Raumtemperatur-Sollwert im Ferienmodus Einstellbar von 0,5 bis 20 °C.	6 °C	
CP070	Einstellpunkt für Übergang von der Absenkung zum Komfortmodus: Einstellbar von 0,5 bis 30 °C.	16 °C	
CP200	Raumtemperatur-Sollwert im Zwangsbetrieb Einstellbar von 0,5 bis 30 °C.	20 °C	
CP210	Grundtemperatur der Heizkennlinie im Tagbetrieb Einstellbar von 15 bis 90 °C.	15 °C	

Parameter	Beschreibung	Werkseinstellung	Kundeneinstellung
CP220	Grundtemperatur der Heizkennlinie im Nachtbetrieb Einstellbar von 15 bis 90 °C.	15 °C	
CP230	Heizkennliniensteilheit des Kreises Einstellbar von 0 bis 4	1,5	
CP300	Antizipationszone: • Einstellbar von 0 bis 100 • Eingestellt auf 101 = Funktion deaktiviert	101	
CP340	Betrieb im Absenkmodus: • 0 = AUS : Heizkessel ausgeschaltet • 1 = NIEDRIG : Abgesenkte Temperatur wird beibehalten	0	
CP470	Anzahl der Tage, während die Funktion ESTRICHTROCKNUNG aktiv ist Die Funktion ESTRICHTROCKNUNG wird verwendet, um eine konstante Vorlauftemperatur oder eine Serie von Temperatur-Stufen zu erzwingen, um die Trocknung des Estrichs einer Fußbodenheizung zu beschleunigen. Einstellbar von 0 bis 30 Tage	0	
CP480	Temperatursollwert zu Beginn der Funktion ESTRICHTROCKNUNG Einstellbar von 20 bis 50 °C.	20 °C	
CP490	Temperatursollwert am Ende der Funktion ESTRICHTROCKNUNG Einstellbar von 20 bis 50 °C.	20 °C	
CP640	Wirkrichtung des Raumthermostats: • 0 = Kontakt offen • 1 = Kontakt geschlossen	1	
DP004	Die Legionellenschutzfunktion verhindert die Entwicklung von Legionellen im Warmwasserspeicher. Diese Bakterien sind für die Legionärskrankheit verantwortlich: • 0 = AUS • 1 = EIN • 2 = AUTOMATIK	0	
DP005	Erhöhung des Heizkesselsollwerts für die Warmwasserproduktion Einstellbar von 0 bis 30 °C.	20 °C	
DP006	Auslösedifferenz für den Start der Aufladung des Warmwasserspeichers Einstellbar von 2 bis 15 °C.	6 °C	
DP034	Vorlauftemperatur überhitzt im Warmwasserspeicher für Warmwasserproduktion. Offset im Warmwasserspeicher für Abschaltung des Warmwasserspeichers. Einstellbar von 0 bis 10 °C.	0 °C	
DP037	Mindest-Pumpendrehzahl im Warmwasser-Produktionsmodus Einstellbar auf 20 bis 100 %	40 %	
DP038	Maximale Pumpendrehzahl im Warmwasser-Produktionsmodus Einstellbar auf 20 bis 100 %	100 %	
DP055	Aktivierung der Funktion Titan Active System : • 0 = AUS • 1 = EIN	0	
DP150	Warmwasserspeicher-Thermostat: • 0 = AUS • 1 = EIN	1	
DP160	Temperatursollwert der Legionellenschutzfunktion Einstellbar von 60 bis 90 °C.	65 °C	

Parameter	Beschreibung	Werkseinstellung	Kundeneinstellung
PP015	Pumpennachlauf beim Heizen: <ul style="list-style-type: none"> • Einstellbar von 0 bis 99 Minuten • Eingestellt auf 99 = durchgängiger Betrieb 	0	
PP016	Maximale Pumpendrehzahl im Heizungsmodus Einstellbar auf 20 bis 100 %	100 %	
PP018	Minimale Pumpendrehzahl im Heizungsmodus Einstellbar auf 20 bis 100 %	40 %	

11.1.4 Leiterplattenparameter für die Leiterplatte + Fühlersatz für Kreise mit Mischventil

Es werden bestimmte Parameter angezeigt:

- nach bestimmten Systemkonfigurationen,
- je nach tatsächlich angeschlossenen Optionen, Kreisen oder Fühlern.

Tab.26 Liste der dem Fachhandwerker zugänglichen Parameter

Parameter	Beschreibung	Werkseinstellung	Kundeneinstellung
AP014	Leiterplattenname	S4b	
AP056	Bei dieser Version nicht verfügbar		
AP075	Bei dieser Version nicht verfügbar		
AP078	Ein Außenfühler ist angeschlossen: <ul style="list-style-type: none"> • 0 = Nicht erkannt • 1 = Automatisch erkannt 	Nicht anwendbar	
AP079	Merkmale des thermischen Gebäude-Trägheitsfaktors <ul style="list-style-type: none"> • 0 = 10 Stunden bei einem Gebäude mit geringer thermischer Trägheit • 3 = 22 Stunden bei einem Gebäude mit normaler thermischer Trägheit • 10 = 50 Stunden bei einem Gebäude mit hoher thermischer Trägheit Einstellbereich: 0 bis 10 Die Änderung der Werkseinstellung ist nur in besonderen Fällen sinnvoll.	3	
AP080	Außentemperatur-Einstellpunkt für Frostschutz: <ul style="list-style-type: none"> • Einstellbar von -30 bis 20 °C. • Eingestellt auf -30 °C: Funktion deaktiviert 	3 °C	
CP001	Maximaler Vorlauf-Sollwert Einstellbar von 7 bis 100	50	
CP020	Kreistyp: <ul style="list-style-type: none"> • 0 = keiner • 1 = verwendet bei ungemischtem Kreis, der an Heizkörper oder Fußbodenheizung angeschlossen ist • 2 = Anschluss eines Kreises mit 3-Wege-Mischer 	2	
CP030	3-Wege-Mischer mit Neutralstreifen Einstellbar von 4 bis 16 °C.	12 °C	
CP050	Offset für 3-Wege-Ventil Einstellbar von 0 bis 16 °C.	4 °C	
CP060	Raumtemperatur-Sollwert im Ferienmodus Einstellbar von 0,5 bis 20 °C.	6 °C	
CP070	Einstellpunkt für Übergang von der Absenkung zum Komfortmodus Einstellbar von 0,5 bis 30 °C.	16 °C	
CP200	Raumtemperatur-Sollwert im Zwangsbetrieb Einstellbar von 0,5 bis 30 °C.	20 °C	

Parameter	Beschreibung	Werkseinstellung	Kundeneinstellung
CP210	Grundtemperatur der Heizkennlinie im Tagbetrieb Einstellbar von 15 bis 90 °C.	15 °C	
CP220	Grundtemperatur der Heizkennlinie im Nachtbetrieb Einstellbar von 15 bis 90 °C.	15 °C	
CP230	Heizkennliniensteilheit des Kreises Einstellbar von 0 bis 4	0,7	
CP260	Minimaler Vorlauftemperatur-Sollwert im Frostschutzmodus Einstellbar von 10 bis 50 °C.	20 °C	
CP270	Bei dieser Version nicht verfügbar		
CP280	Bei dieser Version nicht verfügbar		
CP300	Antizipationszone: • Einstellbar von 0 bis 101 • Eingestellt auf 101 = Funktion deaktiviert	101	
CP340	Betrieb im Absenkmodus: • 0 = AUS : Heizkessel ausgeschaltet • 1 = NIEDRIG : Abgesenkte Temperatur wird beibehalten	0	
CP470	Anzahl der Tage, während die Funktion ESTRICHTROCKNUNG aktiv ist Die Funktion ESTRICHTROCKNUNG wird verwendet, um eine konstante Vorlauftemperatur oder eine Serie von Temperatur-Stufen zu erzwingen, um die Trocknung des Estrichs einer Fußbodenheizung zu beschleunigen. Einstellbar von 0 bis 30 Tage	0	
CP480	Temperatursollwert zu Beginn der Funktion ESTRICHTROCKNUNG Einstellbar von 20 bis 50 °C.	20 °C	
CP490	Temperatursollwert am Ende der Funktion ESTRICHTROCKNUNG Einstellbar von 20 bis 50 °C.	20 °C	
CP370	Bei dieser Version nicht verfügbar		
CP380	Bei dieser Version nicht verfügbar		
CP390	Bei dieser Version nicht verfügbar		
CP400	Bei dieser Version nicht verfügbar		
CP420	Bei dieser Version nicht verfügbar		
CP430	Bei dieser Version nicht verfügbar		
CP440	Bei dieser Version nicht verfügbar		
CP460	Bei dieser Version nicht verfügbar		
CP500	Vorlauffühler angeschlossen: • 0: = Nicht erkannt • 1: = Automatisch erkannt	0	
CP520	Ausgangsleistung-Sollwert für den Bereich Einstellbar von 0 bis 100 %	100 %	
CP530	Pumpendrehzahl für den Bereich Einstellbar von 20 bis 100 %	100 %	
CP560	Bei dieser Version nicht verfügbar		
CP600	Bei dieser Version nicht verfügbar		
CP610	Bei dieser Version nicht verfügbar		
CP620	Bei dieser Version nicht verfügbar		
CP630	Bei dieser Version nicht verfügbar		
CP640	Wirkrichtung des Raumthermostats: • 0 = Kontakt offen • 1 = Kontakt geschlossen	1	

Parameter	Beschreibung	Werkseinstellung	Kundeneinstellung
CP650	Bei dieser Version nicht verfügbar		
CP690	Bei dieser Version nicht verfügbar		
CP700	Bei dieser Version nicht verfügbar		
CP710	Bei dieser Version nicht verfügbar		
CP720	Bei dieser Version nicht verfügbar		

11.2 Benutzer-Einstellungen

Liste der in der Bedienungsanleitung enthaltenen Benutzer-Einstellungen und -Parameter:

- Einstellen der Temperatur-Sollwerte
- Betriebsart auswählen
- Warmwasserproduktion erzwingen
- Auswählen eines Tagesprogramms
- Anpassung eines Tagesprogramms
- Kalibrieren der Fühler
- Einstellung des Kontrasts und der Helligkeit des Displays
- Uhrzeit und Datum einstellen

11.3 Parameter ändern

11.3.1 Einstellung der Heizung



Hinweis:

Der Name der Leiterplatte wird angezeigt. Sicherstellen, dass es tatsächlich die Leiterplatte ist, auf der die Einstellungen vorgenommen werden müssen.

Abb.99 Aufrufen der Heizungsparameter

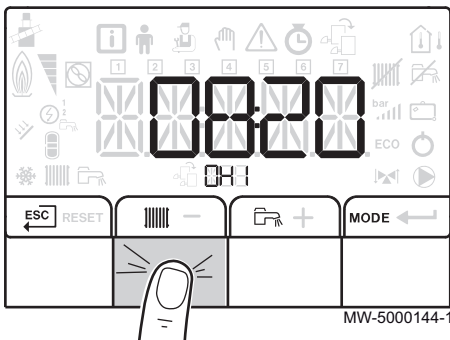
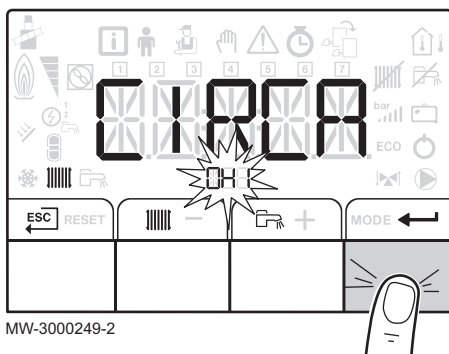


Abb. 100 Bestätigen des Heizkreises



Hinweis:

Wenn kein Außenfühler angeschlossen ist, kann mit diesem Menü die Temperatur des Heizungswasser eingestellt werden. Wenn ein Außenfühler angeschlossen ist, kann mit diesem Menü der Sollwert eingestellt werden.

1. Die Heizungsabschaltung durch Drücken der Taste aufrufen.

2. Den Parameter des gewünschten Kreises durch Drücken der Taste oder aufrufen. Durch Drücken der -Taste bestätigen. Die Bezeichnung des Kreises und der aktuelle Heizwassertemperatur-Sollwert werden abwechselnd angezeigt.
3. Den Heizwassertemperatur-Sollwert durch Drücken der Taste aufrufen.
4. Den Heizwassertemperatur-Sollwert durch Drücken der Taste oder einstellen.
5. Den neuen Temperatursollwert durch Drücken der Taste bestätigen.



Hinweis:

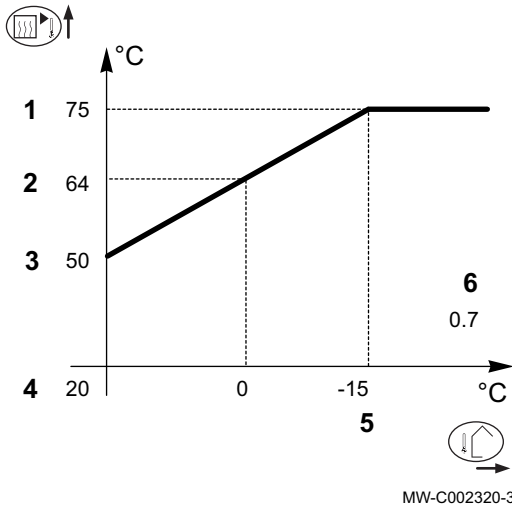
Die Taste drücken, um alle Eingaben zu löschen.



Weitere Informationen siehe
Navigation in den Menüs, Seite 57

11.3.2 Heizkennlinie mit Sollwerttemperatur

Abb. Heizkennlinie
101



- 1 Maximaltemperatur des Kreises
 - 2 Wassertemperatur des Kreises bei einer Außentemperatur von 0 °C
 - 3 Wert der Basistemperatur
 - 4 Raumtemperatur-Sollwert im Komfortmodus
 - 5 Außentemperatur, bei der die Maximaltemperatur des Kreises erreicht wird
 - 6 Steigungswert der Heizkurve
- ↑ ↓
Außentemperatur
Heizungswassertemperatur



Hinweis:
2 und 5 werden automatisch neu berechnet und neu positioniert, wenn der Steilheitswert der Heizkurve geändert wird.

11.3.3 Einstellung der Warmwassertemperatur



Hinweis:
Der Name der Leiterplatte wird angezeigt. Sicherstellen, dass es tatsächlich die Leiterplatte ist, auf der die Einstellungen vorgenommen werden müssen.

Abb. Aufrufen der Warmwasserparameter
102

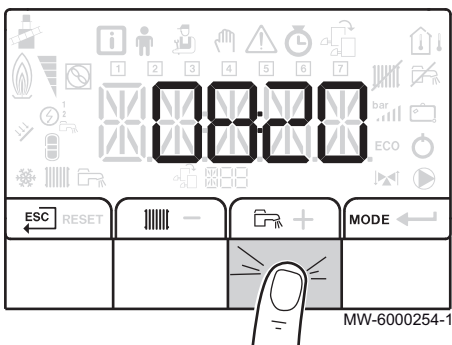
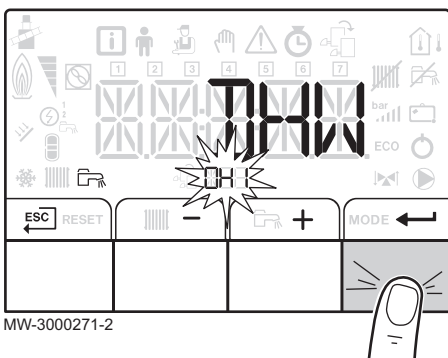


Abb. Bestätigen des Warmwasserkreises
103



1. Die Warmwasserparameter durch zweimaliges Drücken der Taste aufrufen.
2. Die Parameter des Warmwasserkreises durch Drücken der Taste anzeigen.
Die Bezeichnung des Kreises und der aktuelle Warmwassertemperatur-Sollwert werden abwechselnd angezeigt.
3. Den Warmwassertemperatur-Sollwert durch Drücken der Taste aufrufen.
4. Den Warmwassertemperatur-Sollwert durch Drücken der Taste oder einstellen.
5. Den neuen Temperatursollwert durch Drücken der Taste bestätigen.



Hinweis:
Die Taste drücken, um alle Eingaben zu löschen.

**Weitere Informationen siehe**

Navigation in den Menüs, Seite 57

11.3.4 Ändern der Fachhandwerkerparameter

**Hinweis:**

Der Name der Leiterplatte wird angezeigt. Sicherstellen, dass es tatsächlich die Leiterplatte ist, auf der die Einstellungen vorgenommen werden müssen.

Die Parameter des Fachhandwerkermenüs dürfen nur durch qualifiziertes Fachpersonal geändert werden. Die Änderung bestimmter Parameter erfordert die Eingabe des Zugangscodes **0012**

**Achtung!**

Die Änderung der Werkseinstellungen kann den Gerätebetrieb beeinträchtigen.

1. Aufrufen des Fachhandwerkermenüs.
2. Den gewünschten Parameter auswählen, indem die Taste **+** oder **-** gedrückt wird, um durch die Liste der einstellbaren Parameter zu blättern. Durch Drücken der **←**-Taste bestätigen.
3. Den Parameterwert durch Drücken der Taste **+** oder **-** ändern. Durch Drücken der **←**-Taste bestätigen.
4. Zur Rückkehr zum Hauptmenü die Taste **ESC** drücken.

**Weitere Informationen siehe**

Navigation in den Menüs, Seite 57

Fachhandwerkermenü, Seite 66

Abb. Anzeigedes Fachhandwerkermenüs
104

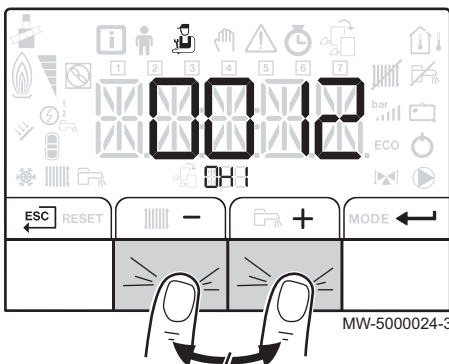
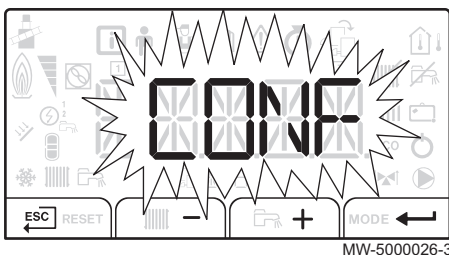


Abb. Zurücksetzen des Schaltfelds
105



11.3.5 Rücksetzen auf die Werkseinstellungen

**Hinweis:**

Der Name der Leiterplatte wird angezeigt. Sicherstellen, dass es tatsächlich die Leiterplatte ist, auf der die Einstellungen vorgenommen werden müssen.

1. Das Fachhandwerkermenü aufrufen.
2. Das Untermenü **KONF** aufrufen, das dem Zurücksetzen des Schaltfelds entspricht, indem die Taste **+** oder **-** gedrückt wird. Durch Drücken der **←**-Taste bestätigen.
3. Finden Sie die entsprechenden auf dem Typschild angegebenen Werte, indem die Tasten **+** oder **-** gedrückt werden:
 - CN1 : siehe Typschild
 - CN2 : siehe Typschild

**Achtung!**

Änderungen der Werkseinstellungen können den ordnungsgemäßen Betrieb des Gerätes beeinträchtigen.

4. Die Auswahl durch Drücken der Taste **←** bestätigen. Die Werkseinstellungen werden wiederhergestellt.
5. Zur Rückkehr zum Hauptmenü die Taste **ESC** drücken.



Weitere Informationen siehe
 Navigation in den Menüs, Seite 57
 Fachhandwerkermenü, Seite 66

11.3.6 Ändern der Parameter einer zusätzlichen Leiterplatte



Hinweis:
 Der Name der Leiterplatte wird angezeigt. Sicherstellen, dass es tatsächlich die Leiterplatte ist, auf der die Einstellungen vorgenommen werden müssen.

Der Fachhandwerker kann die Parameter und Einstellungen zusätzlicher Leiterplatten aufrufen, um sie andere Kreise steuern zu lassen.

1. Zum Aufrufen der Menüebene die beiden Tasten auf der rechten Seite gleichzeitig drücken.

Abb. Aufrufen der Menüs
 106

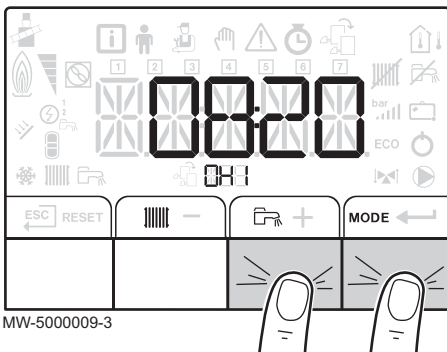
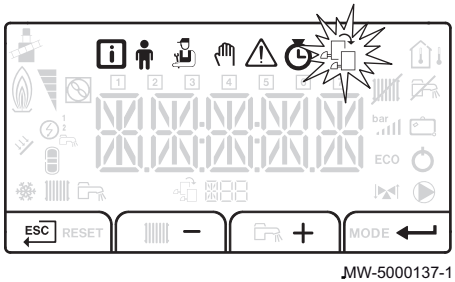


Abb. Aufrufen der Leiterplattenauswahl
 107



2. Die zusätzliche Leiterplatte durch Drücken der Taste **+** oder **-** auswählen. Durch Drücken der **←**-Taste bestätigen.




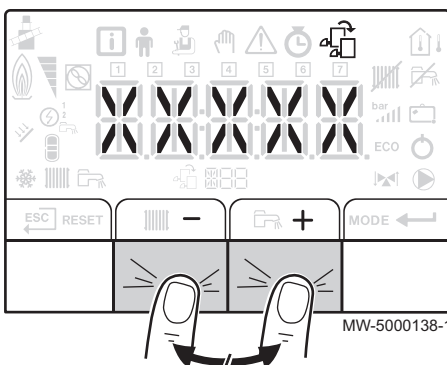
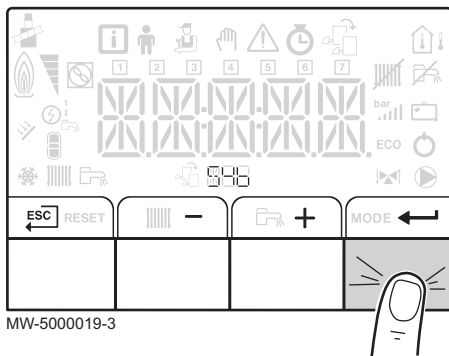
Hinweis:
 Die Parameter der zusätzlich angeschlossenen Leiterplatte sind nur verfügbar, wenn das Symbol  blinkt.

Abb. Auswahl der Leiterplatte
 108



3. Die gewünschte Leiterplatte auswählen, indem die Taste **+** oder **-** gedrückt wird, bis der Name der gewünschten Leiterplatte angezeigt wird.

Abb. 109 Auswahl der Leiterplatte



4. Die Leiterplatte durch Drücken der Taste bestätigen.
5. Zur Rückkehr zum Hauptmenü die Taste drücken.



Weitere Informationen siehe

Navigation in den Menüs, Seite 57

Leiterplattenparameter für die Leiterplatte + Fühlersatz für Kreise mit Mischventil, Seite 69

11.3.7 Ausführung der automatischen Erkennungsfunktion



Hinweis:

Der Name der Leiterplatte wird angezeigt. Sicherstellen, dass es tatsächlich die Leiterplatte ist, auf der die Einstellungen vorgenommen werden müssen.

Die automatische Erkennungsfunktion wird benutzt, wenn eine Leiterplatte entfernt, ersetzt oder hinzugefügt wurde.

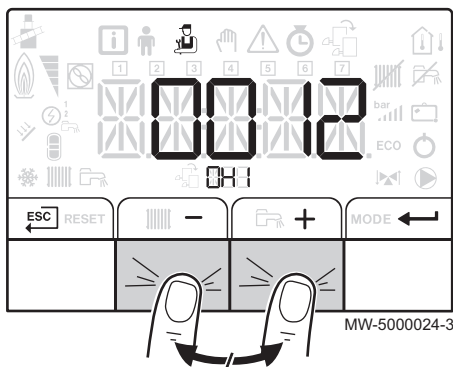
1. Aufrufen des Fachhandwerkermenüs.
2. Den Parameter **AE** (Automatische Erkennung) durch Drücken der Taste **+** oder **-** auswählen. Durch Drücken der -Taste bestätigen.
Die automatische Erkennungsfunktion läuft.



Hinweis:

Das Display schaltet wieder in den aktuellen Betriebsmodus.

Abb. 110 Anzeige des Fachhandwerkermenüs



12 Wartung

12.1 Allgemeines



Achtung!

Wartungsarbeiten dürfen nur von einem qualifizierten Fachhandwerker durchgeführt werden.

Eine Inspektion **mindestens einmal jährlich** oder häufiger durchführen lassen, je nach der in Ihrem Land geltenden Bestimmungen.



Achtung!

Wird das Gerät nicht gewartet, wird die Garantie ungültig.



Achtung!

Es dürfen nur Original-Ersatzteile verwendet werden.

12.2 Standard-Inspektions- und Wartungsarbeiten

Eine jährliche Inspektion mit Dichtheitsprüfung ist vorgeschrieben.

1. Bei jeder Reinigung die Verbrennung überprüfen.
2. Den Wasserdruck kontrollieren.
3. Die Dichtheit der Abgasleitung, der Luftzuleitung und der Kondenswasserabfluss kontrollieren.
4. Den automatischen Schnellentlüfter überprüfen.
5. Den Kesselkörper reinigen.
6. Das Plattenventil reinigen.
7. Den Brenner reinigen.
8. Reinigung der Verkleidung.
9. Wartung der Leitungen für raumluftunabhängigen Betrieb.

12.2.1 Schornsteinfegeranweisungen

Bei jeder Reinigung die Verbrennung überprüfen.

1. Den Abgasmesspunkt zugänglich machen.
2. Den Abgasfühler entfernen.
3. Die Meßvorrichtung installieren.
4. Die Abgasmessung durchführen, um Verluste durch Abgase und Rauch zu bestimmen.
5. Den Abgasfühler wieder anbringen.
6. Das Abgassystem reinigen.



Weitere Informationen siehe

Aufrufen der Menüs, Seite 54

12.2.2 Überprüfung des Wasserdrucks

Der Wasserdruck muss mindestens 0,08 MPa (0,8 bar) betragen.

1. Falls erforderlich, den Wasserstand in der Heizungsanlage auffüllen.

Der empfohlene Wasserdruck im kalten Zustand beträgt 0,10 MPa (1,0 bar) bis 0,15 MPa (1,5 bar).



Weitere Informationen siehe

Füllen der Heizungsanlage, Seite 48

12.2.3 Dichtheitskontrolle der Abgasleitung, der Luftzuleitung und der Kondensatableitung

1. Die Dichtheit der Anschlüsse der Abgasleitung, Luftzuleitung und Kondensatableitung kontrollieren.

- Überprüfen, ob das Schutzgitter über dem Lufteinlass des Heizkesselraums verschmutzt ist.

12.2.4 Überprüfung des automatischen Schnellentlüfters

- Den Stopfen des automatischen Entlüfters abnehmen.
- Wenn im automatischen Entlüfter Wasser vorhanden ist, den automatischen Entlüfter ersetzen.

12.2.5 Reinigen des Kesselkörpers

Die Stromzufuhr zum Heizkessel ausschalten.

- Untere Vorderabdeckung entfernen.

Abb. 111 Entfernen der unteren Vorderabdeckung

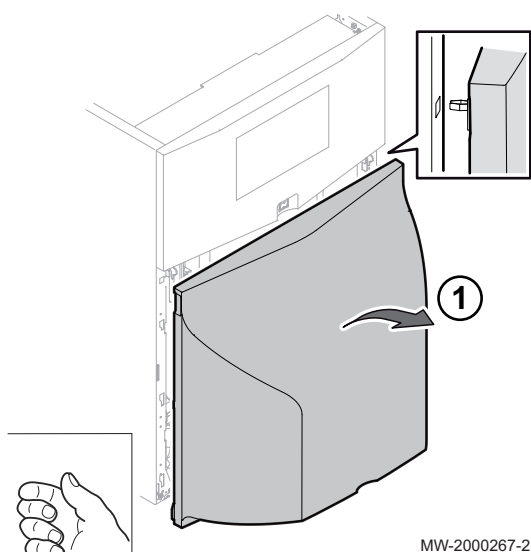
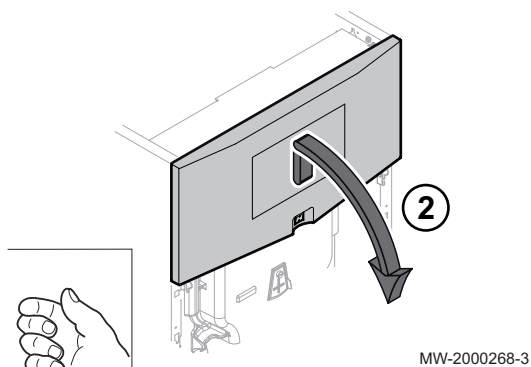
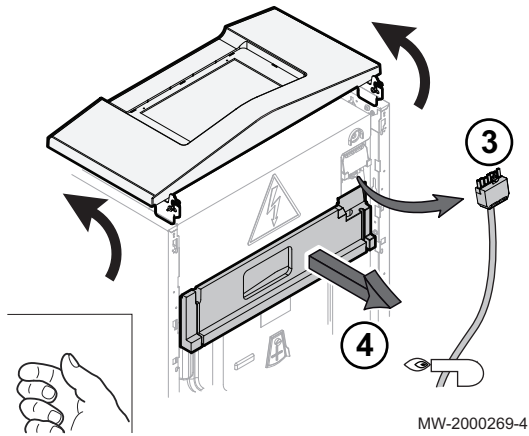


Abb. 112 Entfernen der oberen Vorderabdeckung



- Die obere Vorderabdeckung entfernen.

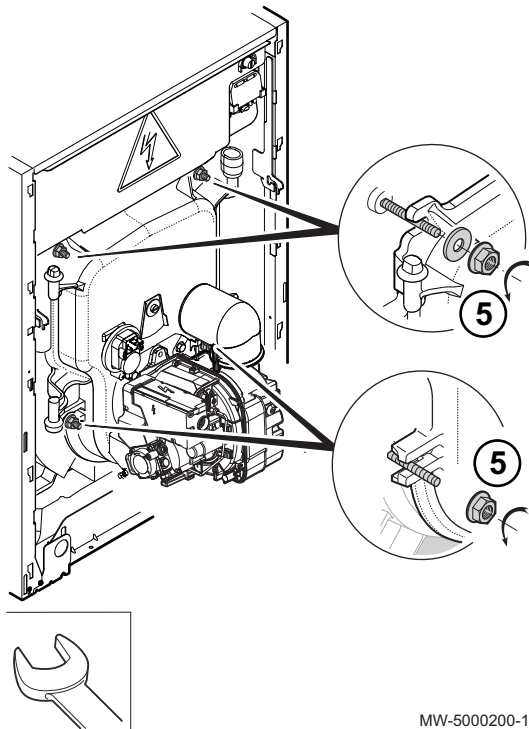
Abb. 113 Lösen des Brennerkabels und der Isolierung



MW-2000269-4

- 3. Das Brennerkabel lösen.
- 4. Die Isolierung zwischen Schaltfeld und Kesselkörper entfernen.

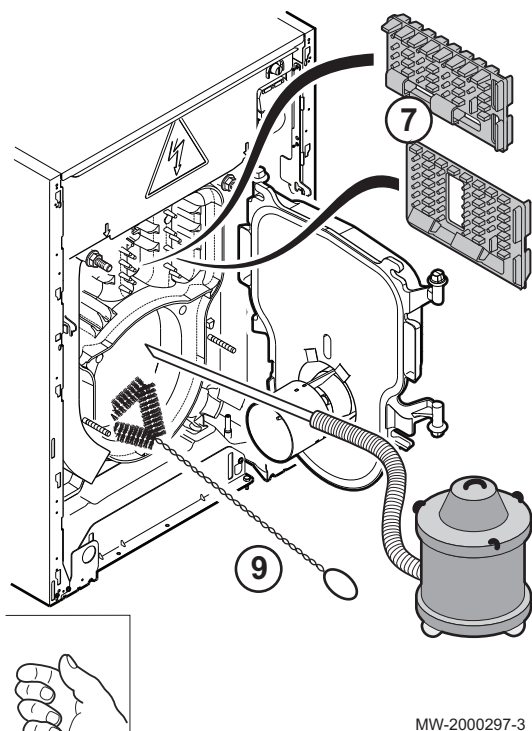
Abb. 114 Öffnen der Feuerraumtür



MW-5000200-1

- 5. Die 4 Schrauben in der Feuerraumtür lösen (13er Schlüssel).
- 6. Die Brennertür öffnen

Abb. 115 Reinigen des Kesselkörpers



MW-2000297-3

7. Die Konvektionsbeschleuniger abnehmen.
8. Die Abgaskanäle sorgfältig mit Hilfe der dafür vorgesehenen Bürste reinigen.
9. Den Feuerraum ausbürsten.
10. Den Ruß mithilfe eines Staubsaugers, dessen Saugrohrdurchmesser weniger als 40 mm beträgt, vom Boden der Abgaskanäle und dem Feuerraum absaugen.
11. Die Konvektionsbeschleuniger wieder anbringen.
12. Die Feuerraumtür schließen.
13. Beim Wiedereinbau in umgekehrter Ausbaureihenfolge vorgehen.

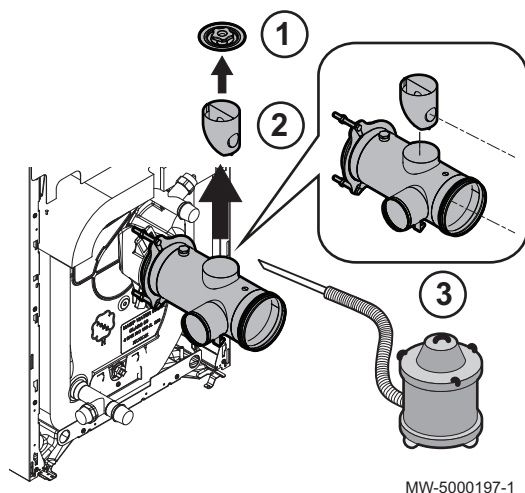


Hinweis:

Die Reinigung der Heizkessel erfolgt wie üblich mechanisch. Es ist auch möglich, den Heizkessel chemisch zu reinigen.

- Ein chemisches Reinigungsmittel auf die Wärmetauschoberflächen im Feuerraum auftragen, wenn der Heizkessel kalt oder warm ist (je nach verwendetem Produkt).
- Den Brenner zünden, nachdem das Mittel Zeit hatte einzuwirken.

Abb. 116 Freilegen des Plattenventils



MW-5000197-1

12.2.6 Reinigung des Plattenventils

1. Den Stopper auf dem Adapter entfernen.
2. Das Plattenventil entfernen.
3. Mit einem Staubsauger alle Rückstände entfernen, die am Plattenventil und im Adapter kleben.
4. Das Modell des verwendeten Plattenventils durch Messung seines Durchmessers überprüfen.

	LP 22 FF	LP 29 FF
Durchmesser des Plattenventils (mm)	32	40

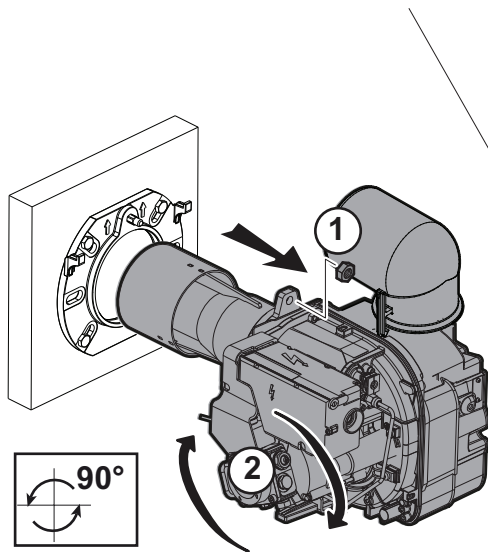
5. Das Plattenventil wieder einsetzen.
6. Beim Wiedereinbau in umgekehrter Ausbaureihenfolge vorgehen.

12.2.7 Reinigung des Siphons

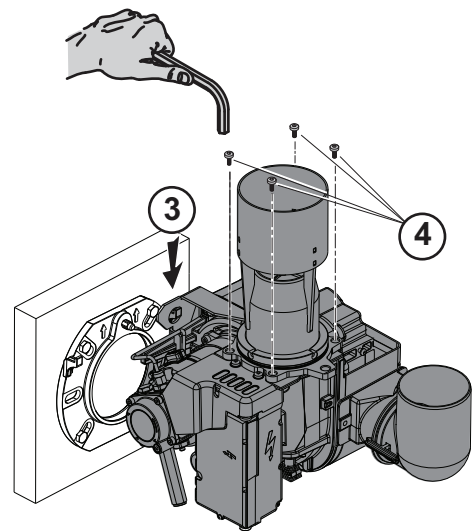
1. Den Siphon entfernen.
2. Den Siphon mit Wasser spülen.
3. Den Siphon mit Wasser füllen.
4. Siphon wieder montieren.

12.2.8 Wartung des Brenners

Abb. 117 Brenner in Wartungsposition bringen



1.

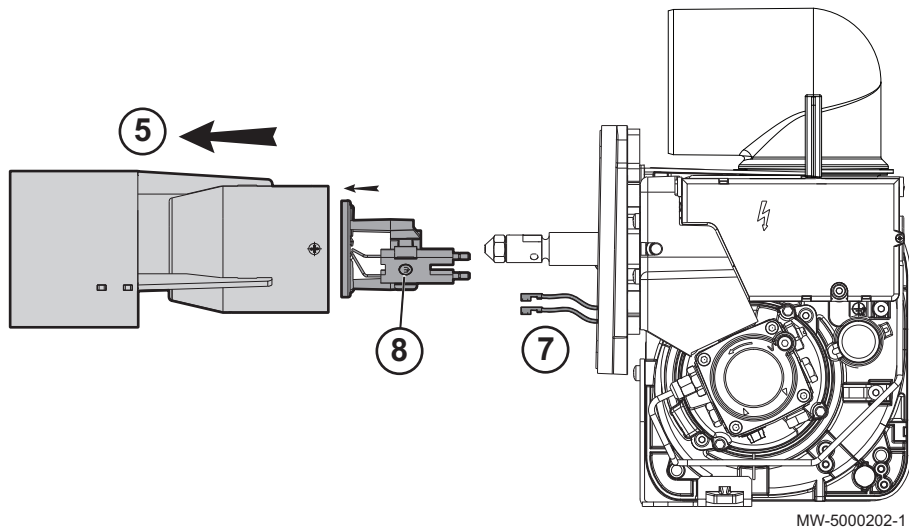


MW-5000201-1

Die Mutter vom Flansch entfernen, um den Brenner herauszunehmen.

2. Den Brenner neigen.
3. Den Brenner in die Wartungsposition bringen.
4. Die 4 Schrauben, die das Flammrohr halten, ganz losschrauben (4er Inbusschlüssel).
- 5.

Abb. 118 Reinigung des Flammrohrs



MW-5000202-1

Das Flammrohr abnehmen.

6. Das Innere des Flammrohrs mit einem Reinigungsmittel für Heizkessel reinigen.
7. Die Kabel der Zündelektroden lösen.
8. Die Schraube lösen (4er Inbusschlüssel).
9. Den Deflektor entfernen. Den Elektrodenblock nicht entfernen.
10. Den Deflektor mit einem Reinigungsmittel für Heizkessel reinigen. Darauf achten, die Elektroden nicht zu beschädigen.

Abb. Austausch der Düse
119

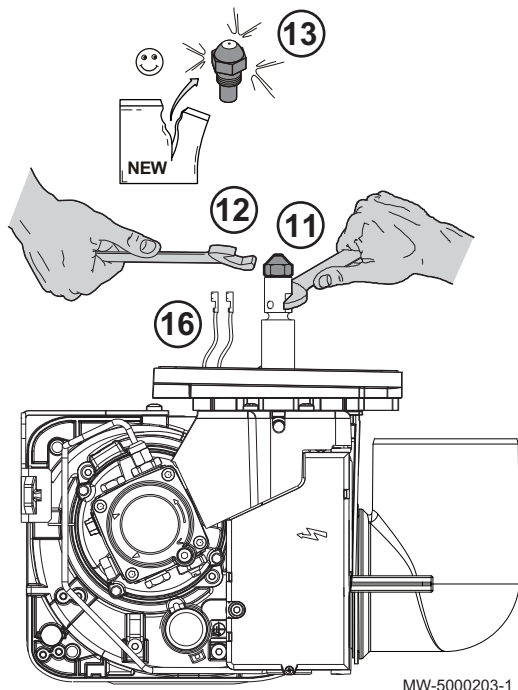
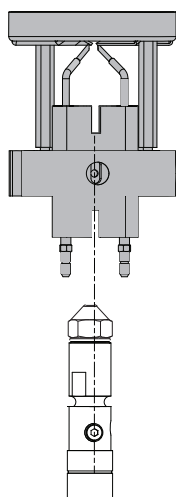


Abb. Ausrichtung des Flammkopfs
120



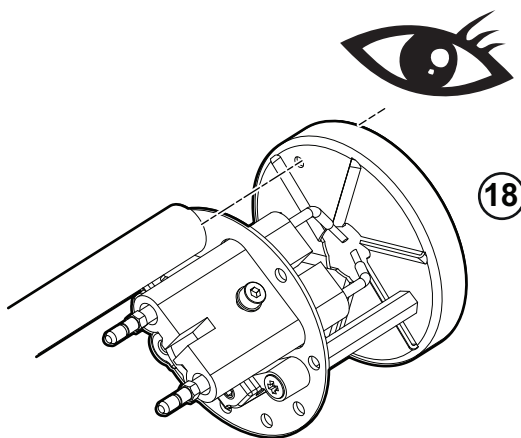
11. Die Düsenlinie sichern (17er Schlüssel).

Tab.27 Werte

Kesseltyp		LP 22 FF	LP 29 FF
Danfoss Düse	GPH	0,50	0,60
Danfoss Düse	Winkel	80° S	80° S

12. Die Düse ganz losschrauben (16er Schlüssel).
 13. Die neue Düse anbringen.
 14. Die neue Düse nach unten schrauben.
 15. Den Deflektor wieder anbringen.
 16. Die Kabel der Zündelektroden wieder anschließen.
 17. Den Brennerkopf auf der Düsenlinie positionieren.

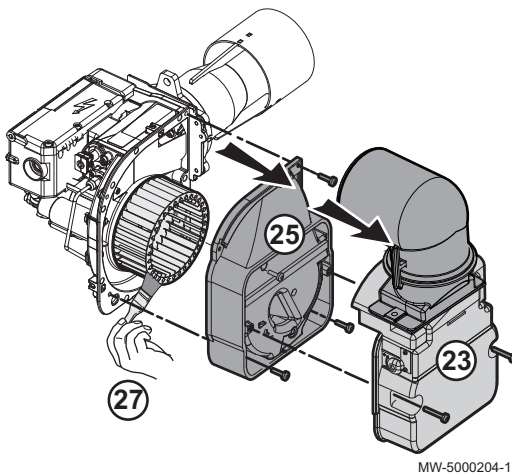
18.



Die richtige Ausrichtung des Brennerkopfes mit der Flammenüberwachungszelle visuell überprüfen. Die Flammenüberwachungszelle ist mit dem Loch im Deflektor ausgerichtet.

19. Die Position der Zündelektroden gemäß den Angaben im Kapitel „Einstellung der Position der Zündelektroden und des Verbrennungskopfs“ prüfen und erforderlichenfalls einstellen.
 20. Das Flammrohr wieder anbringen.
 21. Die 4 Schrauben wieder anbringen (4er Inbusschlüssel).
 22. Die Werkeinstellung des Verbrennungskopfes gemäß den Angaben im Kapitel „Einstellung der Position der Zündelektroden und des Verbrennungskopfs“ prüfen und erforderlichenfalls einstellen.

Abb. 121 Reinigung des Gebläses



23. Die 2 Schrauben vom Luftansaugkasten entfernen (4er Schlüssel).
24. Den Luftansaugkasten entfernen.
25. Die 4 Schrauben im Ansaugkasten entfernen (4er Inbusschlüssel).
26. Den Ansaugkasten herausnehmen.
27. Das Gebläse und das Innere des Ansaugkastens mit einer geeigneten Bürste und Druckluft reinigen.
28. Die Einstellung der Luftklappe gemäß den Angaben im Kapitel „Einstellung der Luftklappe“ prüfen und erforderlichenfalls einstellen.
29. Den Luftstrom durch Einstellung der Schraube verändern (3er Inbusschlüssel).
30. Beim Wiedereinbau in umgekehrter Ausbaureihenfolge vorgehen.

12.2.9 Reinigung des Gehäuses

1. Die Außenflächen des Heizkessels mit einem feuchten Tuch und einem milden Reinigungsmittel reinigen.

12.2.1 Wartung der Leitungen für raumluftunabhängigen Betrieb

1. Die Reinigungsdeckel öffnen oder die Leitungen abnehmen.
2. Sicherstellen, dass weder die Luftzufuhr- noch die Abgasleitung verstopft sind.
Falls erforderlich, die Abgasleitung reinigen.
3. Abgassystem auf Dichtheit prüfen.
4. Die Dichtungen ersetzen und, falls erforderlich, Leitungsabschnitte ersetzen, bis die Dichtheit perfekt ist.

12.3 Spezifische Wartungsarbeiten

Die Standard-Kontroll- und Wartungsmaßnahmen können aufdecken, dass zusätzliche Wartungsarbeiten notwendig sind.

12.3.1 Auswechseln der Zündelektroden



Achtung!

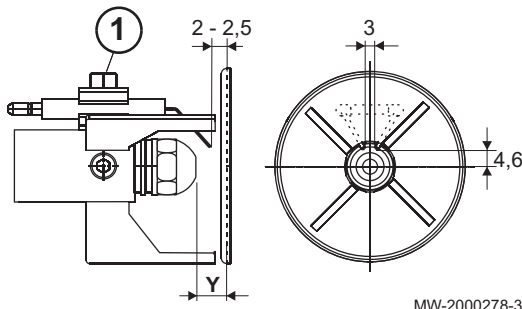
- Jede Krafteinwirkung auf die Basis der Zündelektroden vermeiden, um einen Bruch des Porzellans zu verhindern.



Achtung!

- Eine falsche Einstellung der Elektroden erhöht ihre Abnutzung und kann zu Kurzschlüssen führen.

Abb. 122 Auswechseln der Zündelektroden



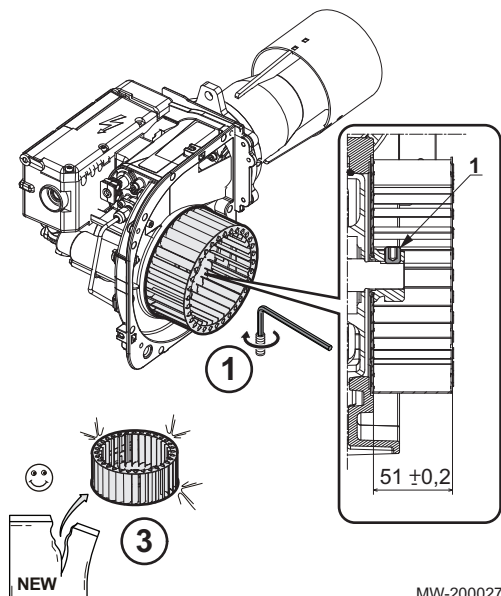
1. Die Schrauben im Elektrodenblock lösen (4er Inbusschlüssel).
2. Den Zündelektrodenblock entfernen.
3. Die neuen Zündelektroden anbringen.
4. Den Elektrodenabstand einstellen.
5. Beim Wiedereinbau in umgekehrter Ausbaureihenfolge vorgehen.


Weitere Informationen siehe

Einstellung der Position der Zündelektroden, Seite 52

12.3.2 Ersetzen des Brennergebläses

Abb. 123 Positionieren des Gebläses



MW-2000279-3

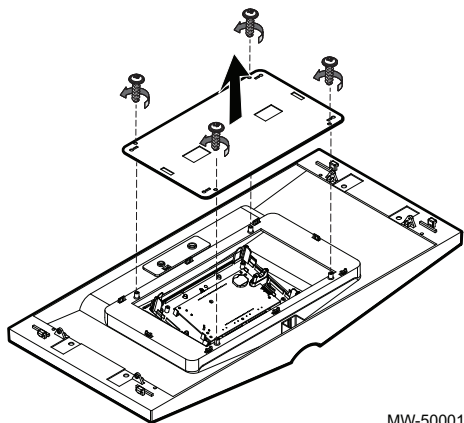
1. Die Schraube lösen.
2. Das alte Gebläse entfernen.
3. Das neue Gebläse anbringen.
4. Das Gebläse befestigen.
5. Die Positionierung des Brennergebläses kontrollieren.
6. Beim Wiedereinbau in umgekehrter Ausbaureihenfolge vorgehen.


Hinweis:

Die Entfernung des Gebläses ermöglicht auch den Zugang zum Motor.

12.3.3 Ersetzen der Batterie im Schaltfeld

Abb. 124 Entfernen des Schaltfelds

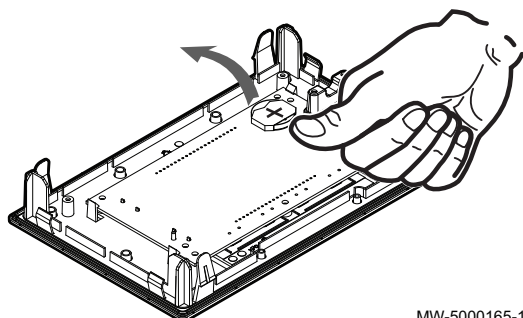


MW-5000170-1

Wenn das Schaltfeld ausgeschaltet ist, läuft die Uhr über die Batterie des Schaltfelds weiter, um die richtige Zeit zu behalten.

1. Das Schaltfeld herausnehmen, indem die 4 Schrauben in seinem Gehäuse gelöst werden.

Abb. 125 Herausnehmen der Batterie



MW-5000165-1

2. Die Batterie durch leichten Druck nach vorn herausnehmen.
3. Eine neue Batterie einsetzen.


Hinweis:

Batterietyp:

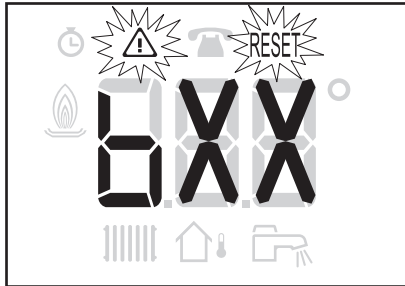
- CR2032, 3 V
- Keine wiederaufladbaren Batterien verwenden.
- Verbrauchte Batterien nicht über den Hausmüll entsorgen. Diese bei einer geeigneten Sammelstelle abgeben.

4. Alles wieder zusammenbauen.

13 Fehlerbehebung

13.1 Fehlermeldungen MK1

Abb. 126 Fehlercodeanzeige



MW-3000240-2

13.1.1 Fehlercodeanzeige

Wenn ein Fehler entdeckt wird, wird automatisch der Fehlercode angezeigt.



Hinweis:

Die Symbole  und **RESET** blinken.



Weitere Informationen siehe

Fehlercodes, Seite 85

Abb. 127 Fehlercodeanzeige



MW-6000210-2

13.1.2 Fehlercodeanzeige

Wenn ein Fehler entdeckt wird, wird automatisch der Fehlercode angezeigt.

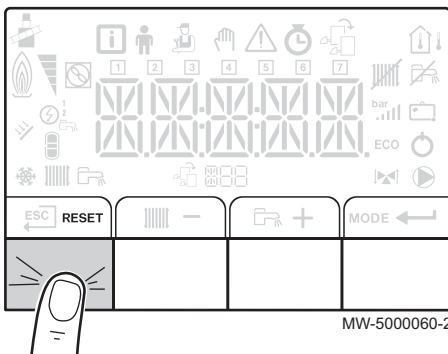


Weitere Informationen siehe

Fehlercodes, Seite 87

13.2 Fehlermeldungen MK2

Abb. 128 Neustart des Gerätes

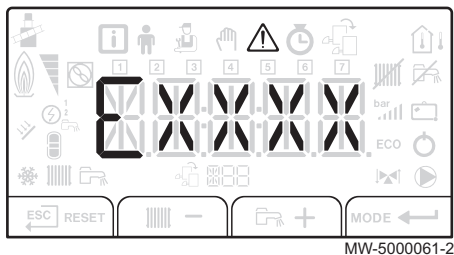


MW-5000060-2

13.2.1 Fehlermeldungen

1. 3 Sekunden **RESET** drücken, um das Gerät neu zu starten.

Abb. Fehlercodeanzeige
129



Hinweis:

- Die Meldung **RESET** erscheint, wenn ein Fehlercode auftritt. Nach Beheben des Problems die Taste **RESET** drücken, um die Funktionen des Geräts zurückzusetzen und somit den Fehler zu löschen.
- Wenn mehrere Fehler auftreten, werden sie nacheinander angezeigt.

Im Eco-Modus führt das Gerät nach einem Zentralheizungszyklus keinen Warmwasserzyklus durch.

2. Die Taste kurz drücken, um den aktuellen Betriebsstatus auf dem Display anzuzeigen.

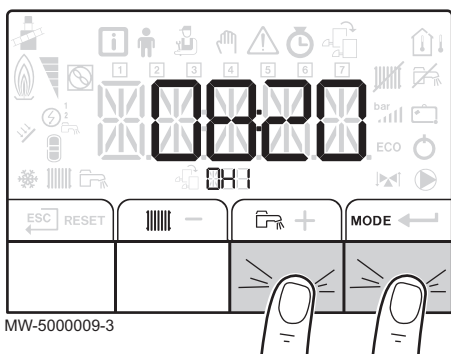


Weitere Informationen siehe

- Aufrufen des Schornsteinfegermenüs, Seite 59
- Navigation in den Menüs, Seite 57
- Fehlercodes, Seite 87

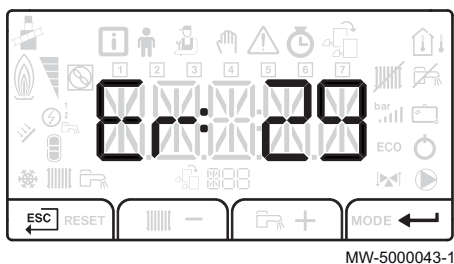
13.2.2 Fehlerprotokoll

Abb. Aufrufen der Menüs
130



1. Zum Aufrufen der Menüebene die beiden Tasten auf der rechten Seite gleichzeitig drücken.

Abb. Aufrufen des Fehlermenüs
131



2. Das Ausfallmenü durch Drücken der Taste aufrufen.
3. Die Taste **+** oder **-** drücken, um durch das Fehlerprotokoll zu blättern.
4. Zum Aufrufen der Details des angezeigten Fehlercodes die Taste drücken.



Weitere Informationen siehe

- Navigation in den Menüs, Seite 57
- Fehlercodes, Seite 85
- Fehlercodes, Seite 87

13.3 Fehlercodes

Ein Fehlercode ist ein vorübergehender Status des Heizkessels, der sich aus der Erkennung eines anormalen Zustands ergibt.

Das Schaltfeld versucht einen automatischen Neustart des Heizkessels, bis dieser zündet.

Tab.28 Liste der Fehlercodes

Fehlercode	Meldung	Beschreibung
B00	PARAMETER FEHLER	Falsche Konfiguration der Leiterplattenparameter: <ul style="list-style-type: none"> • Rücksetzen auf die Werkseinstellungen: <ul style="list-style-type: none"> - Wenn der Fehler noch vorhanden ist: die Leiterplatte auswechseln
B01	MAX VORLAUF TEMP	Maximale Vorlauftemperatur überschritten: <ul style="list-style-type: none"> • Wasserdurchflussmenge in der Anlage ist unzureichend: <ul style="list-style-type: none"> - Zirkulation überprüfen (Richtung, Pumpe, Ventile)

Fehler-code	Meldung	Beschreibung
B02	DELTA T MAX 3	Die Erhöhung der Vorlauftemperatur überschreitet ihren Maximalwert: <ul style="list-style-type: none"> Wasserdurchflussmenge in der Anlage ist unzureichend: <ul style="list-style-type: none"> Zirkulation überprüfen (Richtung, Pumpe, Ventile) Wasserdruck überprüfen Fühlerfehler: <ul style="list-style-type: none"> Prüfen, ob der bzw. die Sensoren ordnungsgemäß funktionieren Überprüfen, ob der Kesselfühler korrekt montiert ist
B03	FLAMMENVERLUST	Flamme während des Betrieb erloschen: <ul style="list-style-type: none"> Kein Flammensignal Luft in der Ölleitung: <ul style="list-style-type: none"> Sicherstellen, dass der Ölhahn tatsächlich offen ist Die Einstellungen des Brenners, die Düse und die Position des Rezirkulationspals überprüfen Den ordnungsgemäßen Zustand der Flammendetektorzelle überprüfen Sicherstellen, dass die Abgase nicht wieder angesaugt werden
B07	MAX DT VORLAUF RUCKLAUF	Differenz zwischen der Vorlauftemperatur und der Rücklauftemperatur ist größer als 60 °C
B10	TOTAL BLOCK	BL Eingang CU an der Klemmleiste der Leiterplatte ist offen: <ul style="list-style-type: none"> Der an Eingang BL angeschlossene Kontakt ist offen: Den Kontakt am Eingang überprüfen. BL Parameterfehler Falscher Anschluss: die Verkabelung überprüfen
B11	TEILWEISE BLOCK	BL Eingang CU an der Klemmleiste der Leiterplatte ist offen: <ul style="list-style-type: none"> Der an Eingang BL angeschlossene Kontakt ist offen: Den Kontakt am Eingang überprüfen. BL Parameterfehler Falscher Anschluss: die Verkabelung überprüfen
B14	RUCKLAUF F OFFEN RUCKLAUF F GESCHLOSSEN RUCKLAUF F ABWESEND	Kein Rücklauffühler: <ul style="list-style-type: none"> Schlechte Verbindung: <ul style="list-style-type: none"> Verdrahtung zwischen Leiterplatte CU und Fühler überprüfen Überprüfen, ob der Fühler korrekt montiert ist Fühlerausfall: <ul style="list-style-type: none"> Widerstandswert des Fühlers überprüfen Fühler bei Bedarf austauschen
B17	KONFIGURATION FEHLER	Heizkessel nicht konfiguriert: Die Leiterplatte CU wurde ausgewechselt <ul style="list-style-type: none"> Ausführung der automatischen Erkennungsfunktion
B18	PSU	Speicherfehler: <ul style="list-style-type: none"> Softwarewechsel (Software-Nummer oder -Versionsparameter passt nicht zum Speicherinhalt)
B19	KONFIGURATION NUMMER EINGEBEN	Heizkessel nicht konfiguriert: Die Leiterplatte CU wurde ausgewechselt
B25	AUSSEN F GESCHLOSSEN AUSSEN F OFFEN	Kein Außenfühler: <ul style="list-style-type: none"> Schlechte Verbindung: <ul style="list-style-type: none"> Verdrahtung zwischen Leiterplatte CU und Fühler überprüfen Überprüfen, ob der Außenfühler korrekt montiert ist Fühlerausfall: <ul style="list-style-type: none"> Widerstandswert des Fühlers überprüfen Fühler bei Bedarf austauschen
B27	WW F OFFEN WW F GESCHLOSSEN	Kein Warmwasserfühler: <ul style="list-style-type: none"> Schlechte Verbindung: <ul style="list-style-type: none"> Verdrahtung zwischen Leiterplatte CU und Fühler überprüfen Überprüfen, ob der Fühler korrekt montiert ist Fühlerausfall: <ul style="list-style-type: none"> Widerstandswert des Fühlers überprüfen Fühler bei Bedarf austauschen
B31	TAS FEHLER	Titan Active System ist kurzgeschlossen oder die Zuleitung ist unterbrochen: <ul style="list-style-type: none"> Das Verbindungskabel überprüfen Sicherstellen, dass die Anode keinen Kurzschluss aufweist und nicht gebrochen ist

Fehlercode	Meldung	Beschreibung
B33	BRENNER FEHLER	<p>Brennerfehler:</p> <ul style="list-style-type: none"> • Kein Zündfunke: <ul style="list-style-type: none"> - Zündtrafo überprüfen - Zündelektrode überprüfen - Hochspannungskabel überprüfen - Erdung überprüfen • Gehäuse mit Steuerelektronik und Brenner-Sicherheitsvorrichtung defekt: <ul style="list-style-type: none"> - Gehäuse mit Steuerelektronik und Brenner-Sicherheitsvorrichtung ersetzen • Kein Flammensignal • Luft in der Ölleitung: <ul style="list-style-type: none"> - Sicherstellen, dass der Ölhahn tatsächlich offen ist - Den ordnungsgemäßen Zustand der Flammendetektorzelle überprüfen - Sicherstellen, dass die Abgase nicht wieder angesaugt werden • Flamme vorhanden, aber das Flammensignal ist zu schwach <ul style="list-style-type: none"> - Korrekte Ausrichtung der Flammendetektorzelle überprüfen - Position und Zustand des Brennerkopfs überprüfen - Ölzufuhr überprüfen - Zündelektrode überprüfen - Verkabelung der Zündelektrode überprüfen - Erdung überprüfen
B37	FUNKTIONSGERAT GETRENNT	Die Verkabelung zwischen der Leiterplatte auf dem Leiterplatte + Fühler-Satz für Kreise mit Mischventil und der Leiterplatte prüfen CU
B38	FUNKTIONSGERAT GETRENNT	Die Verkabelung zwischen der Leiterplatte auf dem Leiterplatte + Fühler-Satz für Kreise mit Mischventil und der Leiterplatte prüfen CU

13.4 Fehlercodes

Wenn ein Fehlercode nach mehreren automatischen Anlaufversuchen immer noch vorhanden ist, schaltet sich der Heizkessel in einen Fehlermodus.

Der Fehlermodus wird durch den Fehlercode angezeigt.

Der Heizkessel setzt den Normalbetrieb nur fort, wenn die Ursachen des Fehlers vom Fachhandwerker behoben worden sind:

- als Folge einer manuellen Entstörung,
- oder als Folge einer Entstörung durch eine Wartungsmeldung.

Tab.29 Liste der Fehlercodes

Fehlercode	Meldung	Beschreibung
E32	VORLAUF F GESCHLOSSEN	<p>Kesselvorlauffühler-Kurzschluss:</p> <ul style="list-style-type: none"> • Schlechter Fühleranschluss: <ul style="list-style-type: none"> - Verdrahtung zwischen Leiterplatte CU und Fühler überprüfen - Überprüfen, ob der Fühler korrekt montiert ist • Fühlerausfall: <ul style="list-style-type: none"> - Widerstandswert des Fühlers überprüfen - Fühler bei Bedarf austauschen
E33	VORLAUF F OFFEN	<p>Der Stromkreis des Kesselvorlauffühlers ist unterbrochen:</p> <ul style="list-style-type: none"> • Schlechter Fühleranschluss: <ul style="list-style-type: none"> - Verdrahtung zwischen Leiterplatte CU und Fühler überprüfen - Überprüfen, ob der Fühler korrekt montiert ist • Fühlerausfall: <ul style="list-style-type: none"> - Widerstandswert des Fühlers überprüfen - Fühler bei Bedarf austauschen
E34	FEHLER ABGAS DRUCK NICHT GESCHALTET	Abgastermostat nicht montiert

Fehler-code	Meldung	Beschreibung
E35	RÜCKLAUF ÜBER VORLAUF TEMPERATUR	Rücklauftemperatur 5 Minuten höher als die Vorlauftemperatur: <ul style="list-style-type: none"> Den Hydraulikkreis des Heizkessels überprüfen
E36	FLAMMENVERLUST FEHLER	Kein Flammensignal: <ul style="list-style-type: none"> Luft in der Ölleitung Sicherstellen, dass der Ölhahn tatsächlich offen ist Den ordnungsgemäßen Zustand der Flammendetektorzelle überprüfen Sicherstellen, dass die Abgase nicht wieder angesaugt werden
E39	BLOCKIER EINGANG	BL Eingang geöffnet: <ul style="list-style-type: none"> Falscher Anschluss <ul style="list-style-type: none"> Verkabelung überprüfen Externe Ursache <ul style="list-style-type: none"> Sicherstellen, dass das Gerät am Kontakt angeschlossen ist BL
E40	ABGASTEMP ANGESCHLOSSEN	Vorhandensein eines Abgastermostaten: <ul style="list-style-type: none"> Sicherstellen, dass die Verkabelung zum Heizkessel passt
E44	ABGASTEMP ANGESCHLOSSEN	Vorhandensein eines Abgasdruckschalters: <ul style="list-style-type: none"> Sicherstellen, dass die Verkabelung zum Heizkessel passt
E50	EXTERNAL PSU AUSZEIT	Speicherlesefehler oder Speichereintragsfehler: <ul style="list-style-type: none"> Rücksetzen auf die Werkseinstellungen: <ul style="list-style-type: none"> Wenn der Fehler noch vorhanden ist: die Leiterplatte austauschen

13.5 Leiterplatten-Fehlercodes auf der Leiterplatte + Fühlersatz für Kreise mit Mischventil

Ein Fehlercode ist ein vorübergehender Status des Heizkessels, der sich aus der Erkennung einer Anomalie ergibt.

Das Schaltfeld versucht einen automatischen Neustart des Heizkessels, bis dieser zündet.

Tab.30 Liste der Fehlercodes

Fehler-code	Meldung	Beschreibung
B00	PARAMETER FEHLER	Falsche Konfiguration der Leiterplattenparameter
B17	KONFIGURATION FEHLER	Heizkessel nicht konfiguriert: Die Leiterplatte CU wurde ausgewechselt
B18	PSU	Speicherfehler: <ul style="list-style-type: none"> Softwarewechsel (Software-Nummer oder -Versionsparameter passt nicht zum Speicherinhalt)
B19	KONFIGURATION NUMMER EINGEBEN	Heizkessel nicht konfiguriert: Die Leiterplatte CU wurde ausgewechselt
B25	AUSSEN F GESCHLOSSEN AUSSEN F OFFEN	Kein Außenfühler: <ul style="list-style-type: none"> Schlechte Verbindung: <ul style="list-style-type: none"> Verdrahtung zwischen Leiterplatte CU und Fühler überprüfen Überprüfen, ob der Außenfühler korrekt montiert ist Fühlerausfall: <ul style="list-style-type: none"> Widerstandswert des Fühlers überprüfen Fühler bei Bedarf austauschen
B27	WW F OFFEN WW F GESCHLOSSEN	Kein Warmwasserfühler: <ul style="list-style-type: none"> Schlechte Verbindung: <ul style="list-style-type: none"> Verdrahtung zwischen Leiterplatte CU und Fühler überprüfen Überprüfen, ob der Fühler korrekt montiert ist Fühlerausfall: <ul style="list-style-type: none"> Widerstandswert des Fühlers überprüfen Fühler bei Bedarf austauschen
B28	RESET WIRD DURCHGEFUHRT	Entstörung läuft

Fehler-code	Meldung	Beschreibung
B33	VORLAUF F OFFEN	Der Stromkreis des Kesselvorlauffühlers ist unterbrochen: <ul style="list-style-type: none"> • Schlechter Fühleranschluss: <ul style="list-style-type: none"> - Verdrahtung zwischen Leiterplatte CU und Fühler überprüfen - Überprüfen, ob der Fühler korrekt montiert ist • Fühlerausfall: <ul style="list-style-type: none"> - Widerstandswert des Fühlers überprüfen - Fühler bei Bedarf austauschen
B100	FUNKTION NICHT VERFUGBAR	Funktion im Steuersystem nicht verfügbar: <ul style="list-style-type: none"> • Falsche Parametereinstellung.

13.6 Regelungssequenz

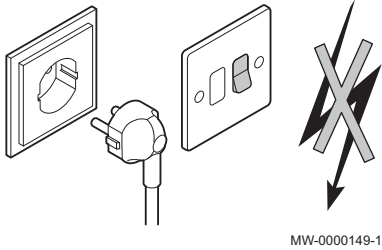
Tab.31 Status- und Substatus-Liste

Statusbeschreibung	Substatus und Beschreibung
0: Standby	• 0: System in Standby
1: Wärmeanforderung (Heizkessel einschalten)	• 1: Kurzzyklussperre aktiviert • 2: Öffnen des Absperrventils • 3: Einschalten der Kesselpumpe oder der Warmwasserproduktion
2: Brennerstart	• 10: Öffnen der Abgasklappe / des Ölhahns • 11: Öffnen des Abgas-Abschaltdämpfers • 12: Brennerstart • 14: Vorzündung
3: Kessel im Heizmodus	• 30: Interner Nennsollwertpunkt • 31: Begrenzter interner Sollwertpunkt • 32: Kontrolle Normalleistung • 37: Temperatur Stabilisierungszeit
4: Kessel im Warmwasserproduktionsmodus	• 30: Interner Nennsollwertpunkt • 31: Begrenzter interner Sollwertpunkt • 32: Kontrolle Normalleistung • 37: Temperatur Stabilisierungszeit
5: Abschalten des Heizkessels	• 40: Brenner AUS • 42: Schließen des Abschaltdämpfers • 43: Schließen des Abgas-Abschaltdämpfers
6: Ende der Wärmeanforderung (Heizkessel ausschalten)	• 60: Nachlaufverzögerung der Kesselpumpe oder Warmwasser-Zusatzheizung ausgelöst • 61: Kessel- oder Warmwasserpumpe ausgeschaltet • 62: Schließen des Absperrventils • 63: Start Kurzzyklussperre
8: Ausschalten	• 0: Warten auf Brennerstart • 1: Kurzzyklussperre aktiviert
9: Blockierung	• XX: Blockierungscode XX

14 Außerbetriebnahme

14.1 Außerbetriebnahmeverfahren

Abb. 132 Unterbrechen der Netzstromversorgung



Wie folgt vorgehen, wenn der Kessel vorübergehend oder dauerhaft außer Betrieb genommen werden muss:

1. Den Ein/Aus-Schalter auf Aus stellen.
2. Die Stromzufuhr zum Heizkessel ausschalten.
3. Die Ölzufuhr schließen.
4. Frostschutz des Heizkessels und der Anlage sicherstellen.
5. Lassen Sie den Heizkessel und den Schornstein sorgfältig reinigen.
6. Die Tür des Heizkessels schließen, um jegliche Luftzirkulation im Inneren zu verhindern.
7. Kessel/Schornstein-Verbindungsrohr abnehmen, und Abgasstutzen mit einem Stopfen verschließen.
8. Den Warmwasserspeicher und die Trinkwasserrohre entleeren (bei Anlagen mit Warmwasserspeicher).

14.2 Wiederinbetriebnahme



Warnung

Arbeiten am Heizkessel und an der Heizungsanlage dürfen nur von qualifizierten Fachhandwerkern durchgeführt werden.

Sollte es sich als notwendig erweisen, den Heizkessel wieder in Betrieb zu nehmen, wie folgt vorgehen:

1. Die Stromversorgung zum Kessel wieder herstellen.
2. Den Siphon entfernen.
3. Den Siphon mit Wasser füllen.
Der Siphon muss bis zur Markierung mit Wasser gefüllt werden.
4. Siphon wieder montieren.
5. Heizungsanlage befüllen.
6. Heizkessel einschalten.

15 Entsorgung

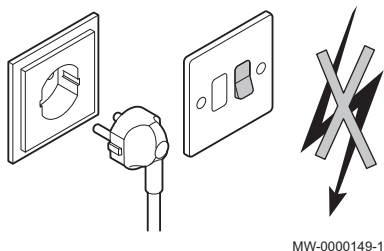
15.1 Entsorgung und Recycling

Abb. 133 Recycling



MW-3000179-03

Abb. 134 Stromzufuhr abklemmen



MW-0000149-1



Warnung

Ausbau und Entsorgung des Heizkessels müssen von einem qualifizierten Installateur unter Einhaltung der örtlichen und nationalen Vorschriften durchgeführt werden.

Zum Abbauen des Heizkessels wie folgt vorgehen:

1. Die Stromversorgung zum Kessel unterbrechen.
2. Die Absperrvorrichtung vor dem Heizkessel schließen.
3. Die Kabel von den elektrischen Bauteilen lösen.
4. Den Hauptwasserhahn schließen.
5. Die Anlage entleeren.
6. Den Entlüftungsschlauch über dem Siphon entfernen.
7. Den Siphon entfernen.
8. Die Luft-/Abgasleitungen entfernen.
9. Alle Leitungen von der Unterseite des Kessels trennen.
10. Den Heizkessel verschrotten oder recyceln.

16 Ersatzteile

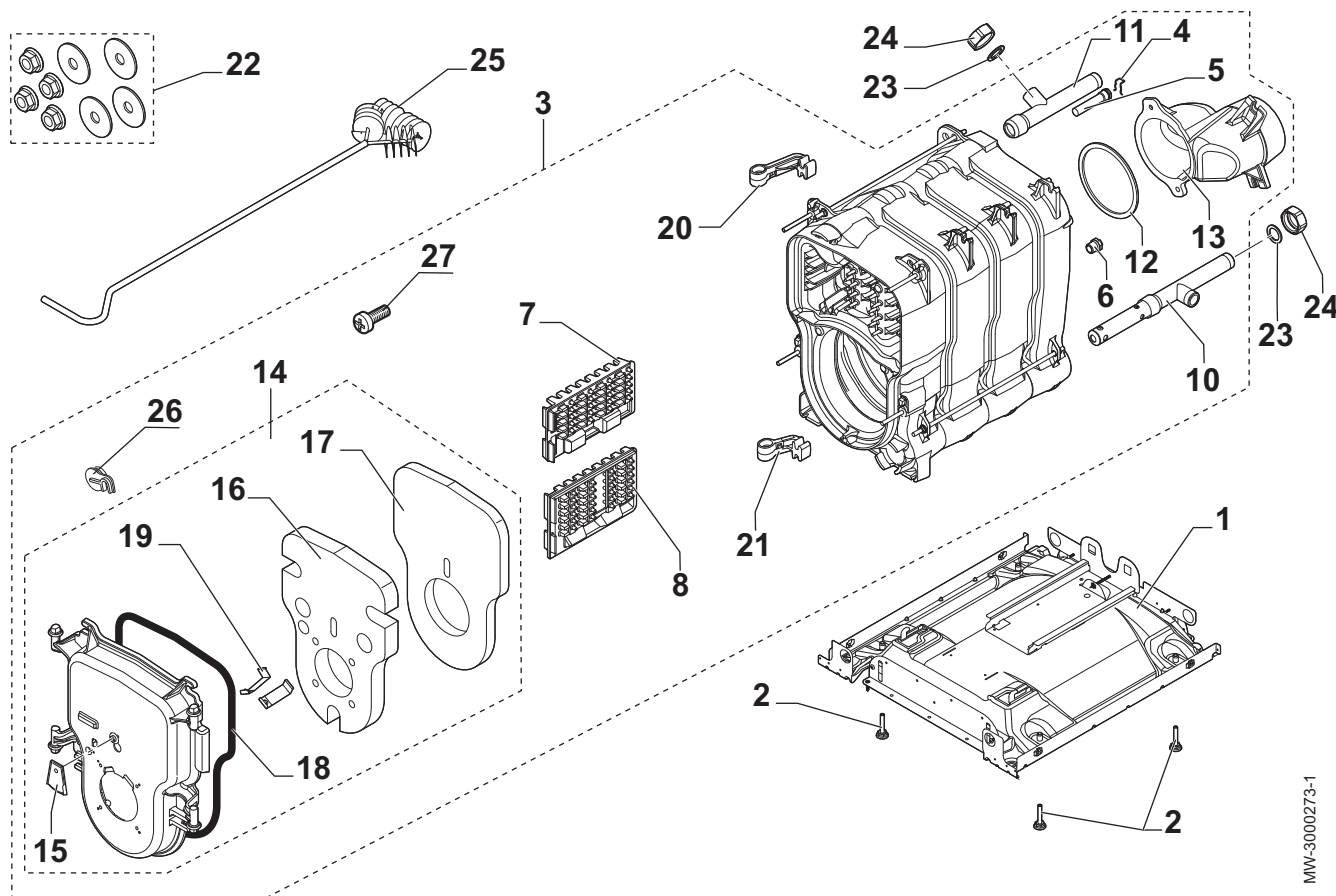
16.1 Allgemeines

Wenn bei Inspektions- oder Wartungsarbeiten festgestellt wurde, dass ein Teil des Heizkessels ausgewechselt werden muss, verwenden Sie in diesem Fall ausschließlich Original-Ersatzteile oder empfohlene Ersatzteile und Materialien.

Bei Bestellung der Ersatzteile ist es unbedingt nötig, die in der Liste genannte Artikel-Nummer des gewünschten Ersatzteils anzugeben.

16.2 Kesselkörper

Abb. Kesselkörper
135



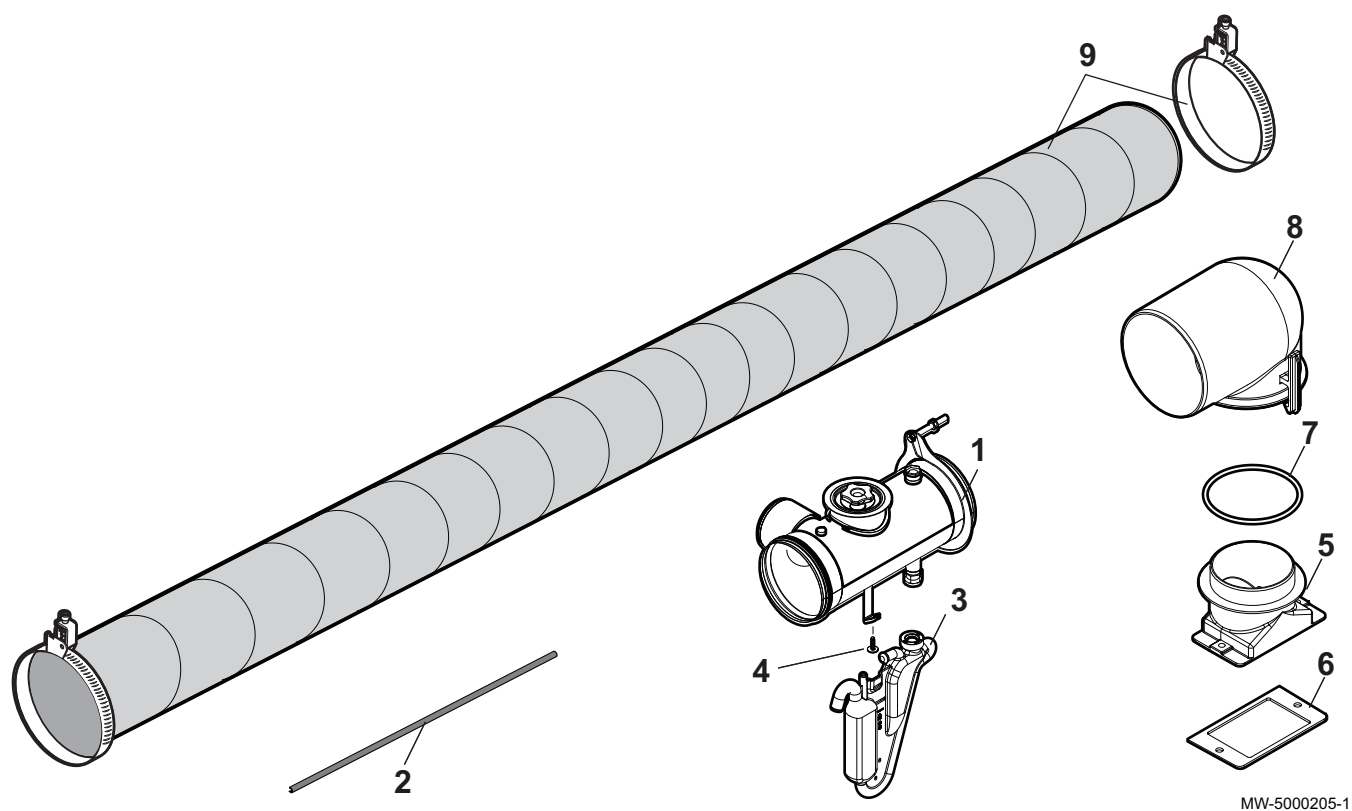
MW-3000273-1

Kennziffer	Verweis	Beschreibung	LP 22 FF	LP 29 FF
1	7612370	4-teiliger Sockel	x	
1	7612371	5-teiliger Sockel		x
2	300024451	Einstellbarer Fuß M8x45	x	x
3	7626927	Montierter 4-teiliger Kesselkörper	x	
3	7626928	Montierter 5-teiliger Kesselkörper		x
4	97581286	Feder für Tauchhülse	x	x
5	300022089	1/2" Tauchhülse f. Fühler, Länge 95	x	x
6	94950110	Stopfen 1/2"	x	x
7	7611260	Zentraler Konvektionsbeschleuniger	x	x
8	7610971	Rechter Konvektionsbeschleuniger	x	x
10	7618533	Düse Rücklaufrohr 1"	x	x

Kennziffer	Verweis	Beschreibung	LP 22 FF	LP 29 FF
11	7618512	Vorlaufrohr 1 1/4 - 1	x	x
12	300025136	Stutzendichtung	x	x
13	7619918	Regelventil	x	x
14	7613788	Brennertür	x	x
15	7626744	Klappe der Brennertür	x	x
16	7609824	Türisolierung vorn	x	x
17	7610487	Türisolierung hinten	x	x
18	95086032	Silikonschnur	x	x
19	7617996	Isolierungsfeder	x	x
20	7615044	Oberes Scharnier	x	x
21	81990204	Unteres Scharnier	x	x
22	81998983	Kesselkörper-Schraubenbeutel	x	x
23	95013062	Grüne Dichtung – 30x21x2	x	x
24	94950198	Stopfen aus Messing G1" Buchse	x	x
25	96960223	Bürste	x	x
26	7618033	Stopfen	x	x
27	95740665	Schraube M5x10	x	x

16.3 Vorrichtung für Luft-/Abgasanschluss

Abb. 136 Vorrichtung für Luft-/Abgasanschluss

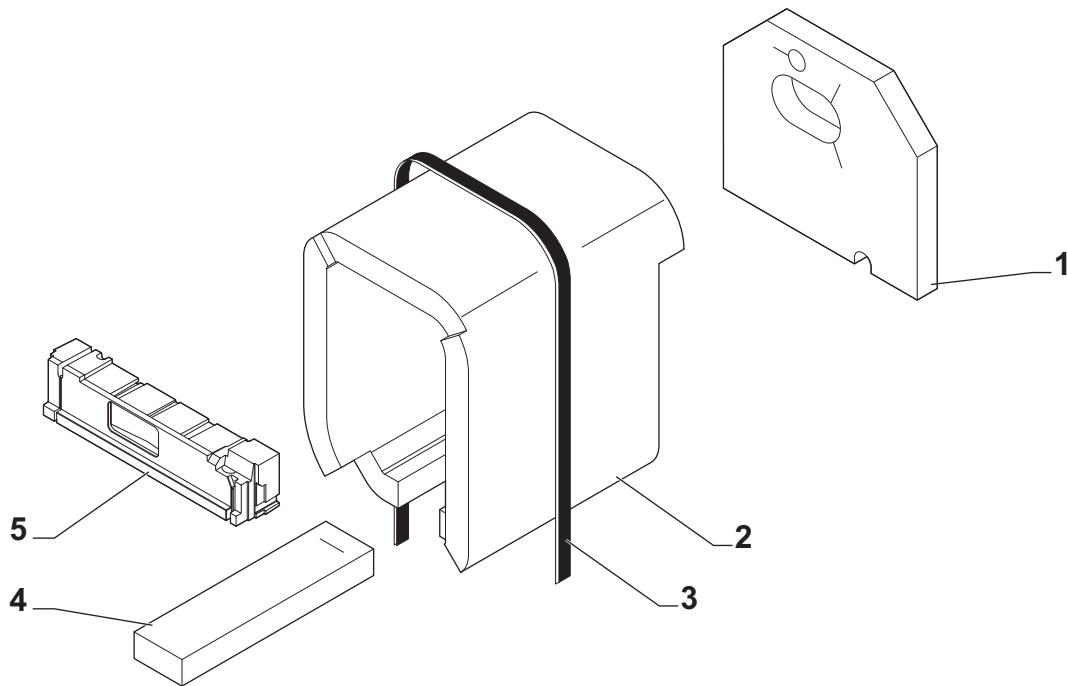


Kennziffer	Verweis	Beschreibung	LP 22 FF	LP 29 FF
1	7639035	Adapter	x	
1	7639037	Adapter		x
2	97550187	Gummiprofil	x	x

Kennziffer	Verweis	Beschreibung	LP 22 FF	LP 29 FF
3	7623677	Siphon + Dichtung	x	x
4	95770149	Schraube	x	x
5	7617616	Brennerdüse – Unterteil	x	x
6	7618024	Brennerflanschdichtung	x	x
7	7618503	O-Ring	x	x
8	7617617	Brennerdüse – Oberteil	x	x
9	7627216	Schlauch + Klemmen	x	x

16.4 Isolierung

Abb. Isolierung
137

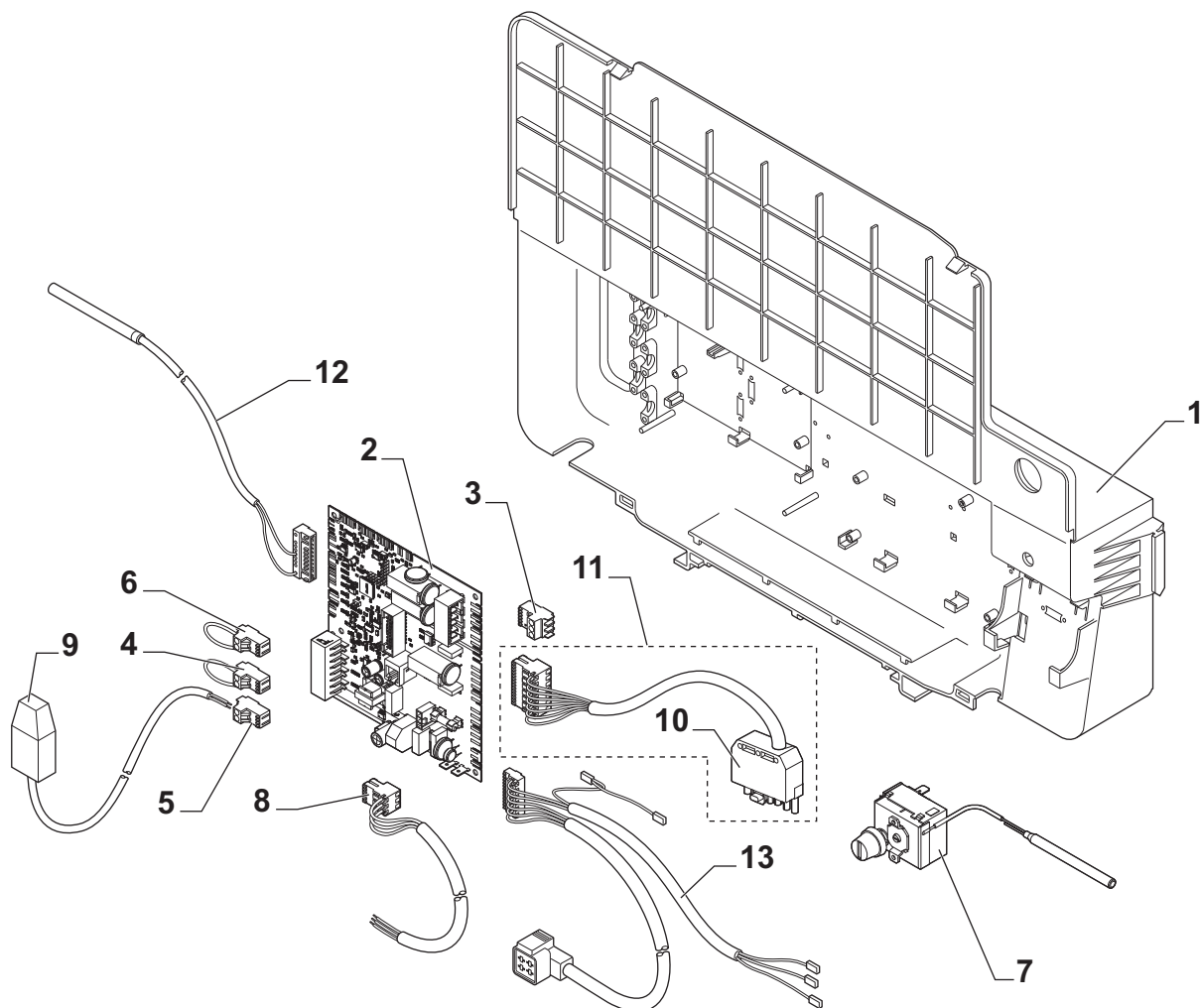


MW-3000274-1

Kennziffer	Verweis	Beschreibung	LP 22 FF	LP 29 FF
1	7610413	Hintere Isolierung	x	x
2	7614961	Seitenisolierung für 4-teiliges Modell	x	
2	7621638	Seitenisolierung für 5-teiliges Modell		x
3	94180100	Caristrap Gurtbefestigung	x	x
4	7619732	Basisrahmen-Isolierung, 4-teilig	x	
4	7621263	Basisrahmen-Isolierung, 5-teilig		x
5	7619974	Türisolierung	x	x

16.5 Einlegeleiterplattegehäuse

Abb. Einlegeleiterplattegehäuse
138

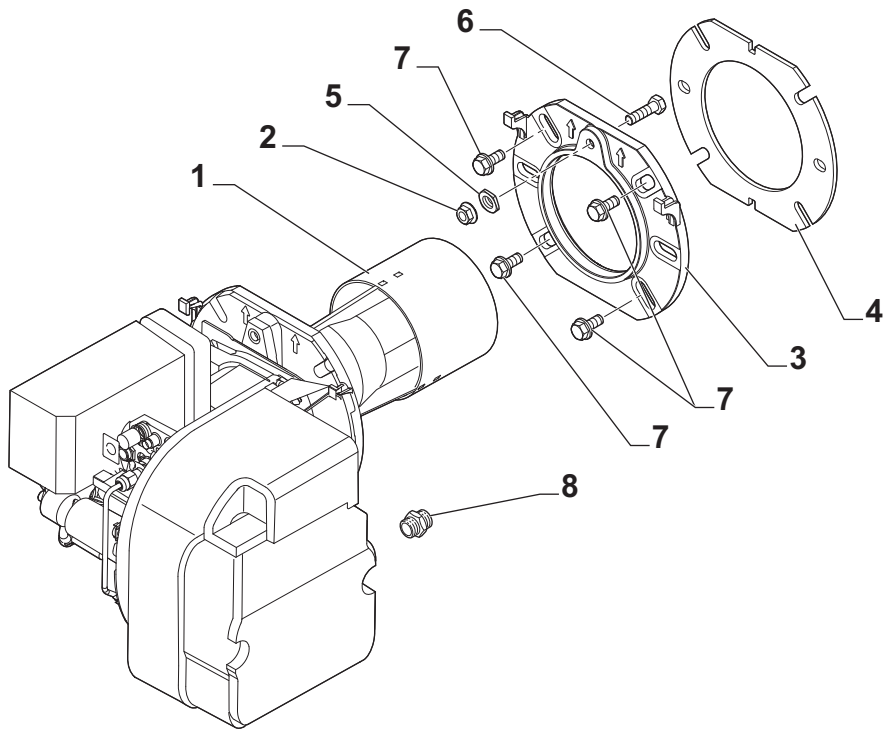


MW-3000288-1

Kennziffer	Verweis	Beschreibung	LP 22 FF	LP 29 FF
1	7616162	Einlegeleiterplattegehäuse	x	x
2	7633818	Einlegeleiterplatte CU	x	
2	7633819	Einlegeleiterplatte CU		x
3	300009074	Stecker, 3-polig	x	x
4	200009965	Stecker, 2-polig	x	x
5	300009070	Stecker 2-polig Außenfühler	x	x
6	300025621	Stecker 2-polig – OpenTherm	x	x
7	95363311	Sicherheitsthermostat 110 °C	x	x
8	300024876	Netzkabel	x	x
9	95362450	Außenfühler	x	x
10	95317395	7-poliger Stecker	x	x
11	7609231	Brennerkabel	x	x
12	7609661	Fühlerkabel	x	x
13	7609183	Kabelbaum	x	x

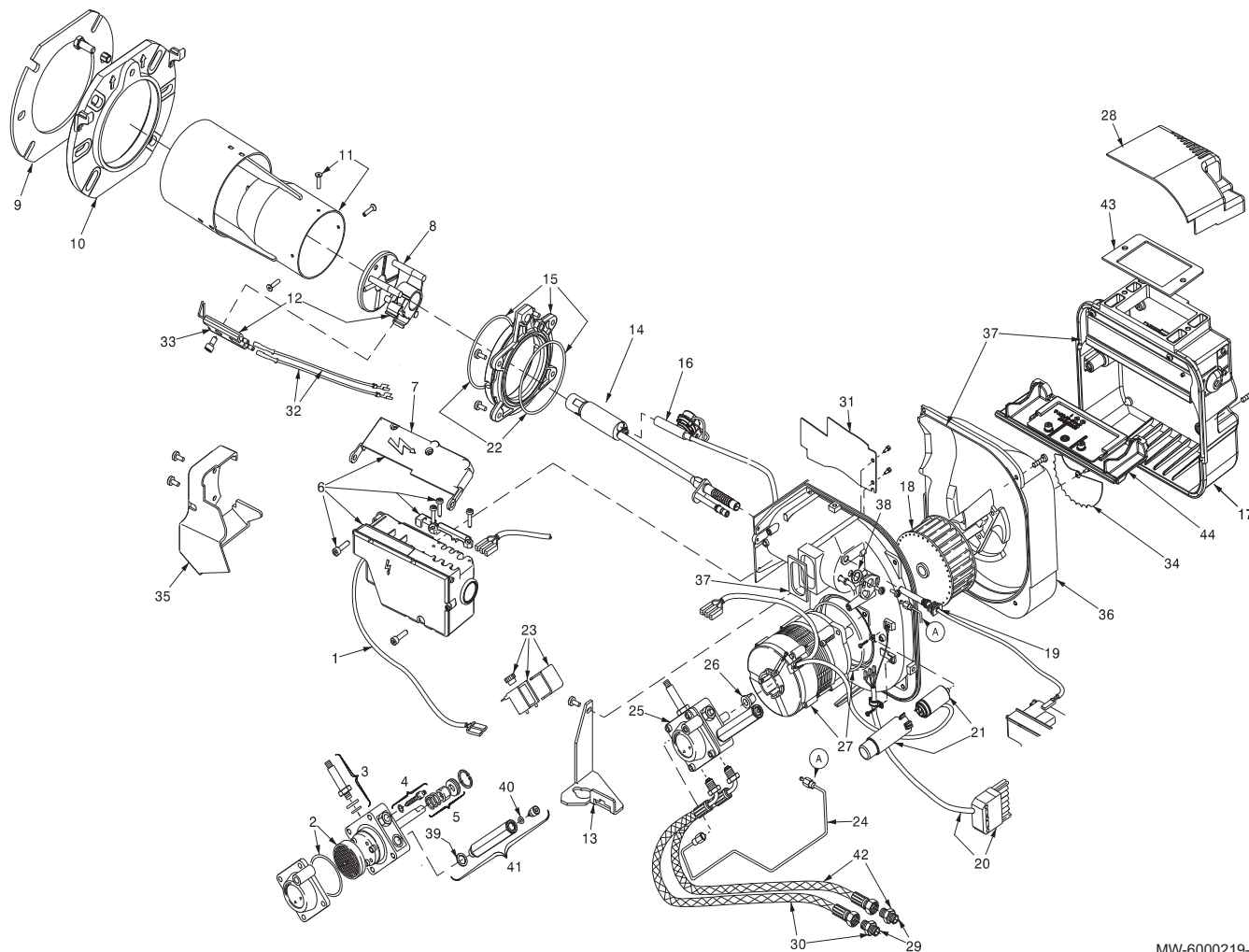
16.6 Brenner

Abb. Brenner
139



MW-3000267-2

Kennziffer	Verweis	Beschreibung	LP 22 FF	LP 29 FF
1	7640990	RDB 2.2 Brenner	x	
1	7640996	RDB 2.2 Brenner		x
2	95890434	Bundmutter	x	x
3	7616709	Flansch	x	x
4	7616708	Dichtung	x	x
5	V507822	Bundendmutter	x	x
6	95610145	Schraube M8x30	x	x
7	95610085	Flanschschraube H M8x18	x	x
8	7616718	G3/8 Fitting	x	x

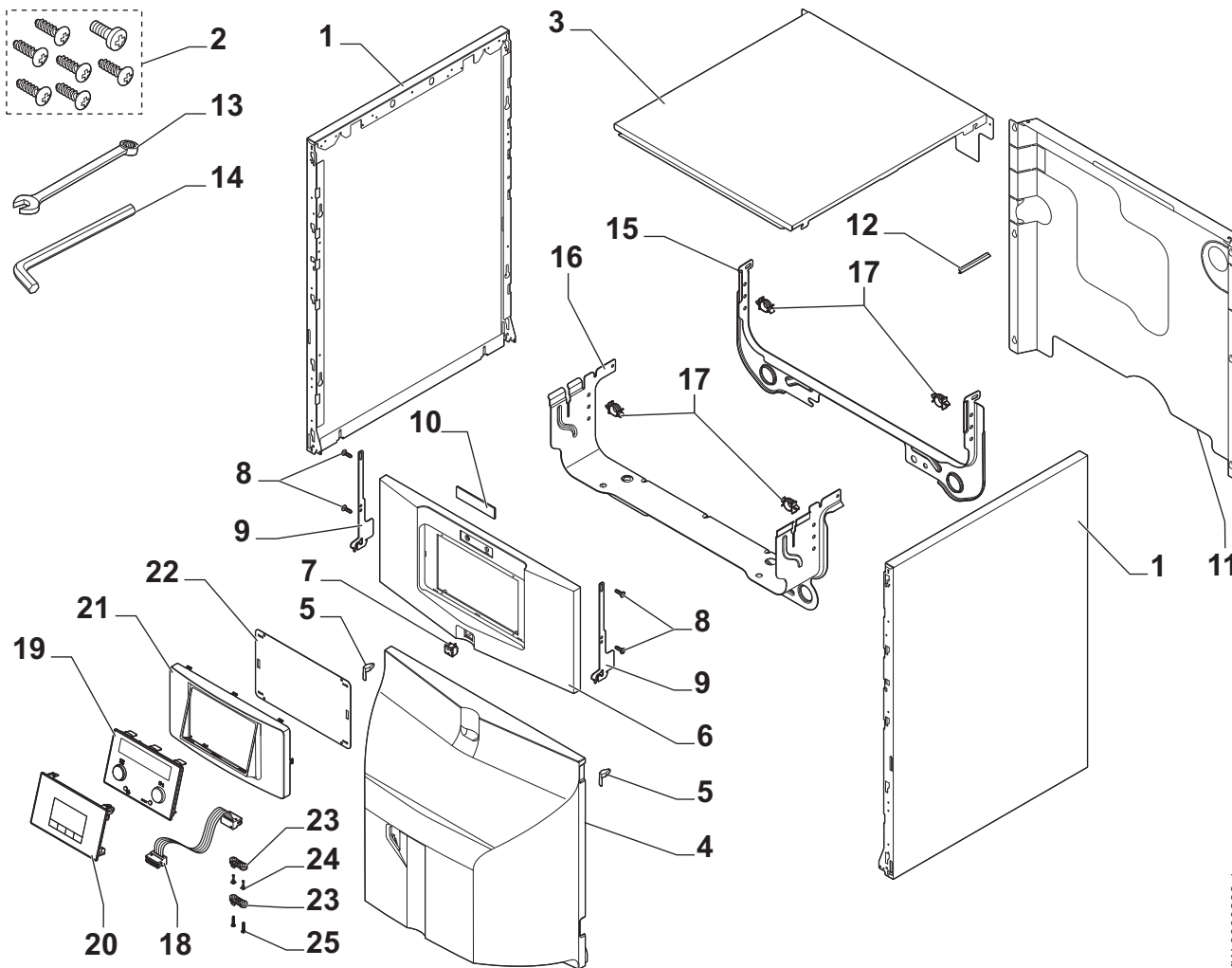
Abb. RDB 2.2 Brenner
140

MW-6000219-2

Kennziffer	Verweis	Beschreibung	LP 22	LP 29
1	7626768	Rohrschlangenanschluss	X	X
2	7626769	Filter – O-Ring	X	X
3	7626770	Magnetventil-Spule	X	X
4	7626772	Blendeinheit	X	X
5	7626773	Dichtungsvorrichtung	X	X
6	7626774	Schaltschrank	X	X
7	7626775	Schaltschrankschutz	X	X
8	7626776	Flammkopf	X	X
9	7626779	Flanschdichtung	X	X
10	7626786	Türflansch	X	X
11	7626789	Flammrohr	X	X
12	7626790	Flammkopf-Set	X	X
13	7626791	Tragrahmen	X	X
14	7626793	Düsenleitung	X	X
15	7626795	Schelle	X	X
16	7626796	Vorwärmer	X	X
17	7626797	Luftkasten	X	X
18	7626799	Gebälserad	X	X
19	7626801	Flammenüberwachungszelle	X	X

Kennziffer	Verweis	Beschreibung	LP 22	LP 29
20	7626803	7-polige Buchse	x	x
21	7626805	Kondensator	x	x
22	7626806	Dichtungsring	x	x
23	7626808	Rohrschlange – Halter und Mutter	x	x
24	7626809	Ölrohr	x	x
25	7626810	Pumpe	x	x
26	7626811	Kupplung	x	x
27	7626813	Motor	x	x
28	7626814	Lufteinlassabdeckung	x	x
29	7626815	Nippel	x	x
30	7626816	Ölschlauch	x	x
31	7626817	Luftleitblech	x	x
32	7626819	Zündleitung	x	x
33	7626820	Elektrodeneinheit	x	x
35	7626824	Schutz	x	x
36	7626826	Gebälsekasten	x	x
37	7626827	Dichtung	x	x
38	7626828	Dichtungsring	x	x
39	7626830	Dichtung	x	x
40	7626831	Dichtungsring	x	x
41	7626833	Verlängerung	x	x
42	7626834	Ölschlauch	x	x
43	7626835	Dichtung	x	x
44	7626836	Luftklappeneinheit	x	x

16.7 Verkleidung

Abb. Verkleidung
141


Kennziffer	Verweis	Beschreibung	LP 22 FF	LP 29 FF
1	7626743	Seitenteil	x	x
2	7626746	Schraubensatz	x	x
3	7606422	Abdeckhaube	x	x
4	7612166	Brennerwand	x	x
5	200019786	Federsatz	x	x
6	7612196	Schaltfeld	x	x
7	300024488	2-Stellungs-Schalter	x	x
8	300025953	Schraube 35x12	x	x
9	7615635	Haken	x	x
10	7616881	Logo	x	x
11	7617935	Rückwand	x	
11	7617952	Rückwand		x
12	95365613	Kontaktfeder für Tauchhülse	x	x
13	V508482	Sechskantschlüssel	x	x
14	97949451	Inbusschlüssel	x	x
15	7616506	Hintere Kabeldurchführung	x	x
16	7616933	Vordere Querleiste	x	x

Kennziffer	Verweis	Beschreibung	LP 22 FF	LP 29 FF
17	95320950	Kabelklemme	x	x
18	7616688	Flachbandkabel MK1	x	x
18	7609577	Flachbandkabel MK2	x	x
19	7612090	Schaltfeld MK1	x	x
20	7611547	Schaltfeld MK2	x	x
21	7616612	Stützrahmen	x	x
22	7621475	Schutz	x	x
23	7318888	Zugentlastung	x	x
24	300025953	Schraube 35x12	x	x
25	7610590	Schraube 35x12	x	x

17 Anhang

17.1 EG-Konformitätserklärung

Abb. Konformitätserklärung
142

DÉCLARATION DE CONFORMITÉ CE	
EG - VERKLARING VAN OVEREENSTEMMING	
EC - DECLARATION OF CONFORMITY	
EG - KONFORMITÄTSEKKLÄRUNG	
Fabricant/Manufacturer/Hersteller/Fabrikant	: BDR THERMEA
Adresse/Addres/Adress	: 57, rue de la Gare
Ville, pays Stad, Land/City, Country/Land, Ort	: F-67580 MERTZWILLER
- déclare ici que les produit(s) suivant(s)	: LP 22 (FF), LP 29 (FF), LP 36, LP 46
- verklaart hiermee dat de toestel(len)	:
- this is to declare that the following product(s)	:
- erklärt hiermit das die Produk(te)	:
Commercialisé par	: REMEHA NV/SA
Vermarkt door	: Koralenhoeve 10
Marketed by	: BE-2160 Wommelgem
Vermarktet von	:
répond/répondent aux directives CEE suivantes:	
voldoet/voldoen aan de bepalingen van de onderstaande EEG-richtlijnen:	
is/are in conformity with the following EEC-directives:	
den Bestimmungen der nachfolgenden EG-Richtlinien entspricht/entsprechen:	
CE-Directive:	2009/125/CE normes appliquées
EG-Richtlijn:	2009/125/EG toegepaste normen:
EC-Directive:	2009/125/EC verwendete Normen:
EG-Richtlinie:	2009/125/EG tested and examined to the following norms: EN 303.2, EN 304, EN 15034, EN 15035
	2006/95/CE EN 60335-1
	2006/95/EG EN 60335-2-102
	2006/95/EC EN 62333
	2006/95/EG
	2004/108/CE EN 55014-1
	2004/108/EG EN 55014-2
	2004/108/EC
	2004/108/EG
	97/23/CE (art.3 section 3)
	97/23/EG (art. 3, lid 3)
	97/23/EC (article 3, sub 3)
	97/23/EG (Art. 3, Absatz 3)
	Mertzwiler, 26/03/15
	 Yves LICHTENBERGER R&D Director
	CE 0085

MW-1000221-1

© Copyright

Alle technischen und technologischen Informationen in diesen technischen Anweisungen sowie alle Zeichnungen und technischen Beschreibungen bleiben unser Eigentum und dürfen ohne vorherige schriftliche Zustimmung nicht vervielfältigt werden. Änderungen vorbehalten.

